

# PARTS LIST

# *RX* SERIES

## Industrial Sewing Machines

*RX9800A, C, D, DW/UTC*  
*RX9800P, PE/UTC*  
*RX9800ALK/UTC*  
*RX9800PLK/UTC*  
*RX9800A-HD/UTC*  
*RX9800C-HD/UTC*  
*RX9804D/UTC*  
*RX9701J, JCD/UTC*  
*RXS9800A, C/UTC*  
*RX9800CLW/UTC*  
*RX9703PGHK/UTC*  
*RX9703PEHK/UTC*  
*RX9803PEHK/UTC*  
*RX9803PMD*  
*RX9803CC*

1991年6月初版発行  
2007年4月第13版発行

*First published : June 1991*  
*Thirteenth edition : April 2007*

No. 070028

**KANSAI**  
SPECIAL®

■このパーツブックは、2007年4月製造中のRXシリーズのデータに基づいて作成されたものです。

■各機構別に収録され、左側のページに分解イラスト図、右側のページに部品番号、名称、及び数量が記載されています。

■この本の最後に部品番号インデックスを記載しています。部品番号からの図解、名称の検索に御利用下さい。

■部品は、予告なく変更される場合がありますので、あらかじめ御了承下さい。

■This parts book is based on data current April 2007.

■Each mechanism is arranged on facing pages. You will find listed for parts number, names, and quantities.

■A parts number index is attached to the back of this book for convenience.

■Parts are subject to change without notice.

RXシリーズ 表示方法

RX SERIES INFORMATION

■RX9803は上飾り付です。

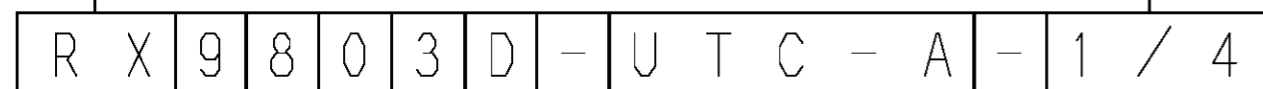
RX9803 is with top cover thread.

RX9703は上飾り無しです。

RX9703 is without top cover thread.

■針幅です。(インチ)

Needle width. (inch)



■3は3本針です。  
3 is 3 Needle machine.

■UTC-Aはエア式糸切装置付マシンです。  
UTC-A is with thread trimmer unit. (PNEUMATIC TYPE)

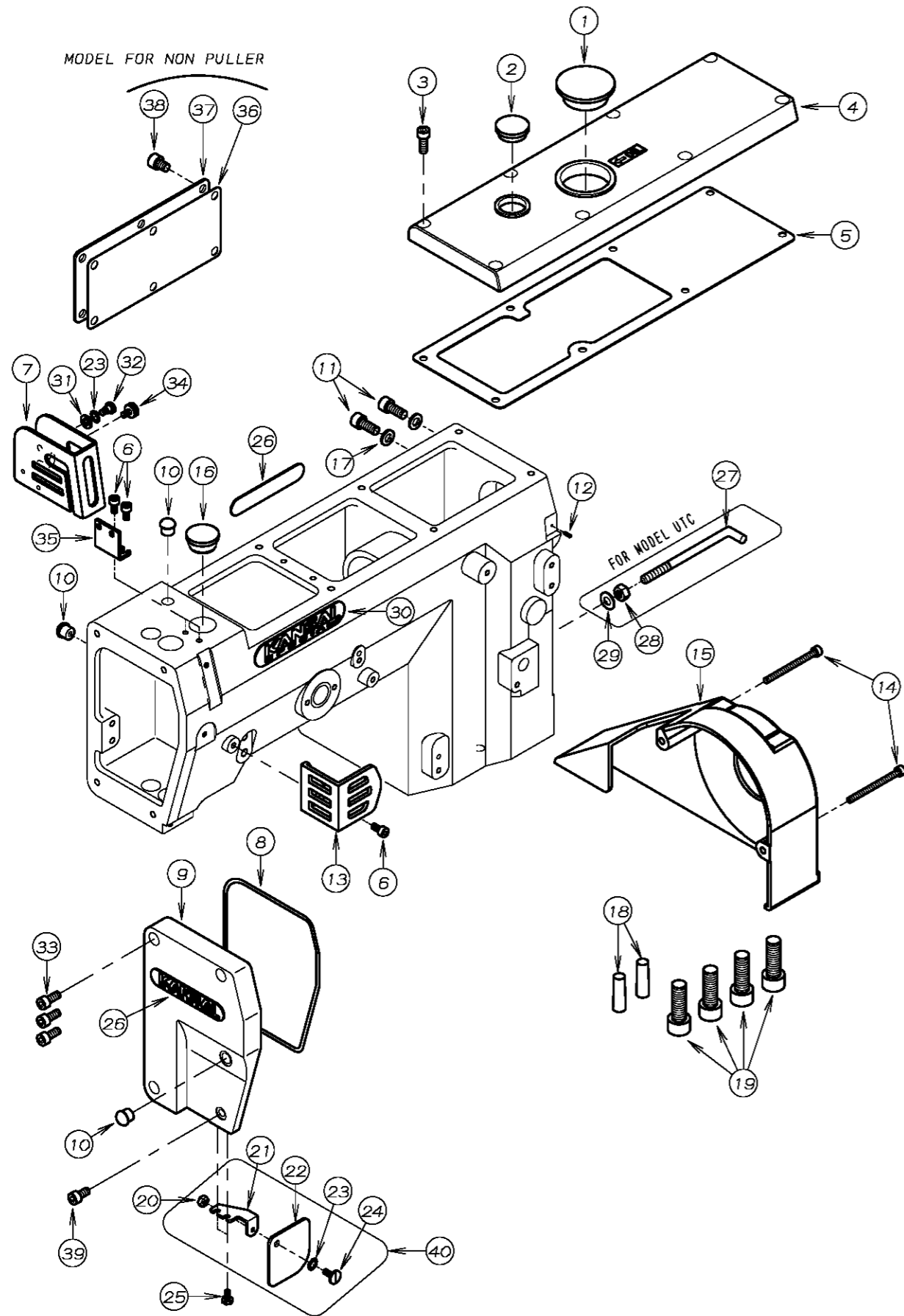
UTC-Eは電気式糸切装置付マシンです。  
UTC-E is with thread trimmer unit. (ELECTRIC TYPE)

■Dは地縫用です。  
D for plain seaming operation.  
Aは裾引用です。 A for hemming operation.  
A-HDは裾引用(厚物用)です。 A-HD for hemming operation. (FOR HEAVY)  
Cはカバーリング用です。 C for covering operation.  
C-HDはカバーリング用(厚物用)です。 C-HD for covering operation. (FOR HEAVY)  
Pは後プラー装置付。 P is with rear puller.  
CLWはカバーリング片倒し用です。 CLW for fold-down type covering operation.  
ALKは左メス装置付裾引用です。 ALK for hemming with fabric trimmer.  
PLKは左メス装置付ゴム入れ用です。  
PLK for hemming in inserting elastic tape with fabric trimmer.  
Jはジーンズ裾三巻用です。  
J for hemming trouser bottoms and sleeves on jeans wear.  
PHKは右メス装置付丸ゴム付用です。  
PHK for attaching flat elastic with fabric trimmer.  
PMDは前プラー装置付です。  
PMD is with front puller.

目次 CONTENTS

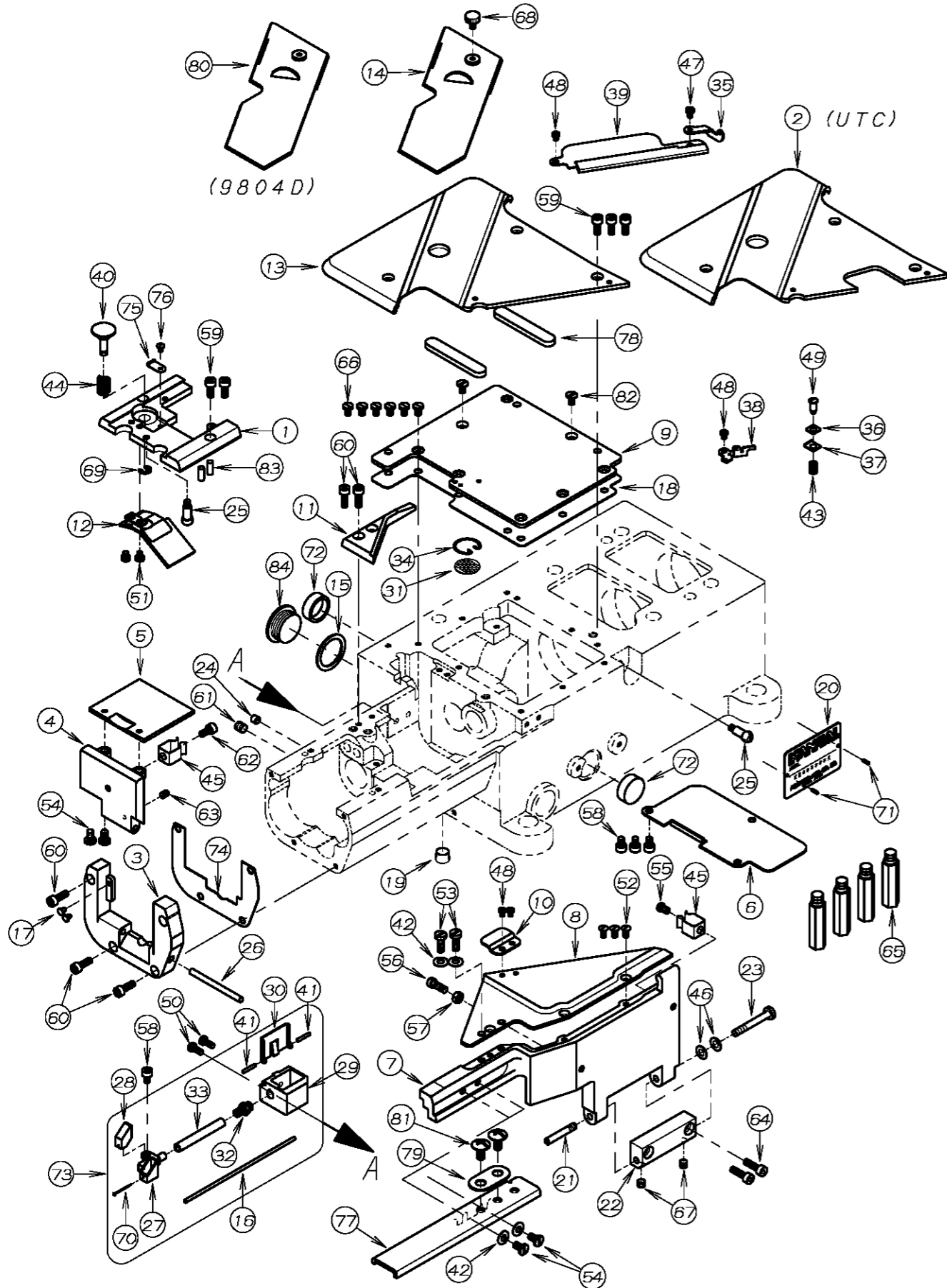
1. フレーム関係(1)	FRAME ASSEMBLY (1)	1-2
2. フレーム関係(2)	FRAME ASSEMBLY (2)	3-6
3. 糸調子機構(UTC除外)	THREAD TENSION MECHANISM (WITHOUT UTC)	7-8
4. プッシュ機構	BUSHING	9-10
5. 下軸機構	CRANKSHAFT MECHANISM	11-12
6. ルーパー機構	LOOPER MECHANISM	13-14
7. 送り機構(1)	FEED MECHANISM (1)	15-16
8. 送り機構(2)	FEED MECHANISM (2)	17-18
9. 下糸引き機構	LOOPER THREAD MECHANISM	19-20
10. 針棒上軸機構	NEEDLE BAR MECHANISM	21-22
11. 上糸引き機構	NEEDLE THREAD MECHANISM	23-24
12. 上飾り機構	SPREADER DRIVE MECHANISM	25-26
13. 押え揚げ機構	PRESSER FOOT MECHANISM	27-28
14. 給油機構(1)	LUBRICATION MECHANISM (1)	29-30
15. 給油機構(2)	LUBRICATION MECHANISM (2)	31-32
16. 後プラー機構(1)	REAR PULLER MECHANISM (1)	33-34
17. 後プラー機構(2)	REAR PULLER MECHANISM (2)	35-36
18. 後プラー機構(3)	REAR PULLER MECHANISM (3)	37-38
19. 下糸切り装置(UTC)	KNIFE MECHANISM (UTC)	39-40
20. UTC駆動装置(エア式)	THREAD TRIMMING MECHANISM (PNEUMATIC TYPE)	41-42
21. UTC駆動装置(電気式)	THREAD TRIMMING MECHANISM (ELECTRIC TYPE)	43-44
22. 糸調子機構(UTC)	THREAD TENSION MECHANISM (UTC)	45-46
23. 上飾り糸切装置(エア式)	SPREADER THREAD TRIMMING (PNEUMATIC TYPE)	47-48
24. 上飾り糸切装置(電気式)	SPREADER THREAD TRIMMING (ELECTRIC TYPE)	49-50
25. 上糸払い装置	THREAD WIPER MECHANISM	51-52
26. 押え揚げ装置、レギュレーターセット、膝スイッチ機構	FOOT LIFTER MECHANISM, REGULATOR SETS, KNEE SWITCH MECHANISM	53-54
27. 配管、配線図	WIRING AND PIPING	55-58
28. テーブル関係	TABLE	59-60
29. 糸立て及びアクセサリー関係	THREAD STAND AND ACCESSORIES	61-62
30. A, C, Pタイプ生地ガイド関係	FABRIC GUIDE FOR MODEL A, C, P	63-64
31. 左メス機構	LEFT KNIFE FABRIC TRIMMER	65-66
32. ALK専用部品	MODEL ALK EXCLUSIVE PARTS	67-68
33. PLK専用部品	MODEL PLK EXCLUSIVE PARTS	69-70
34. ゴム張り機構(P, PLK, PHK)	GUIDE ROLLER FOR MODEL P, PLK, PHK	71-72
35. RX9701J専用部品	MODEL RX9701J EXCLUSIVE PARTS	73-74
36. RX9701JCD/UTC専用部品	MODEL RX9701JCD/UTC EXCLUSIVE PARTS	75-76
37. PHK専用部品(1)	MODEL PHK EXCLUSIVE PARTS (1)	77-78
38. PHK専用部品(2)	MODEL PHK EXCLUSIVE PARTS (2)	79-80
39. PMD(1), S専用部品	MODEL PMD (1), S EXCLUSIVE PARTS	81-82
40. PMD(2)専用部品	PMD (2) EXCLUSIVE PARTS	83-84
41. ゲージ関係(1)	GAUGE PARTS (1)	85-86
42. ゲージ関係(2)	GAUGE PARTS (2)	87-88
43. ゲージパーツ表	GAUGE PARTS LIST	89-90

# 1. フレーム関係 (1) FRAME ASSEMBLY (1)



REF. NO.	PART NO.	品名	DESCRIPTION	Q'TY
01-01	23-504	ゴム栓	PLUG	1
01-02	39-502	オイルポット窓	OIL SIGHT WINDOW	1
01-03	87-224	ネジ	SCREW	8
01-04	21-584	トップカバー	TOP COVER	1
01-05	23-569	アームカバーパッキン	GASKET	1
01-06	87-177	ネジ	SCREW	3
01-07	27-130	針棒カバー	NEEDLE BAR COVER	1
01-08	23-503	面板Oリング	O RING	1
01-09	21-688	面板	HEAD COVER	1
01-10	23-501	ゴム栓	PLUG	3
01-11	87-171	ネジ	SCREW	2
01-12	93-701	取付用金具	PIN	1
01-13	21-253	天ヒソカカバー	THREAD TAKE UP COVER	1
01-14	87-206	ネジ	SCREW	2
01-15	27-136	プーリーカバー	PULLEY COVER	1
01-16	23-427	ゴム栓	PLUG	1
01-17	75-552	ワッシャー	WASHER	2
01-18	71-268	テーパーピン	PIN	2
01-19	87-228	ネジ	SCREW	4
01-20	86-211	ナット	NUT	1
01-21	21-627	保護カバー取付板	BRACKET	1
01-22	21-626	保護カバー	EYE GUARD	1
01-23	02-118	波座金	WASHER	2
01-24	84-396	ネジ	SCREW	1
01-25	84-412	ネジ	SCREW	2
01-26	24-052	銘板	BRAND NAME PLATE	2
01-27	06-957	横止器止め金具	BAR	1
01-28	88-166	ナット	NUT	1
01-29	75-452	ワッシャー	WASHER	1
01-30	24-051	銘板	BRAND NAME PLATE	1
01-31	75-520	ワッシャー	WASHER	1
01-32	87-089	段ネジ	SCREW	1
01-33	87-252	ネジ	SCREW	3
01-34	87-409	ネジ	SCREW	1
01-35	27-129	針棒カバーブラケット	BRACKET	1
01-36	23-538	パッキン	GASKET	1
01-37	21-717	後カバー	REAR COVER	1
01-38	87-255	ネジ	SCREW	6
01-39	87-213	ネジ	SCREW	1
01-40	20-6270	保護カバーセット	EYE GUARD ASS'Y	1

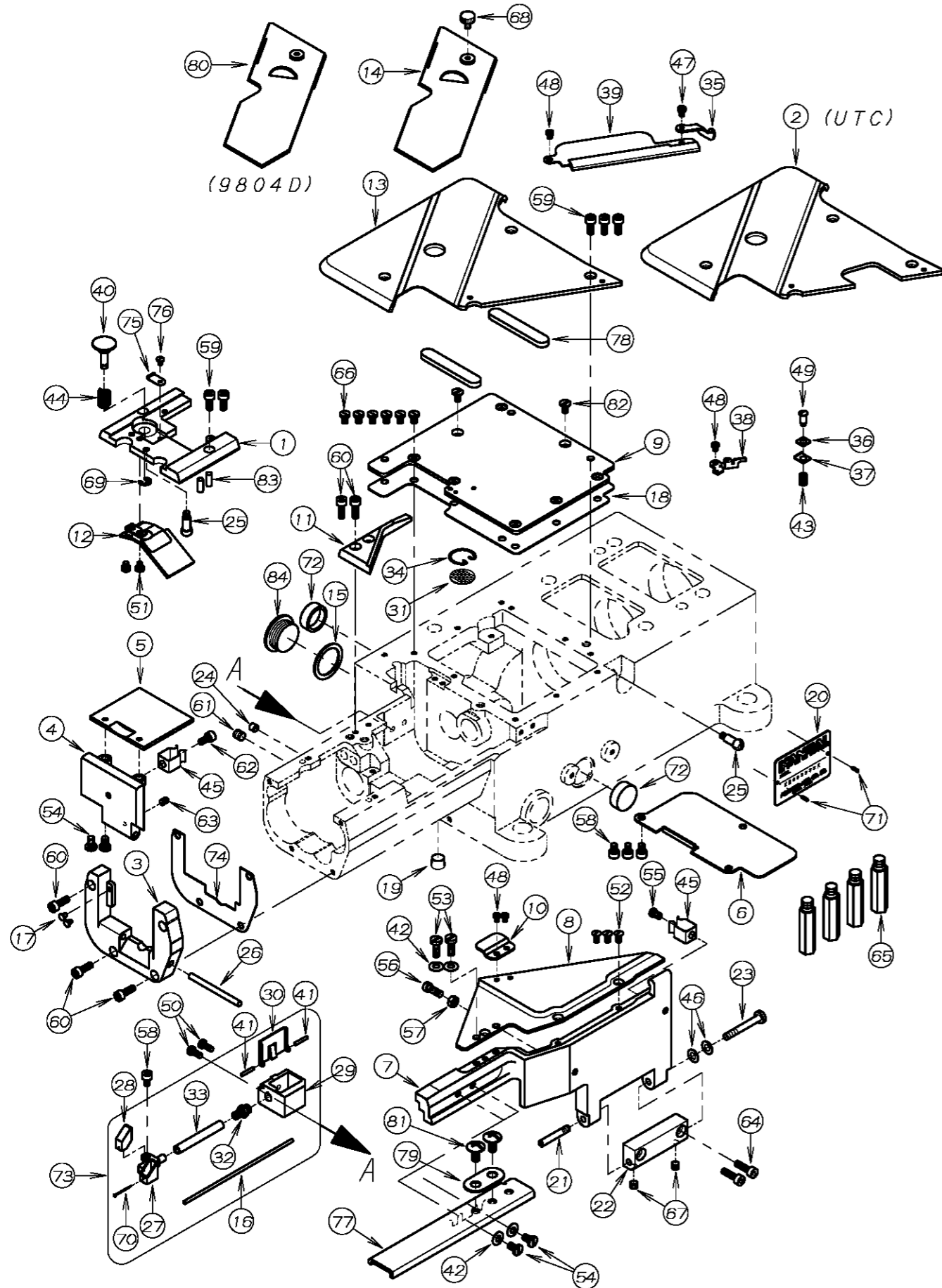
## 2. フレーム関係 (2) FRAME ASSEMBLY (2)



REF. NO.	PART NO.	品名	DESCRIPTION	Q'TY
02-01	14-083	針板土台	NEEDLE SUPPORT BRACKET	1
02-02	21-610	上ハースカハ	UPPER COVER	1
02-03	21-637	横カハヒンジ	SIDE COVER HINGE	1
02-04	21-638	横カハ	SIDE COVER	1
02-05	21-639	横カハフプレート	COVER	1
02-06	21-640	防塵プレート	PLATE	1
02-07	21-641	定規台	FRONT COVER	1
02-08	21-642	定規板	FRONT COVER	1
02-09	21-643	上油カハ	CRANK CHAMBER COVER	1
02-10	21-644	調子皿保護カハ	COVER	1
02-11	21-646	差板補助カハ	COVER	1
02-12	21-670	オイルカハ	OIL DIFENDER	1
02-13	21-678	上ハースカハ	UPPER COVER	1
02-14	21-679	差板	SLIDE COVER	1
02-15	23-298	フタネシ用シール	SEAL	1
02-16	23-507	フェルト	FELT	1
02-17	23-512	クッションゴム	CUSHION RUBBER	2
02-18	23-513	ハッキン	GASKET	1
02-19	23-528	プラグ	PLUG	1
02-20	24-053	モデルステッカー	TYPE PLATE	1
02-21	25-527	カハヒンジネジ	SCREW	1
02-22	25-516	定規台ヒンジ	HINGE	1
02-23	25-517	ヒンジネジ	SCREW	1
02-24	25-521	プラグ	PLUG	1
02-25	25-522	カハストップネジ	SCREW	2
02-26	25-902	ヒンジピン	PIN	1
02-27	27-522	ニードルクーラー	NEEDLE COOLER	1
02-28	27-523	フェルト	FELT	1
02-29	27-524	ニードルクーラータンク	NEEDLE COOLER TUNK	1
02-30	27-525	ニードルクーラーフタ	NEEDLE COOLER COVER	1
02-31	31-503	濾過網	OIL FILTER SCREEN	1
02-32	31-505	継手	JOINT	1
02-33	35-522	ヒニールチューブ	TUBE	1
02-34	39-503	濾過網押え	CLAMP	1
02-35	43-515	ルーハース糸道	THREAD EYELET	1
02-36	43-516	調子皿(上)	TENSION DISK (UPPER)	1
02-37	43-517	調子皿(下)	TENSION DISK (LOWER)	1
02-38	43-527	調子皿ガイド	TENSION DISK GUIDE	1
02-39	43-528	ルーハース案内	LOOPER THREAD GUIDE	1
02-40	69-517	プッシュボタン	PUSH BUTTON	1
02-41	71-202	シリコンタンク用ピン	SILICONE PIN	2
02-42	75-455	ワッシャ	WASHER	4
02-43	79-524	調子ハネ	TENSION SPRING	1
02-44	79-528	ハネ	SPRING	1
02-45	79-912	ハネ	SPRING	2
02-46	79-922	皿ハネ	SPRING	2
02-47	84-161	ネジ	SCREW	1
02-48	84-167	ネジ	SCREW	4
02-49	84-175	段ネジ	SCREW	1
02-50	84-360	ネジ	SCREW	2
02-51	84-364	ネジ	SCREW	2
02-52	84-464	ネジ	SCREW	3
02-53	84-566	ネジ	SCREW	2
02-54	84-574	ネジ	SCREW	4
02-55	84-575	ネジ	SCREW	1
02-56	84-635	ネジ	SCREW	1



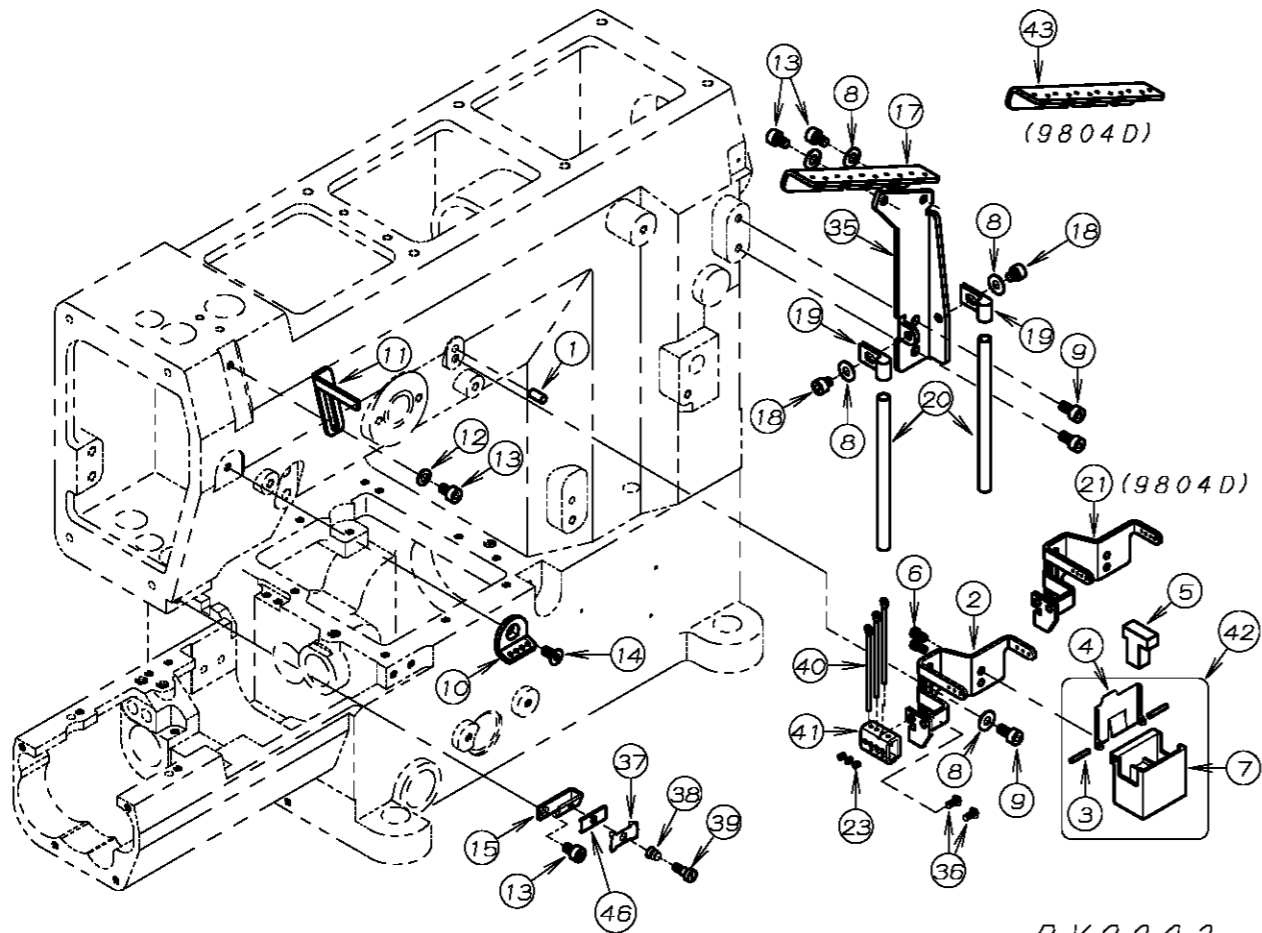
## 2. フレーム関係 (2) FRAME ASSEMBLY (2)



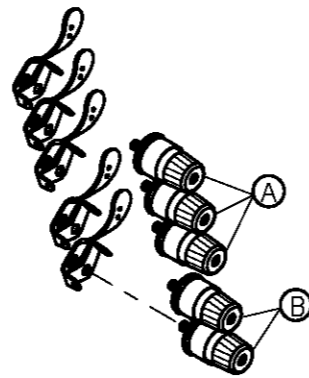
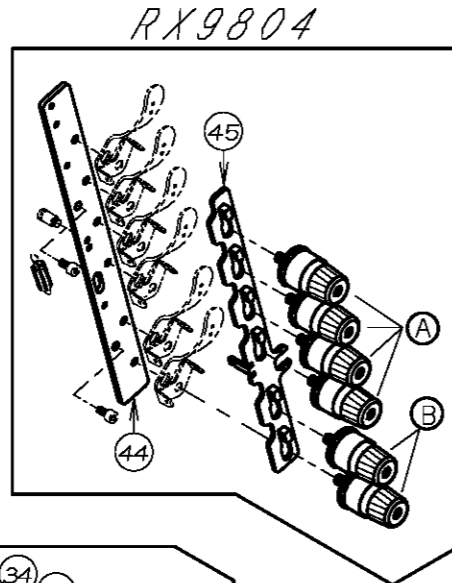
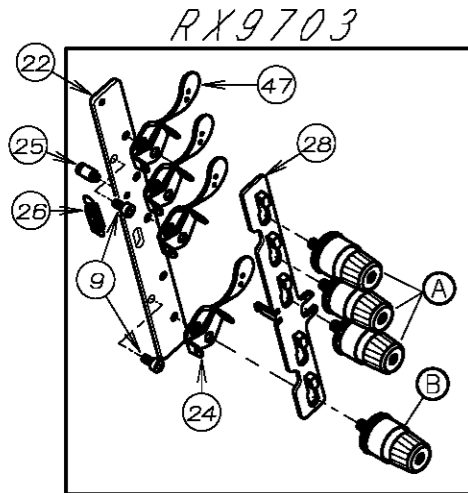
REF. NO.	PART NO.	品名	DESCRIPTION	Q'TY
02-57	86-311	ナット	NUT	1
02-58	87-092	六角穴付きボルト	BOLT	4
02-59	87-113	六角穴付きボルト	BOLT	5
02-60	87-129	六角穴付きボルト	BOLT	5
02-61	87-172	ネジ	SCREW	1
02-62	87-177	六角穴付きボルト	BOLT	1
02-63	87-181	ネジ	SCREW	1
02-64	87-214	六角穴付きボルト	BOLT	2
02-65	87-258	スタントピン	PIN	4
02-66	87-415	ネジ	SCREW	6
02-67	87-274	ネジ	SCREW	2
02-68	87-409	ネジ	SCREW	1
02-69	93-205	E-リング	E-RING	1
02-70	93-624	フェルトピン	PIN	1
02-71	93-701	ピン	PIN	2
02-72	94-506	オイルシール	OIL SEAL	2
02-73	20-5240	RXニードルクーラーセット	NEEDLE COOLER ASS'Y	1
02-74	23-510	ハッキング	GASKET	1
02-75	27-087	ストッパー金具	STOPPER	1
02-76	87-087	ネジ	SCREW	1
02-77	21-874	補助カバー	COVER	1
02-78	23-570	防振マット	CUSHION	2
02-79	26-822	ラッパ取付金具	PLATE	1
02-80	27-114	差板	SLIDE COVER	1
02-81	87-436	ネジ	SCREW	2
02-82	05-061	ネジ	SCREW	2
02-83	71-253	ロックピン	PIN	2
02-84	87-812	ネジ	SCREW	1

### 3. 糸調子機構 (UTC除外)

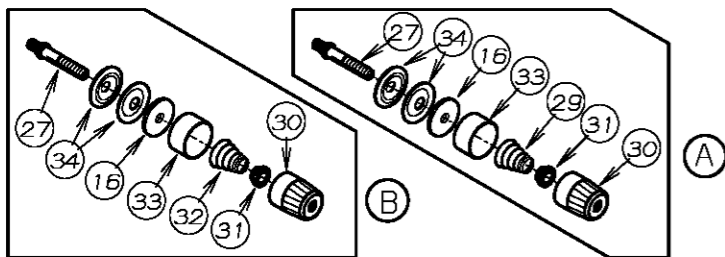
#### THREAD TENSION MECHANISM (WITHOUT UTC)



RX9803



RX9701

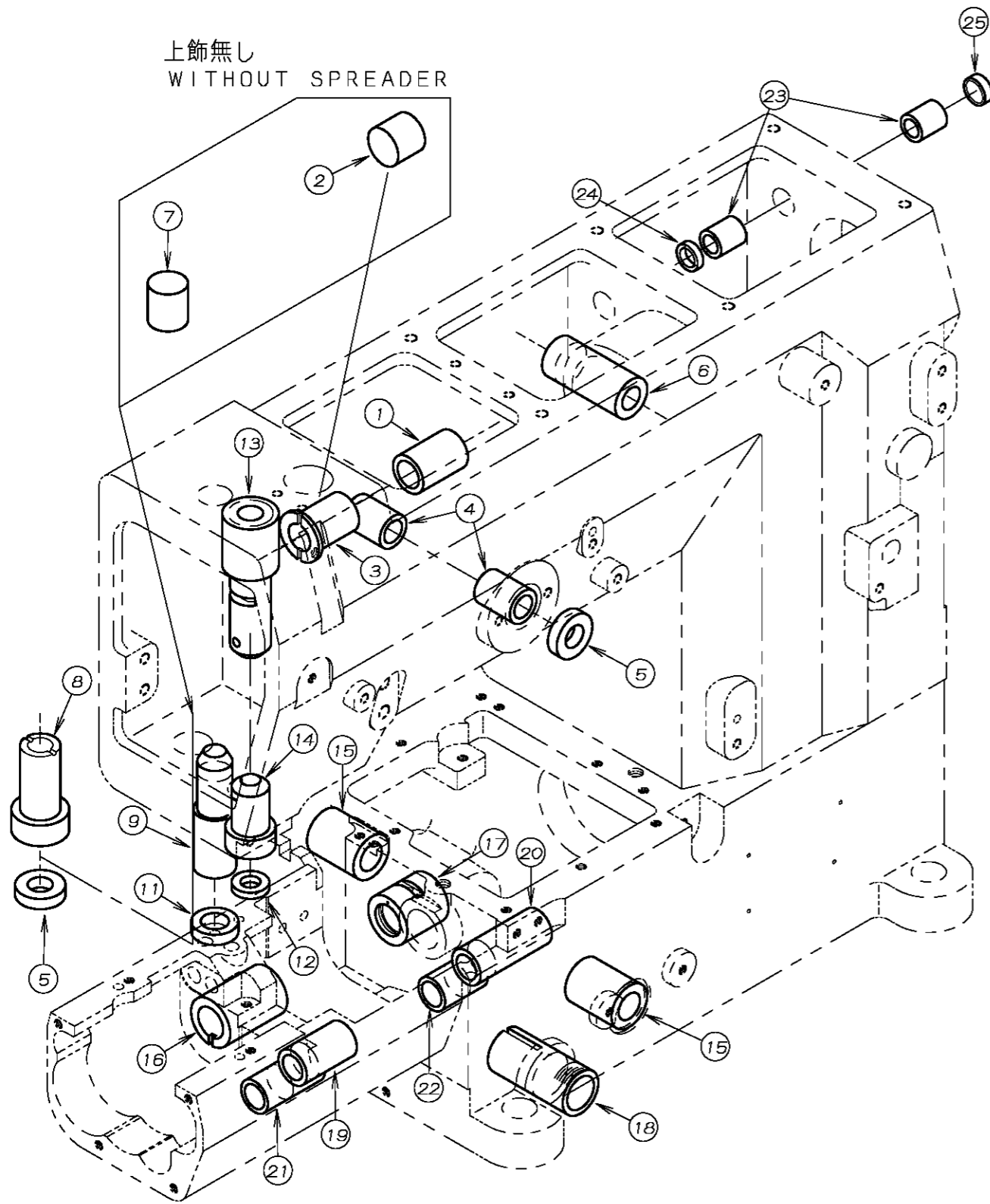


-7-

REF. NO.	PART NO.	品名	DESCRIPTION	Q'TY
03-01	71-209	平行ピン	PIN	1
03-02	45-541	シリコンタンク糸道	THREAD EYELET	1
03-03	71-202	ピン	PIN	2
03-04	27-533	シリコンタンクフタ	CAP	1
03-05	27-534	シリコンタンクフェルト	FELT	1
03-06	84-162	ネジ	SCREW	2
03-07	27-531	シリコンタンク	SILICONE OIL RESERVOIR	1
03-08	75-455	ワッシャー	WASHER	5
03-09	87-177	ネジ	SCREW	5
03-10	45-550	針糸道	THREAD EYELET	1
03-11	45-556	上糸捌き(上)	THREAD SUPPORT (UPPER)	1
03-12	75-468	ワッシャー	WASHER	1
03-13	87-092	ネジ	SCREW	4
03-14	87-269	ネジ	SCREW	1
03-15	41-503	小調子台	THREAD GUIDE BRACKET	1
03-16	23-324	フェルト	FELT	*
03-17	45-546	糸ガイド	THREAD GUIDE	1
03-18	87-287	ネジ	SCREW	2
03-19	25-217	パイプ 取付金具	LATCH	2
03-20	45-517	糸ガイドパイプ	PIPE	2
03-21	45-551	シリコンタンク糸道	THREAD EYELET	1
03-22	41-501	ブラケット	BRACKET	1
03-23	87-104	ネジ	SCREW	3
03-24	41-115	糸道(上)	THREAD GUIDE (UPPER)	*
03-25	84-501	段付ネジ	SCREW	1
03-26	79-514	引張りバネ	SPRING	1
03-27	41-508	調子棒(中)	SCREW STUD (MIDDLE)	*
03-28	41-502	糸繰りプレート	THREAD RELEASER	1
03-29	41-701	チャンポン調子バネ(強)	SPRING (HEAVY)	*
03-30	41-101	チャンポン皿ナット	THREAD TENSION NUT	*
03-31	41-105	チャンポン皿ラチェット	SPRING POST	*
03-32	41-702	チャンポン調子バネ(弱)	SPRING (LIGHT)	*
03-33	41-107	大ケース	SPRING CUP	*
03-34	41-509	チャンポン皿	TENSION DISC	*
03-35	45-547	糸ガイドブラケット	BRACKET	1
03-36	87-099	ネジ	SCREW	2
03-37	41-601	針株小調子皿	THREAD NIPPER	1
03-38	79-533	針株糸道用バネ	SPRING	1
03-39	84-171	ネジ	SCREW	1
03-40	45-543	糸道	THREAD EYELET	3
03-41	45-558	ホルダー	HOLDER	1
03-42	20-5360	シリコンタンクセット	SILICONE OIL RESERVOIR ASS'Y	1
03-43	45-552	糸ガイド	THREAD GUIDE	1
03-44	41-518	ブラケット	BRACKET	1
03-45	41-519	糸繰りプレート	THREAD RELEASER	1
03-46	45-508	針株小調子板	PLATE	1
03-47	45-117	糸道(下)	THREAD GUIDE	*

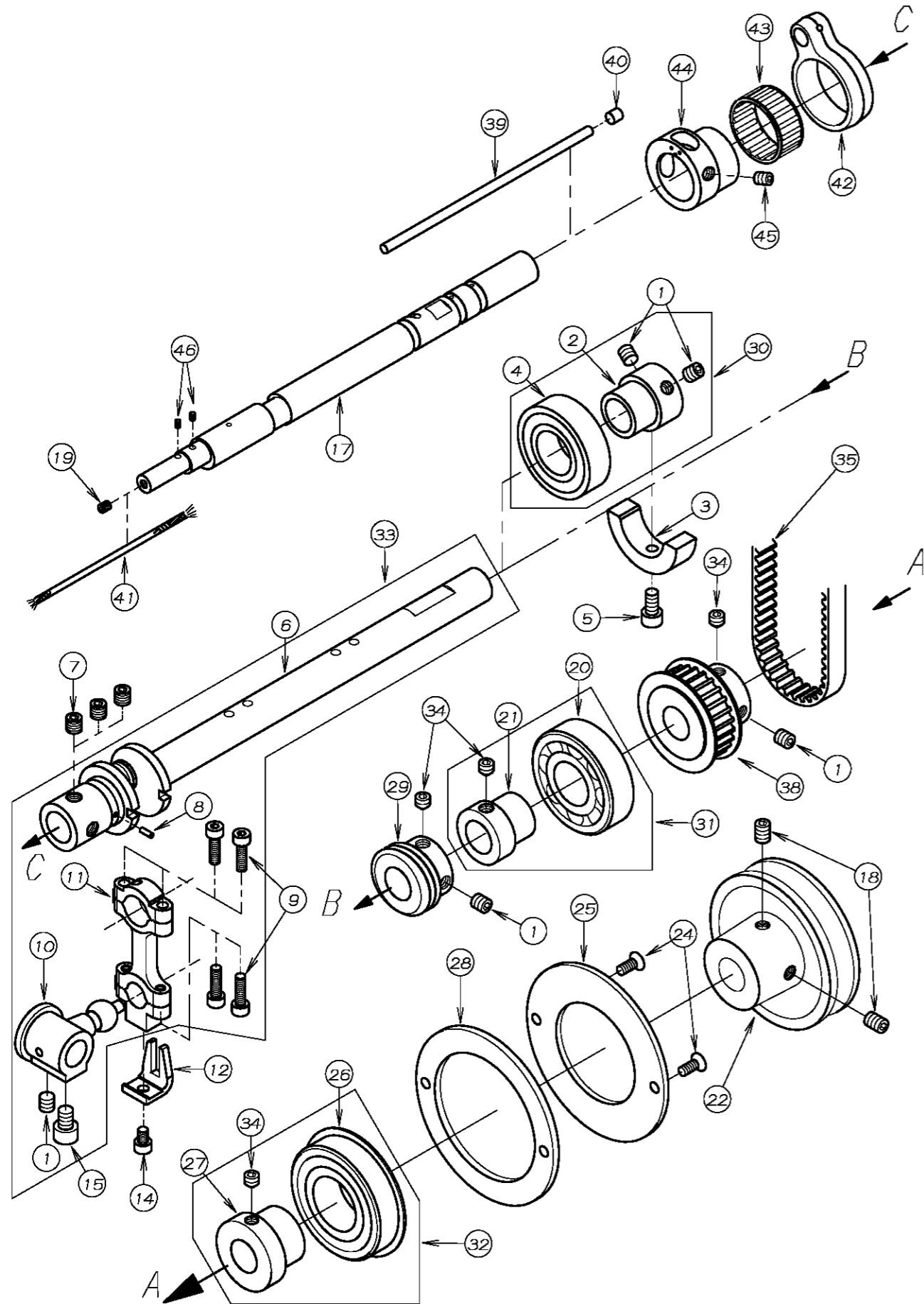
-8-

# 4. ブッシュ機構 BUSHING



REF. NO.	PART NO.	品名	DESCRIPTION	Q'TY
04-01	81-508	飾り糸ルーパ-軸ブッシュ(右)	BUSHING (RIGHT)	1
04-02	25-507	詰栓φ17	SEAL PLUG φ17	1
04-03	81-507	飾り糸ルーパ-軸ブッシュ(左)	BUSHING (LEFT)	1
04-04	81-506	針糸廻り軸ブッシュ	BUSHING	2
04-05	94-804	オイルシールφ10	OIL SEAL φ10	1~2
04-06	81-505	ブッシュ	BUSHING	1
04-07	25-506	詰栓φ16	SEAL PLUG φ16	1
04-08	81-510	飾り糸ルーパ-棒ブッシュ	BUSHING	1
04-09	81-546	押し棒ブッシュ	BUSHING	1
04-10				
04-11	94-503	オイルシール	OIL SEAL	1
04-12	94-805	オイルシール	OIL SEAL	1
04-13	81-572	針棒ブッシュ(上)	BUSHING (UPPER)	1
04-14	81-550	針棒ブッシュ(下)	BUSHING (LOWER)	1
04-15	81-517	ルーパ-振元ブッシュ	BUSHING	2
04-16	81-515	下軸ブッシュ(前)	BUSHING (FRONT)	1
04-17	81-516	下軸ブッシュ(後)	BUSHING (REAR)	1
04-18	81-518	差動ダイヤルブッシュ	BUSHING	1
04-19	81-512	送り上下軸ブッシュ(前)	BUSHING (FRONT)	1
04-20	81-513	送り上下軸ブッシュ(後)	BUSHING (REAR)	1
04-21	81-511	差動送り軸ブッシュ(前)	BUSHING (FRONT)	1
04-22	81-514	差動送り軸ブッシュ(後)	BUSHING (REAR)	1
04-23	81-531	ブッシュ	BUSHING	2
04-24	94-231	オイルシール	OIL SEAL	1
04-25	94-505	オイルシール	OIL SEAL	1

5. 下軸機構 CRANKSHAFT MECHANISM

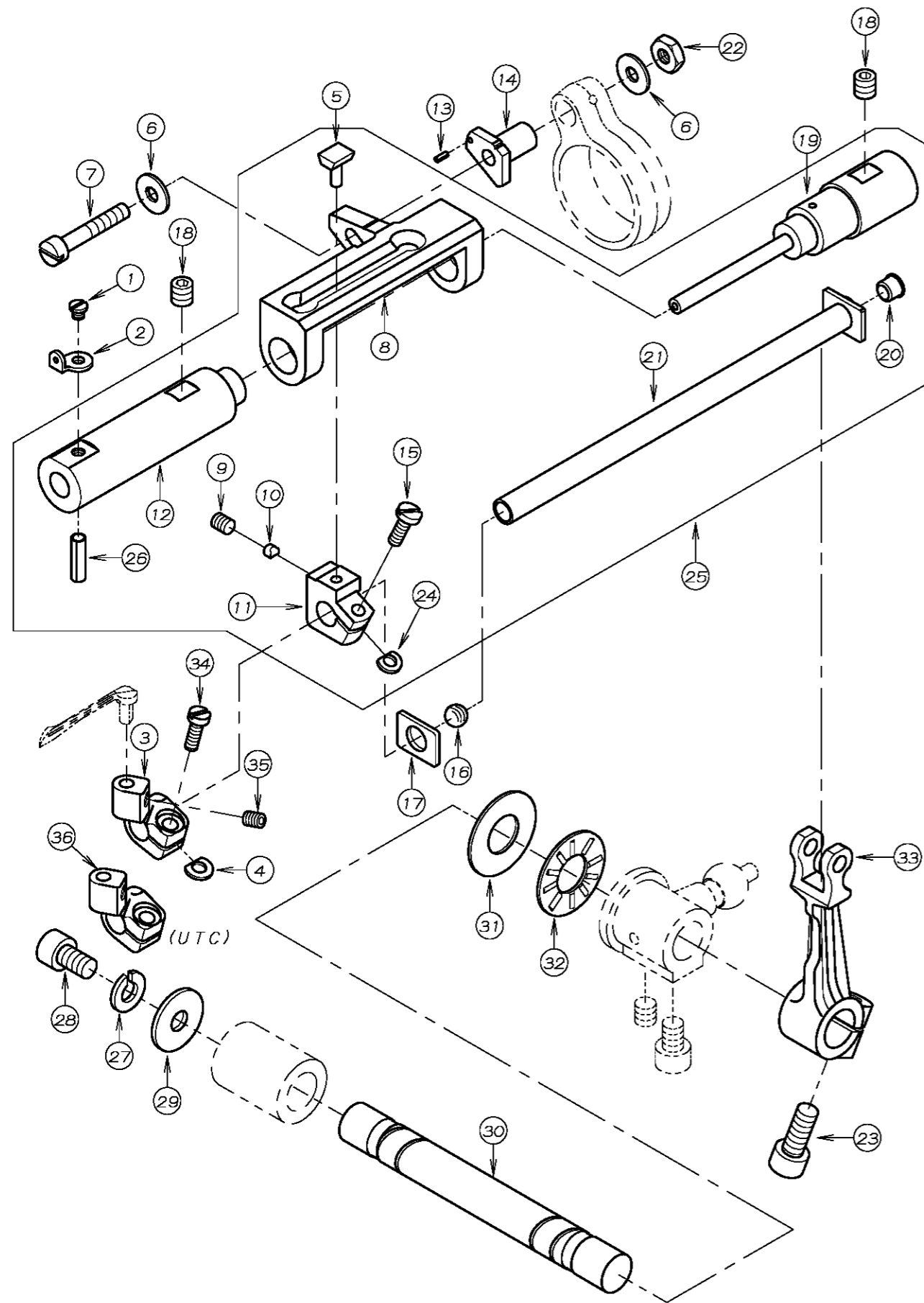


REF. NO.	PART NO.	品名	DESCRIPTION	Q'TY
05-01	87-172	ネジ	SCREW	5
05-02	69-535	スリーブ	SLEEVE	1
05-03	69-536	バランサ	BALANCER	1
05-04	91-890	ハリング	BEARING	1
05-05	87-213	ネジ	SCREW	1
05-06	71-587	下軸クランク	CRANK SHAFT	1
05-07	85-113	ネジ	SCREW	3
05-08	93-718	スプリングピン	PIN	1
05-09	87-214	六角穴付ボルト	BOLT	4
05-10	61-507	ルーパ-振り玉	DRIVE BALL	1
05-11	63-505	ルーパ-振りロッド	CONNECTION LOOPER DRIVE	1
05-12	69-513	振止め	GUIDE	1
05-13				
05-14	87-092	ネジ	SCREW	1
05-15	87-203	ネジ	SCREW	1
05-16				
05-17	71-540	下軸	LOWER SHAFT	1
05-18	87-242	ネジ	SCREW	2
05-19	84-314	ネジ	SCREW	1
05-20	91-994	ボールハリング	BEARING	1
05-21	69-518	ハリングスリーブ	BEARING SLEEVE	1
05-22	69-537	Vプーリー	V-PULLEY	1
05-23				
05-24	87-270	ネジ	SCREW	2
05-25	25-520	ハリング止め板(B)	SET PLATE (B)	1
05-26	34-826	ボールハリング	BEARING	1
05-27	69-529	ハリングスリーブ	BEARING SLEEVE	1
05-28	25-519	ハリング止め板(A)	SET PLATE (A)	1
05-29	31-701	ポンプ駆動ギア	OIL PUMP DRIVING WARM	1
05-30	60-9920	ハリングセット	BEARING ASS'Y	1
05-31	60-9930	ハリングセット	BEARING ASS'Y	1
05-32	60-9950	ハリングセット	BEARING ASS'Y	1
05-33	60-5020	ルーパ-クランクロッドセット	LOOPER CRANK ASS'Y	1
05-34	87-259	ネジ	SCREW	4
05-35	58-500	タイミングベルト	TIMING BELT	1
05-36				
05-37				
05-38	06-554	タイミングプーリー(下)	TIMING PULLEY (LOWER)	1
05-39	23-547	フェルト	FELT	1
05-40	23-548	フェルト	FELT	1
05-41	23-341	フェルト	FELT	1
05-42	63-504	連結ロッド	CONNECTING ROD	1
05-43	91-413	ニードルベアリング	NEEDLE BEARING	1
05-44	61-522	針返エキセン	ECCENTRIC	1
05-45	87-254	ネジ	SCREW	1
05-46	23-554	フェルト	FELT	2



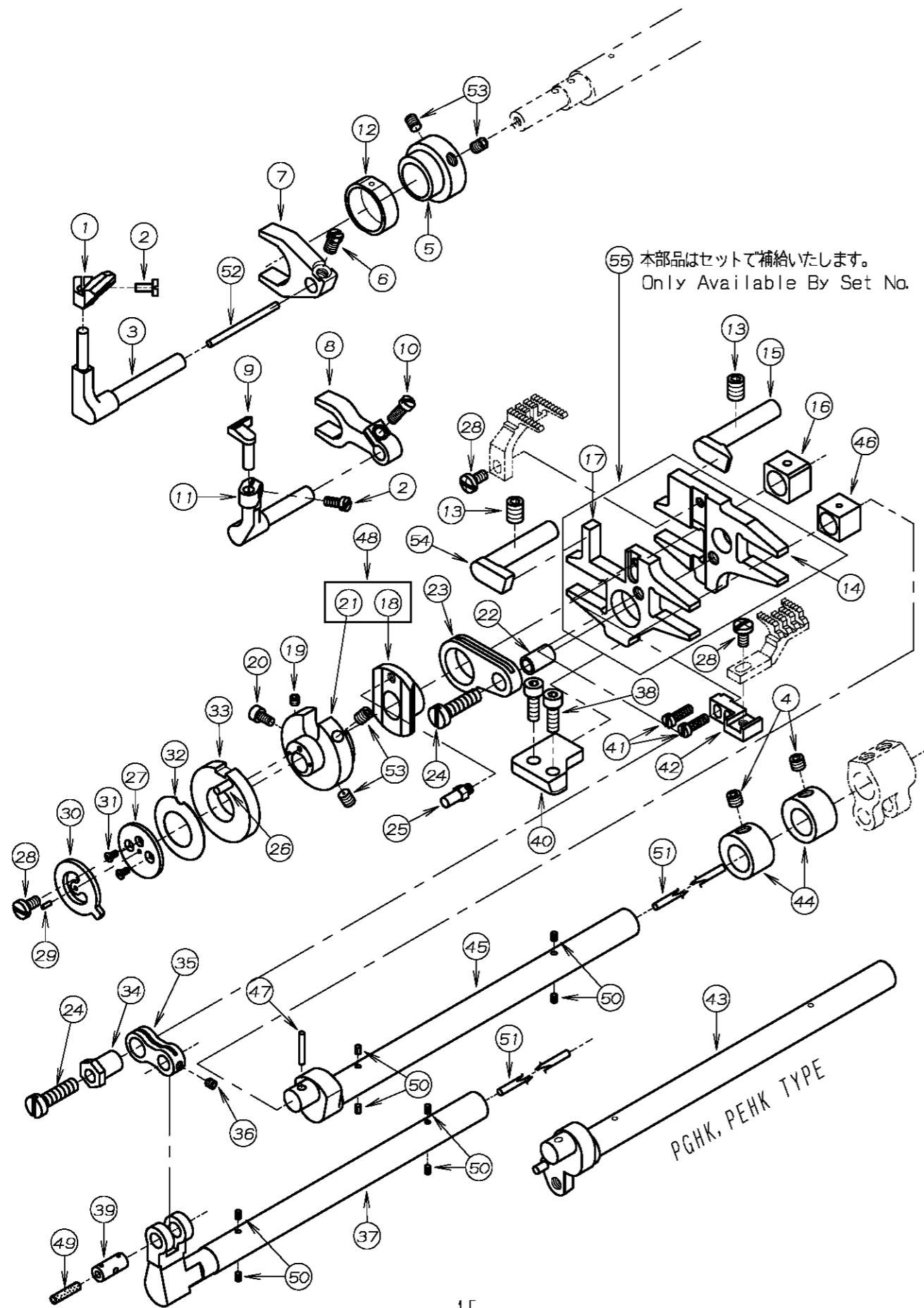
6. ルーパー機構

LOOPER MECHANISM



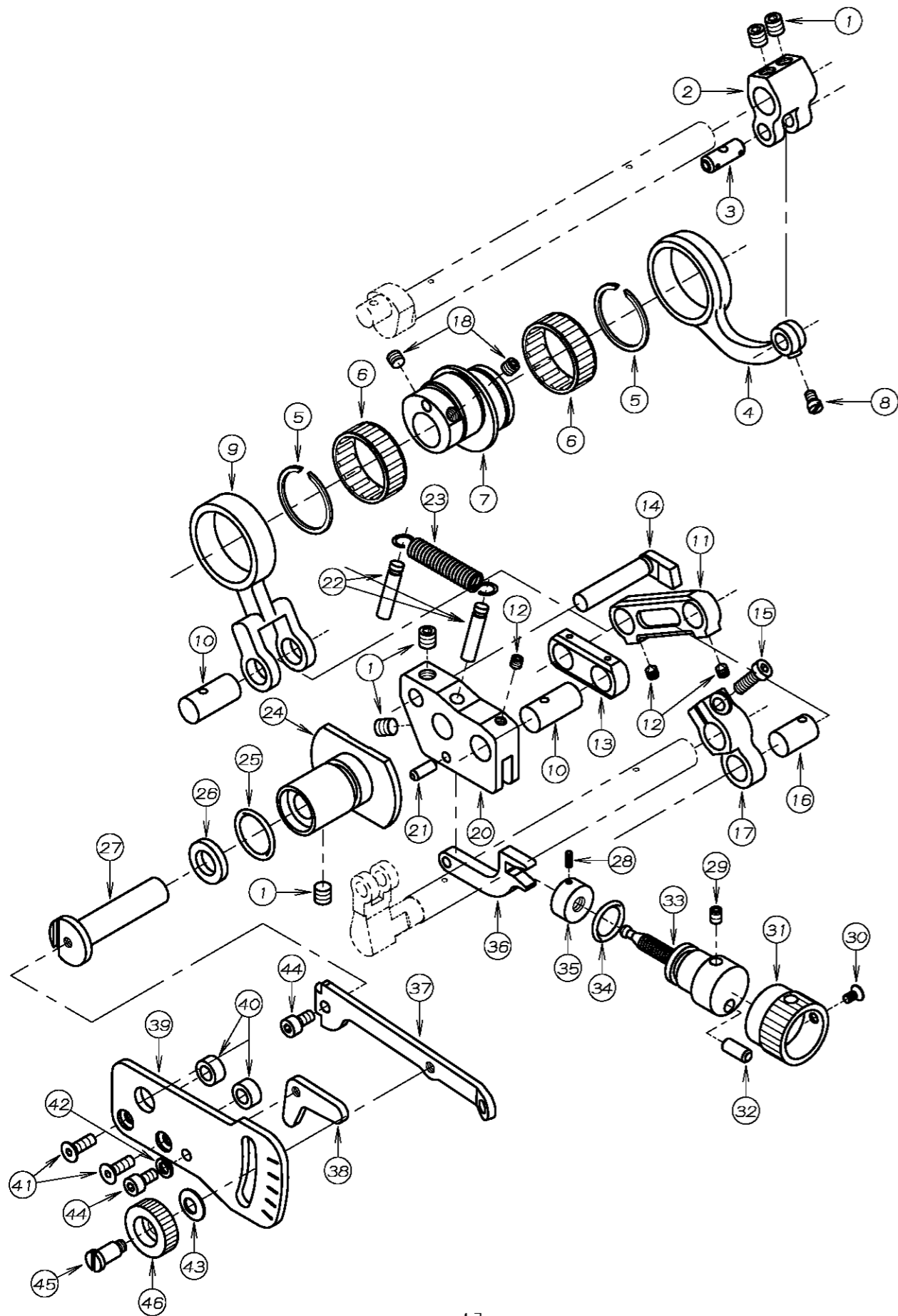
REF. NO.	PART NO.	品名	DESCRIPTION	Q'TY
06-01	84-163	下糸廻き下ピン取付ネジ	SCREW	1
06-02	47-801	ルーパー案内糸道	THREAD EYELET	1
06-03	19-530	ルーパー台	LOOPER HOLDER	1
06-04	06-375	スペーサー	WASHER	1
06-05	19-507	カムフロア	SLIDER	1
06-06	75-467	ワッシャ	WASHER	2
06-07	84-589	ネジ	SCREW	1
06-08	19-506	ルーパー駆動元台	LOOPER SHAFT GUIDE	1
06-09	84-521	ネジ	SCREW	1
06-10	19-509	カムフロア押しピン	PIN	1
06-11	19-508	カムフロア取付台	SLIDER HOLDER	1
06-12	81-573	ルーパー案内ブッシュ	BUSHING	1
06-13	93-717	スプリングピン	SPRING PIN	1
06-14	71-538	針返調節ピン	PIN	1
06-15	84-363	ネジ	SCREW	1
06-16	23-515	詰栓	PLUG	1
06-17	75-513	スラストワッシャ	WASHER	1
06-18	87-172	ネジ	SCREW	2
06-19	71-532	ルーパー案内棒	LOOPER SHAFT GUIDE BAR	1
06-20	81-520	案内軸ブッシュ	BUSHING	1
06-21	71-535	ルーパーシャフト	LOOPER SHAFT	1
06-22	86-312	メガネ用ナット	NUT	1
06-23	87-171	ネジ	SCREW	1
06-24	75-514	スペーサー	WASHER	1
06-25	10-5010	ルーパー駆動元台セット	LOOPER GUIDE ASS'Y	1
06-26	93-719	ピン	PIN	1
06-27	75-527	上糸天ピン軸止めワッシャ	WASHER	1
06-28	87-203	六角穴付ボルト	SCREW	1
06-29	75-515	ワッシャ	WASHER	1
06-30	71-539	振元シャフト	SHAFT	1
06-31	75-901	スラストベアリングワッシャ	WASHER	1
06-32	92-233	スラストベアリング	BEARING	1
06-33	67-505	ルーパー振元レバー	LEVER	1
06-34	87-011	ネジ	SCREW	1
06-35	87-181	ネジ	SCREW	1
06-36	19-533	ルーパー台	LOOPER HOLDER	1

# 7. 送り機構 (1) FEED MECHANISM (1)



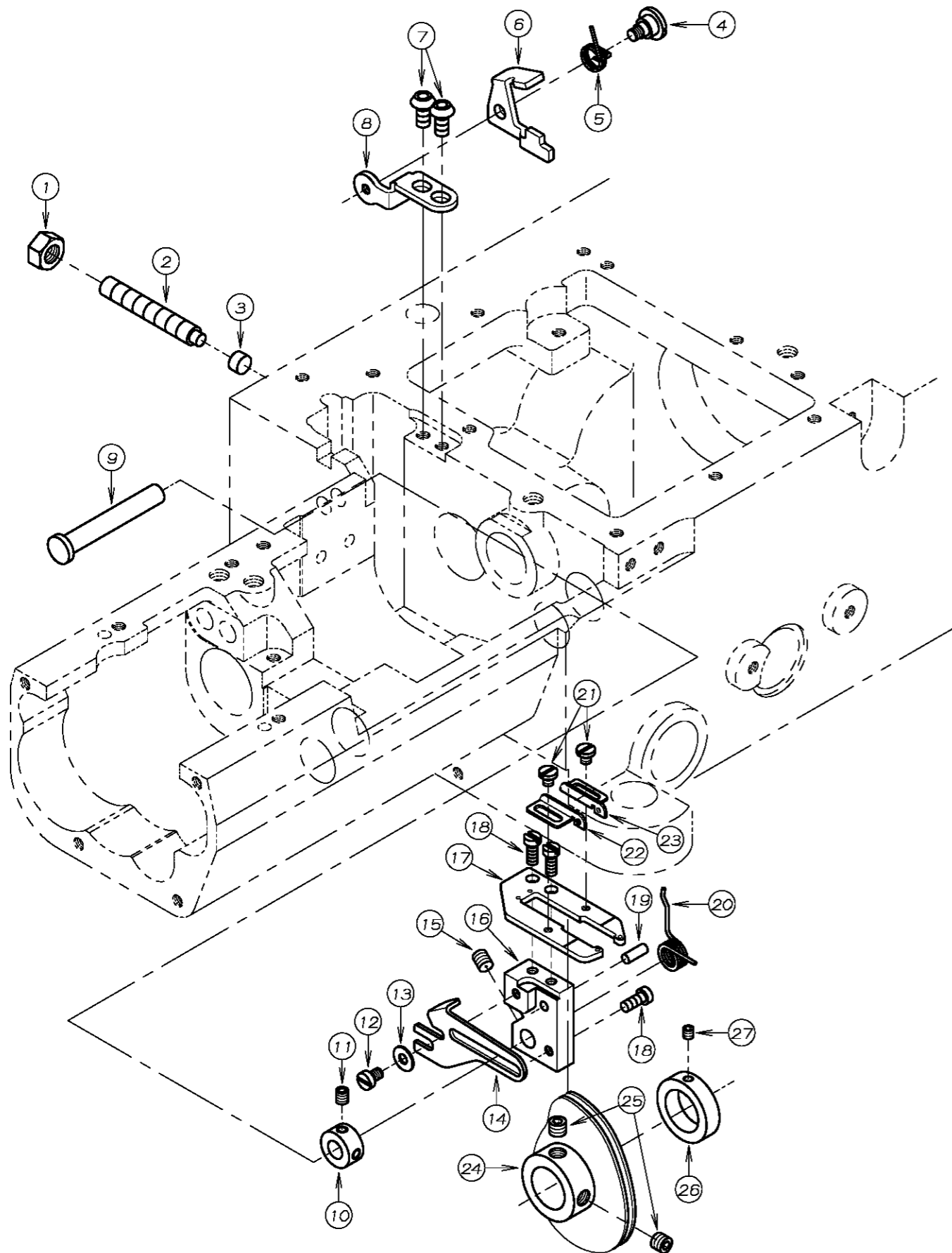
REF. NO.	PART NO.	品名	DESCRIPTION	Q'TY
07-01	18-805	針受	NEEDLE GUARD	1
07-02	84-155	ネジ	SCREW	2
07-03	18-804	針受ブ ラケット	BRACKET	1
07-04	87-274	ネジ	SCREW	2
07-05	61-530	針受エキセン	ECCENTRIC	1
07-06	84-616	ネジ	SCREW	1
07-07	18-800	針受レバ ー	NEEDLE GUARD LEVER	1
07-08	18-801	針ガ イド レバ ー	NEEDLE GUARD LEVER	1
07-09	18-806	針ガ イド	NEEDLE GUARD	1
07-10	84-376	ネジ	SCREW	1
07-11	18-803	針ガ イド ブ ラケット	BRACKET	1
07-12	18-799	針受エキセン角ゴ マ	BLOCK	1
07-13	87-242	ネジ	SCREW	2
07-14	51-827	主送り台	MAIN FEED BAR	1
07-15	69-514	送り台ガ イド	FEED ROCKER GUIDE	1
07-16	51-822	角ゴ マ(後)	FEED LIFT BLOCK (REAR)	1
07-17	51-826	差動送り台	DIFFERENTIAL FEED BAR	1
07-18	61-504	スライド エキセン	ECCENTRIC	1
07-19	87-104	ネジ	SCREW	1
07-20	87-123	ネジ	SCREW	1
07-21	61-503	送りエキセン	FEED ECCENTRIC	1
07-22	71-530	主送り連結リンクピ ン	PIN	1
07-23	51-823	主送り連結リンク	CONNECTING LINK	1
07-24	87-235	ネジ	SCREW	2
07-25	69-511	エキセンカム案内ピ ン	PIN	1
07-26	52-308	スプ リング ピ ン	SPRING PIN	1
07-27	69-509	押エ板	PLATE	1
07-28	84-374	ネジ	SCREW	3
07-29	93-716	スプ リング ピ ン	SPRING PIN	1
07-30	69-510	送り調節ストップ ー	FEED REGULATING STOP	1
07-31	87-107	ネジ	SCREW	2
07-32	79-525	皿パ ネ	SPRING	1
07-33	69-512	送りエキセンカム	CAM	1
07-34	51-819	調節エキセン	ECCENTRIC	1
07-35	51-820	連結リンク	CONNECTING LINK	1
07-36	87-234	ネジ	SCREW	1
07-37	71-558	差動送り軸	FEED SHAFT	1
07-38	87-129	ネジ	SCREW	2
07-39	71-528	リンクピ ン	PIN	1
07-40	51-824	送り土台ガ イド プ レート	FEED BAR GUIDE PLATE	1
07-41	84-158	ネジ	SCREW	2
07-42	51-825	差動送り歯取付台	DIFFERENTIAL FEED DOG BASE	1
07-43	71-634	送り上下軸	FEED LIFT SHAFT	1
07-44	75-512	カラー	COLLER	2
07-45	71-566	送り上下軸	FEED LIFT SHAFT	1
07-46	51-821	角ゴ マ(前)	FEED LIFT BROCK (FRONT)	1
07-47	23-531	フェルト	FELT	1
07-48	60-5070	送りエキセンセット	FEED ECCENTRIC ASS' Y	1
07-49	23-341	フェルト	FELT	1
07-50	23-554	フェルト	FELT	8
07-51	23-535	フェルト	FELT	2
07-52	23-552	フェルト	FELT	2
07-53	87-181	ネジ	SCREW	4
07-54	69-531	送り台ガ イド	FEED ROCKER GUIDE	1
07-55	50-8260	送り土台セット	FEED BRACKET SET	1

# 8. 送り機構 (2) FEED MECHANISM (2)



REF. NO.	PART NO.	品名	DESCRIPTION	Q'TY
08-01	87-172	ネジ	SCREW	5
08-02	67-504	送り上下レバー	FEED LEVER	1
08-03	71-431	ダ ルマピン	PIN	1
08-04	63-502	送り上下連結ロッド	CONNECTING ROD	1
08-05	93-402	サークリップ	SNAP RING	2
08-06	91-412	ニードルベアリング	NEEDLE BEARING	2
08-07	61-505	送りダ ルマエキセン	FEED ECCENTRIC	1
08-08	84-366	ネジ	SCREW	1
08-09	63-503	連結ロッド	CONNECTING ROD	1
08-10	71-518	リンクピン	PIN	2
08-11	51-817	リンク	LINK	1
08-12	87-233	ネジ	SCREW	3
08-13	51-816	リンク	LINK	1
08-14	69-515	ロッドガイド	CONNECTING ROD GUIDE	1
08-15	84-591	ネジ	SCREW	1
08-16	71-525	リンクピン	PIN	1
08-17	67-509	差動送りレバー	FEED LEVER	1
08-18	87-274	ネジ	SCREW	2
08-19				
08-20	51-811	調節土台	BRACKET	1
08-21	71-520	ピン	PIN	1
08-22	51-812	引張りバネ取付ピン	PIN	2
08-23	79-527	引張りバネ	SPRING	1
08-24	51-809	ブッシュ	BUSHING	1
08-25	23-283	Oリング	O-RING	1
08-26	94-222	オイルシール	OIL SEAL	1
08-27	51-866	調節レバー軸	CONTROL LEVER SHAFT	1
08-28	32-281	スプリングピン	SPRING PIN	1
08-29	87-181	ネジ	SCREW	1
08-30	87-212	ネジ	SCREW	1
08-31	51-815	調節ノブ	ADJUSTING KNOB	1
08-32	71-208	ストップピン	PIN	1
08-33	51-814	調節ネジ	SCREW	1
08-34	23-192	Oリング	O-RING	1
08-35	51-813	ナット	NUT	1
08-36	51-810	リンク	CONTROL LINK	1
08-37	51-865	調節レバー	DIFFERENTIAL FEED CONTROL LEVER	1
08-38	51-804	ストッパ	STOPPER	1
08-39	51-801	目盛板	FEED GRADUATIONS	1
08-40	51-805	スペーサカラー	COLLAR	2
08-41	87-265	ネジ	SCREW	2
08-42	75-410	ワッシャー	WASHER	1
08-43	51-806	皿バネ	SPRING	1
08-44	87-177	ネジ	BOLT	2
08-45	51-807	段ネジ	SCREW	1
08-46	51-808	ナット	NUT	1

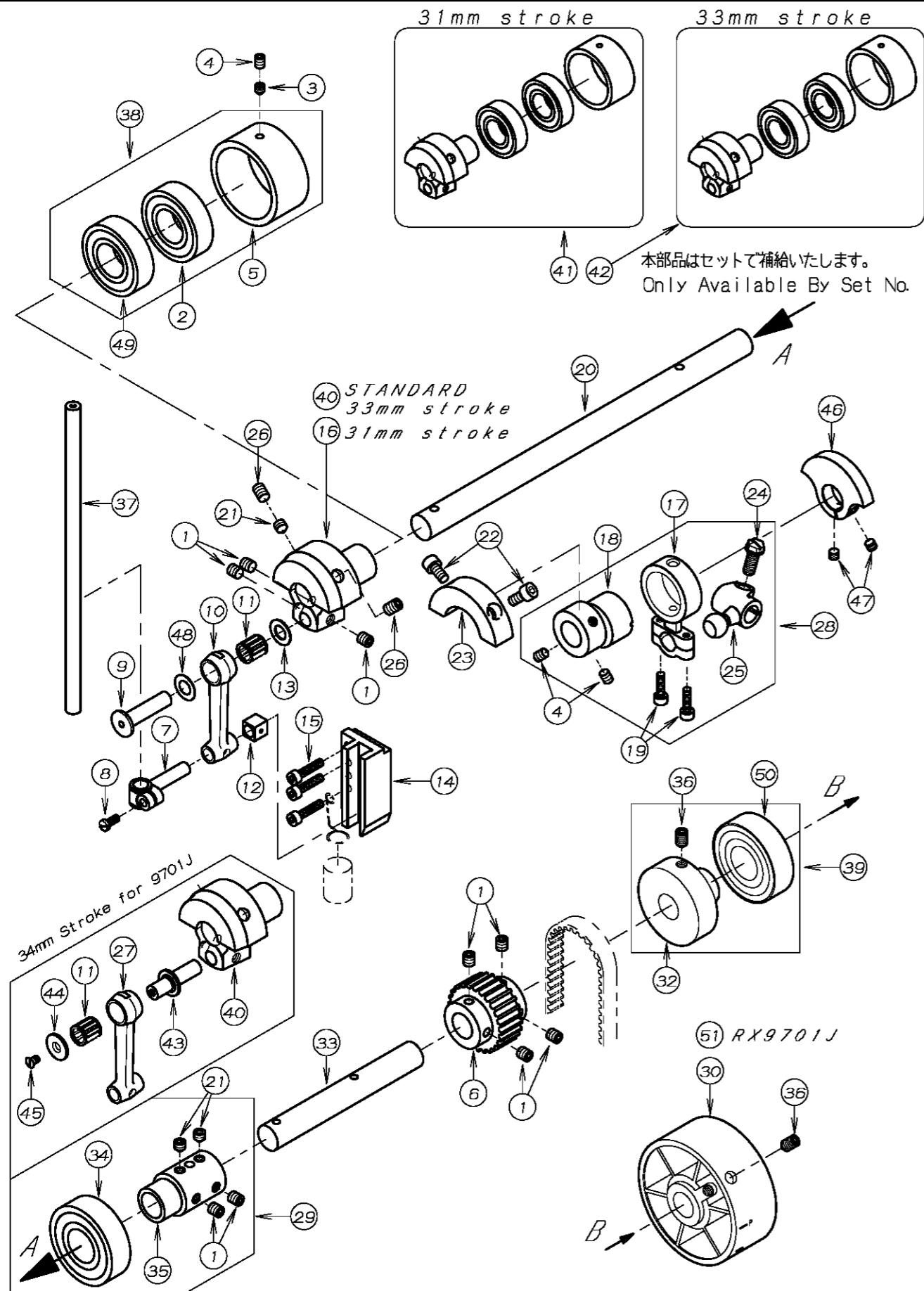
9. 下糸捌き機構 LOOPER THREAD MECHANISM



REF. NO.	PART NO.	品名	DESCRIPTION	Q'TY
09-01	88-166	ナット	NUT	1
09-02	87-229	ネジ	SCREW	1
09-03	23-511	キャップ	CAP	1
09-04	84-174	ネジ	SCREW	1
09-05	79-523	バネ	SPRING	1
09-06	43-513	レバー	LEVER	1
09-07	87-272	ネジ	SCREW	2
09-08	43-506	ストップ台	STOP BRACKET	1
09-09	43-507	取付台軸	SHAFT	1
09-10	75-105	カラー	COLLAR	1
09-11	84-314	ネジ	SCREW	1
09-12	84-161	ネジ	SCREW	1
09-13	75-224	ワッシャー	WASHER	1
09-14	43-538	糸案内	CAST-OFF PLATE	1
09-15	84-521	ネジ	SCREW	1
09-16	43-536	ブラケット	BRACKET	1
09-17	43-537	プレート	PLATE	1
09-18	84-155	ネジ	SCREW	3
09-19	71-207	ピン	PIN	1
09-20	79-520	スプリング	SPRING	1
09-21	87-083	ネジ	SCREW	2
09-22	43-512	糸道(左)	THREAD EYELET (LEFT)	1
09-23	43-510	糸道(右)	THREAD EYELET (RIGHT)	1
09-24	49-501	ハマグリ	LOOPER THREAD TAKEUP CAM	1
09-25	87-274	ネジ	SCREW	2
09-26	75-511	カラー	COLLAR	1
09-27	87-104	ネジ	SCREW	1

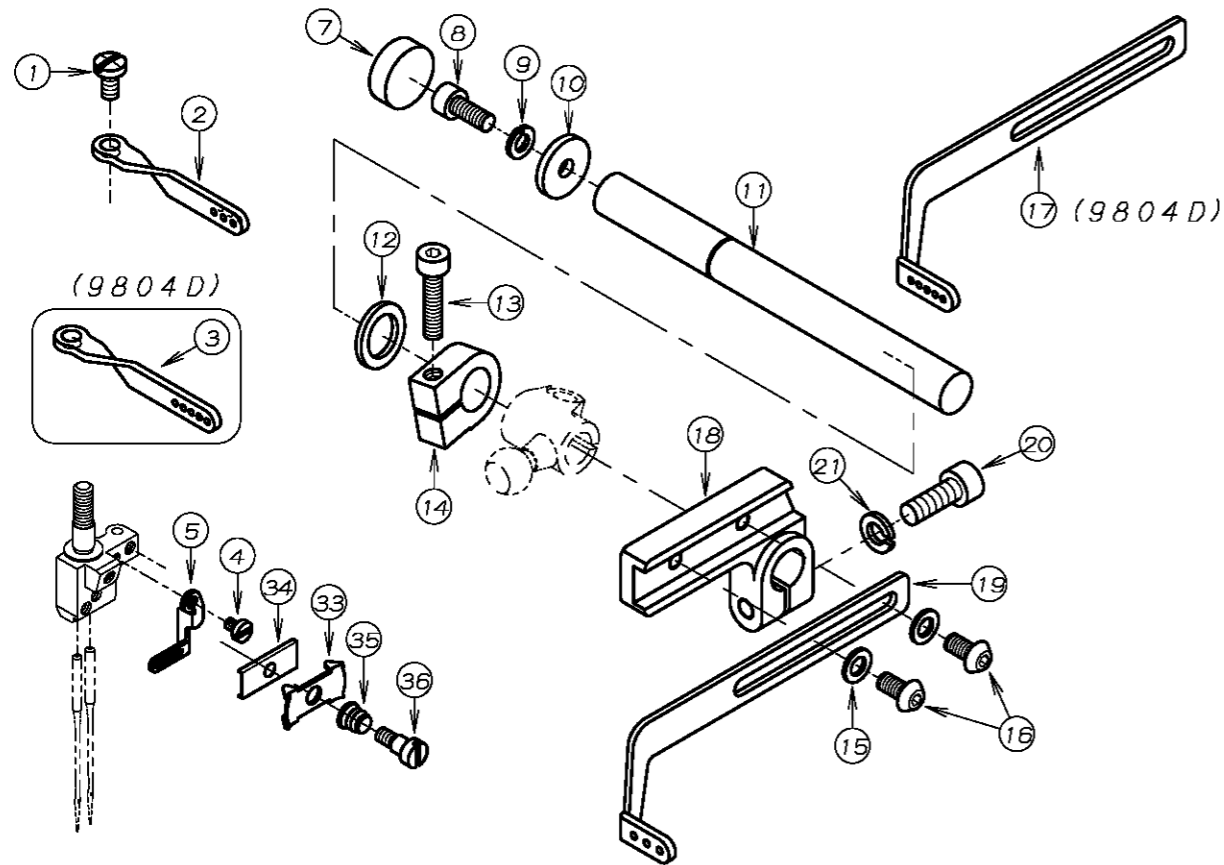


# 10. 針棒上軸機構 NEEDLE BAR MECHANISM

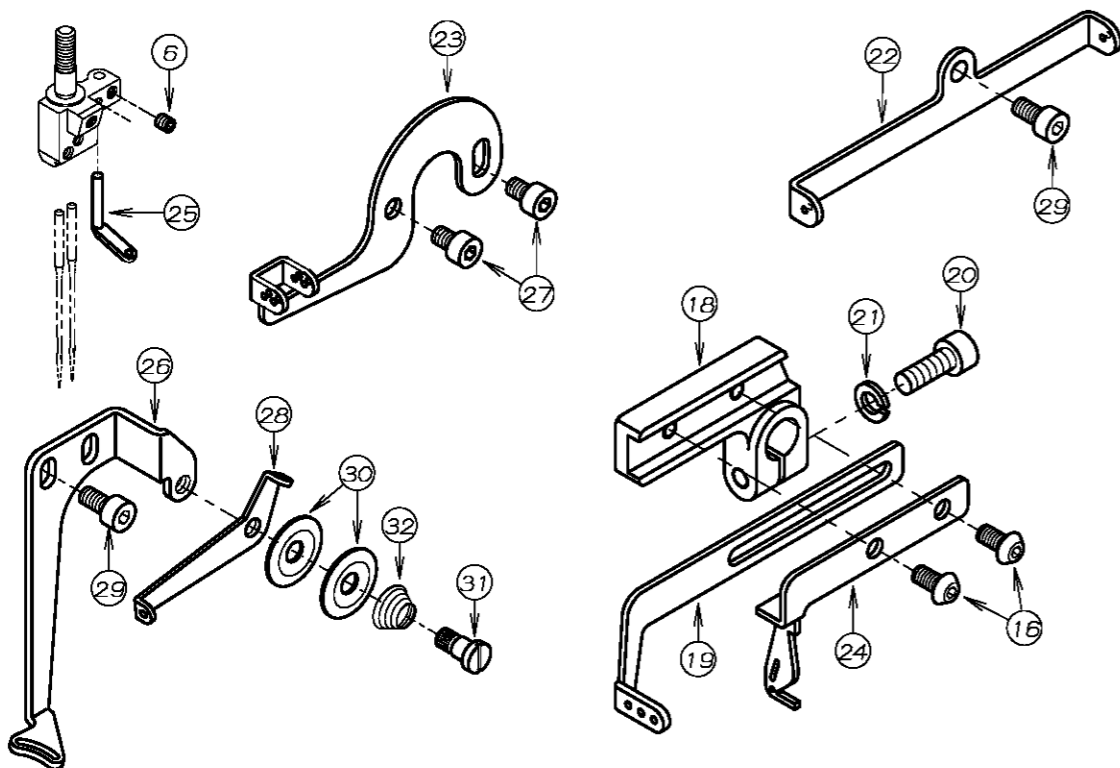


REF. NO.	PART NO.	品名	DESCRIPTION	Q'TY
10-01	87-172	ネジ	SCREW	9
10-02	91-888	ベアリング	BEARING	1
10-03	87-253	ネジ	SCREW	1
10-04	87-254	ネジ	SCREW	3
10-05	81-502	ベアリングハウジング	BEARING HOUSING	1
10-06	06-553	タイミングプーリー	TIMING PULLEY	1
10-07	73-502	針棒抱き	NEEDLE BAR BRACKET	1
10-08	84-359	ネジ	SCREW	1
10-09	71-674	リンクピン	PIN	1
10-10	63-418	針棒リンク	LINK	1
10-11	91-264	ベアリング	BEARING	1
10-12	69-532	角ゴマ	BLOCK	1
10-13	75-542	ワッシャ	WASHER	1
10-14	69-533	針棒ガイド	GUIDE	1
10-15	87-112	ネジ	SCREW	3
10-16	66-504	針棒クランク (31)	NEEDLE CRANK (31)	1
10-17	63-501	針糸糊キロッド	CONNECTING ROD	1
10-18	61-501	針糸糊キエキセン玉	ECCENTRIC	1
10-19	87-214	六角ボルト	BOLT	2
10-20	71-819	上軸 (左)	UPPER SHAFT (LEFT)	1
10-21	87-259	ネジ	SCREW	3
10-22	87-213	ネジ	SCREW	2
10-23	69-158	針糸糊キバランス	MOTION	1
10-24	87-036	ネジ	SCREW	1
10-25	61-502	針糸糊キロッド玉	ECCENTRIC	1
10-26	87-242	ネジ	SCREW	2
10-27	63-426	針棒リンク	LINK	1
10-28	60-5010	針糸糊キロッドセット	CONNECTING ROD ASS'Y	1
10-29	75-2700-1	ベアリングセット	BEARING ASS'Y	1
10-30	69-508	ハンドプーリー	HAND WHEEL	1
10-31	91-993	ボールベアリング	BALL BEARING	1
10-32	69-538	ベアリングスリーブ (上)	HANDWHEEL ADAPTOR (UPPER)	1
10-33	71-510	上軸 (右)	UPPER SHAFT (RIGHT)	1
10-34	91-994	ボールベアリング	BALL BEARING	1
10-35	75-270	上軸ジョイント	UPPER SHAFT JOINT	1
10-36	87-241	ネジ	SCREW	2
10-37	11-153	針棒	NEEDLE BAR	1
10-38	60-9890	ベアリングセット	BEARING ASS'Y	1
10-39	60-9970	ベアリングセット	BEARING ASS'Y	1
10-40	66-505	針棒クランク (33)	NEEDLE CRANK (33)	1
10-41	60-9891	針棒クランクセット (31)	NEEDLE CRANK ASS'Y (31)	1
10-42	60-9892	針棒クランクセット (33)	NEEDLE CRANK ASS'Y (33)	1
10-43	71-023	針棒リンクピン (0.5)	LINK PIN (0.5)	1
10-44	75-004	針棒リンクエンドプレート	WASHER	1
10-45	84-463	ネジ	SCREW	1
10-46	69-143	クランクモーション	BALANCE WEIGHT	1
10-47	87-274	ネジ	SCREW	2
10-48	75-671	スラストワッシャ	WASHER	1
10-49	91-882	ベアリング	BEARING	1
10-50	91-894	ボールベアリング	BALL BEARING	1
10-51	69-551	ハンドプーリー	HAND WHEEL	1

# 11. 上糸捌き機構 NEEDLE THREAD MECHANISM

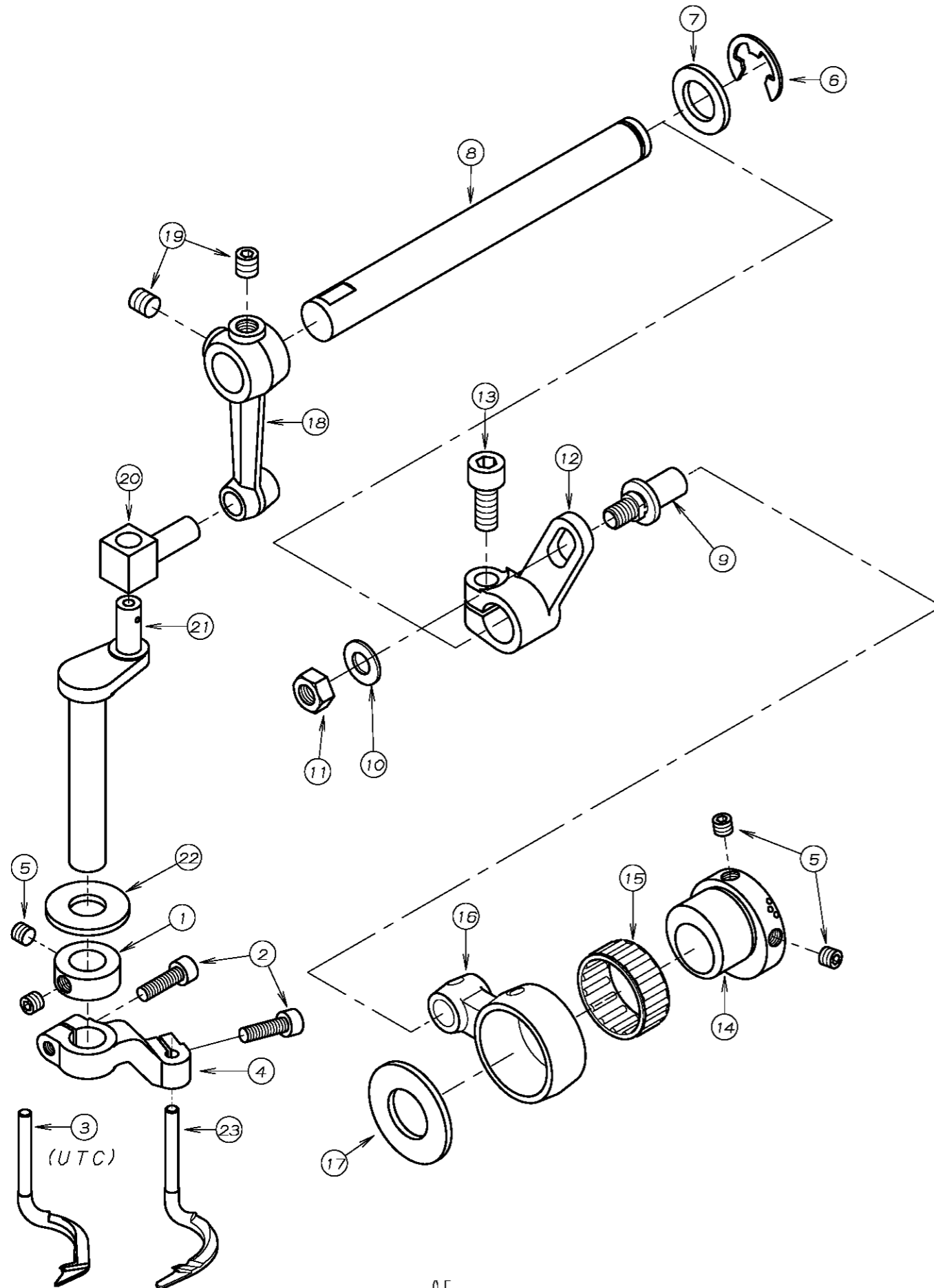


RX9800専用パーツ (RX9800 ONLY)



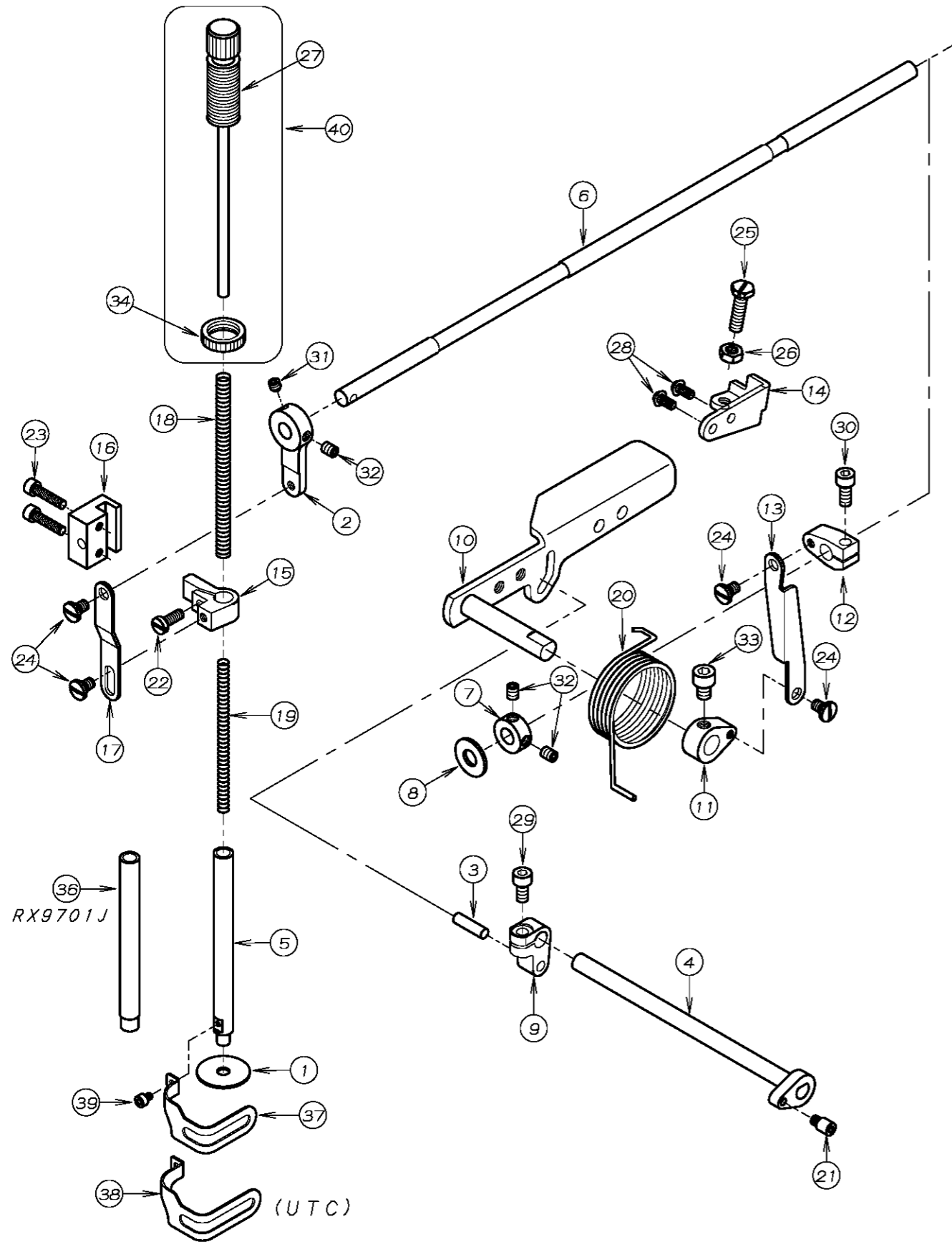
REF. NO.	PART NO.	品名	DESCRIPTION	Q'TY
11-01	84-374	ネジ	SCREW	1
11-02	45-523	針棒糸道	THREAD EYELET	1
11-03	45-535	針棒糸道	THREAD EYELET	1
11-04	85-618	ネジ	SCREW	1
11-05	45-549	針棒糸道	THREAD GUIDE	1
11-06	87-104	ネジ	SCREW	1
11-07	94-504	シールキャップ φ15	PLUG φ15	1
11-08	87-113	ネジ	SCREW	1
11-09	75-410	上糸天ヒ 軸止めワッシャ	WASHER	1
11-10	75-508	針糸天ヒ ノワッシャ (外)	WASHER (OUTSIDE)	1
11-11	71-514	針糸捌きシャフト	SHAFT	1
11-12	75-504	針糸天ヒ ノワッシャ (中)	WASHER (CENTER)	1
11-13	87-112	ネジ	SCREW	1
11-14	75-505	カラー	COLLAR	1
11-15	75-468	ワッシャ	WASHER	2
11-16	87-272	ネジ	SCREW	2
11-17	45-536	針糸捌き	NEEDLE THREAD TAKE-UP	1
11-18	67-502	針糸捌き取付台	LEVER	1
11-19	45-505	針糸捌き	NEEDLE THREAD TAKE-UP	1
11-20	87-224	六角ボルト	SCREW	1
11-21	75-526	M5用バネ座金	SPRING WASHER M5	1
11-22	45-515	飾り糸道	THREAD EYELET	1
11-23	45-507	飾り糸捌き糸道	THREAD EYELET	1
11-24	45-502	飾り糸捌き	THREAD TAKEUP	1
11-25	45-514	飾り糸道	THREAD EYELET	1
11-26	45-540	飾り糸案内	BRACKET	1
11-27	87-092	ネジ	SCREW	2
11-28	45-513	小調子台糸道	THREAD GUIDE	1
11-29	87-177	ネジ	SCREW	3
11-30	41-517	捌き用小チャンポン皿	TENSION DISC	2
11-31	84-639	ネジ	SCREW	1
11-32	79-547	上飾り調子バネ	SPRING	1
11-33	41-601	針棒小調子皿	THREAD NIPPER	1
11-34	45-508	針棒小調子板	PLATE	1
11-35	79-533	針棒糸道用バネ	SPRING	1
11-36	84-171	段ネジ	SCREW	1

12. 上飾り機構 SPREADER DRIVE MECHANISM



REF. NO.	PART NO.	品名	DESCRIPTION	Q'TY
12-01	75-537	φ10スラストカラー	COLLAR φ10	1
12-02	87-214	ネジ	SCREW	2
12-03	19-505	飾りルーパ - (UTC)	SPREADER (UTC)	1
12-04	04-501	スプレッダ -ホルダ -	HOLDER	1
12-05	87-274	ネジ	SCREW	4
12-06	93-202	E型止め輪	E RING	1
12-07	75-509	ワッシャ	WASHER	1
12-08	71-513	飾り駆動軸	SHAFT	1
12-09	04-502	飾り調節レバ -ピン	PIN	1
12-10	75-452	ワッシャ	WASHER	1
12-11	88-166	ナット	NUT	1
12-12	67-510	飾り振りレバ -	LEVER	1
12-13	87-171	ネジ	SCREW	1
12-14	61-527	上飾りエキセン玉	ECCENTRIC	1
12-15	91-416	ベアリング	NEEDLE BEARING	1
12-16	63-500	飾り振りロッド	CONNECTING ROD	1
12-17	75-502	上軸スペースワッシャ	WASHER	1
12-18	67-511	ルーパ -振りレバ -	LEVER	1
12-19	87-172	ネジ	SCREW	2
12-20	04-508	連結ピン	PIN	1
12-21	04-507	飾りルーパ -棒	CRANK	1
12-22	75-510	ワッシャ	WASHER	1
12-23	19-751	上飾りルーパ -	SPREADER	1

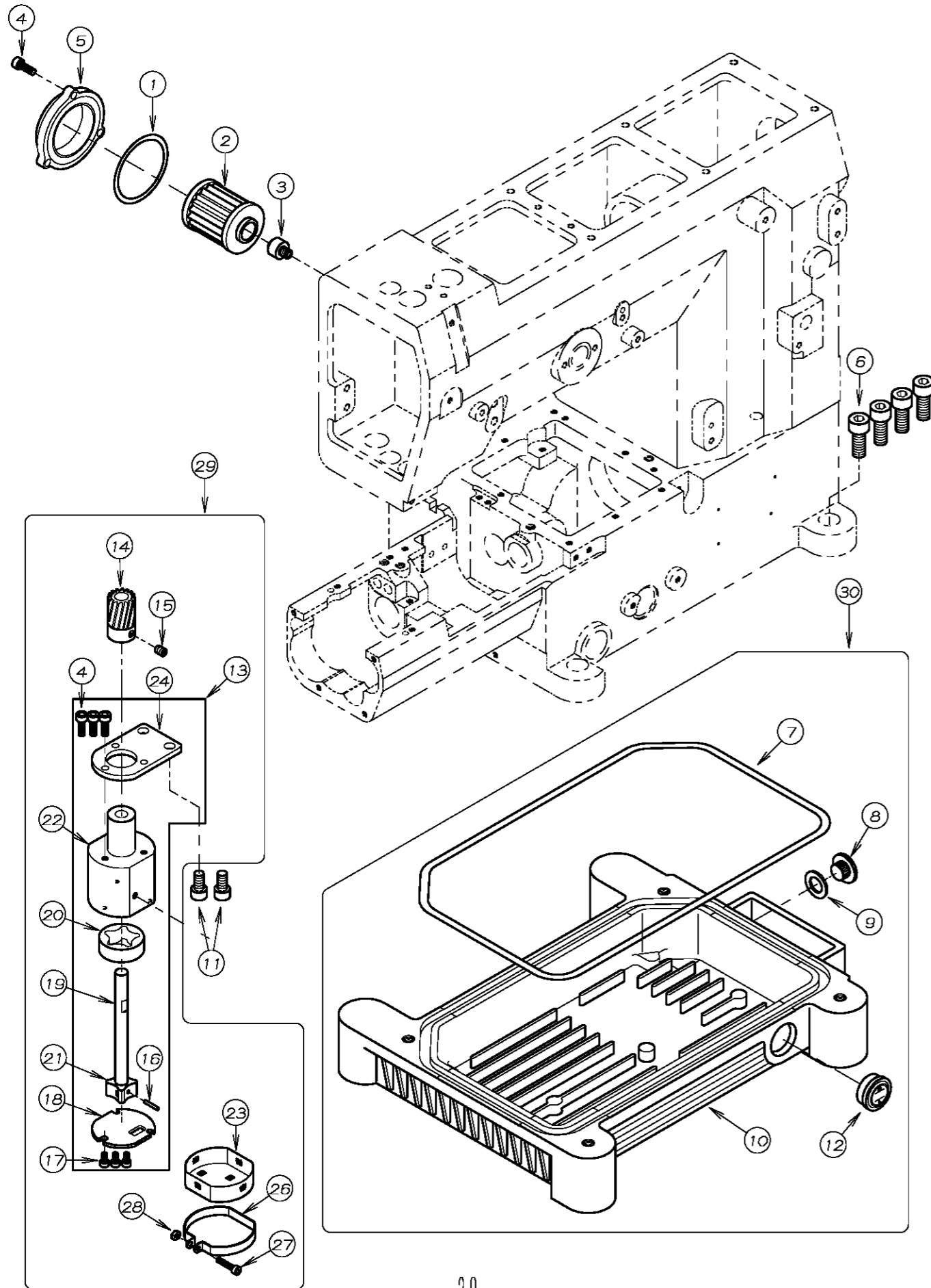
# 13. 押え揚げ機構 PRESSER FOOT MECHANISM



REF. NO.	PART NO.	品名	DESCRIPTION	Q'TY
13-01	23-265	押え棒油止シール	SEAL	1
13-02	67-503	レバー	LEVER	1
13-03	71-203	平行ピン	PIN	1
13-04	71-507	糸緩め軸	SHAFT	1
13-05	71-515	押え棒	PRESSER FOOT BAR	1
13-06	71-517	シャフト	SHAFT	1
13-07	75-001	カラー	COLLAR	1
13-08	75-501	ワッシャ	WASHER	1
13-09	77-504	押え揚クランク	CRANK	1
13-10	77-518	レバー	LEVER	1
13-11	77-506	クランク (下)	CRANK (LOWER)	1
13-12	77-507	クランク (上)	CRANK (UPPER)	1
13-13	77-508	リンク	LINK	1
13-14	77-509	ブラケット	BRACKET	1
13-15	77-510	押え棒抱き	CLAMP	1
13-16	77-511	押え棒ガイド	GUIDE	1
13-17	77-512	連結プレート	PLATE	1
13-18	79-518	押え棒ハネ	SPRING	1
13-19	79-519	押え棒ハネ (小)	SPRING (SMALL)	1
13-20	79-538	巻ハネ	SPRING	1
13-21	84-561	ネジ	SCREW	1
13-22	84-566	ネジ	SCREW	1
13-23	87-112	六角穴付きボルト	BOLT	2
13-24	84-581	段ネジ	SCREW	4
13-25	84-813	ネジ	SCREW	1
13-26	86-411	ナット	NUT	1
13-27	87-001	押え棒筒ネジ	SCREW	1
13-28	87-272	ネジ	SCREW	2
13-29	87-213	六角穴付きボルト	BOLT	1
13-30	87-252	六角穴付きボルト	BOLT	1
13-31	87-253	ネジ	SCREW	1
13-32	87-254	ネジ	SCREW	3
13-33	87-255	六角穴付きボルト	BOLT	1
13-34	88-003	筒ネジ ナット	NUT	1
13-35				
13-36	71-038	押え棒	PRESSER FOOT BAR	1
13-37	27-088	フィンガード	FINGER GUARD	1
13-38	27-089	フィンガード (UTC用)	FINGER GUARD (UTC)	1
13-39	87-142	ネジ	SCREW	1
13-40	80-5030	押え棒筒ネジセット	SCREW ASS'Y	1

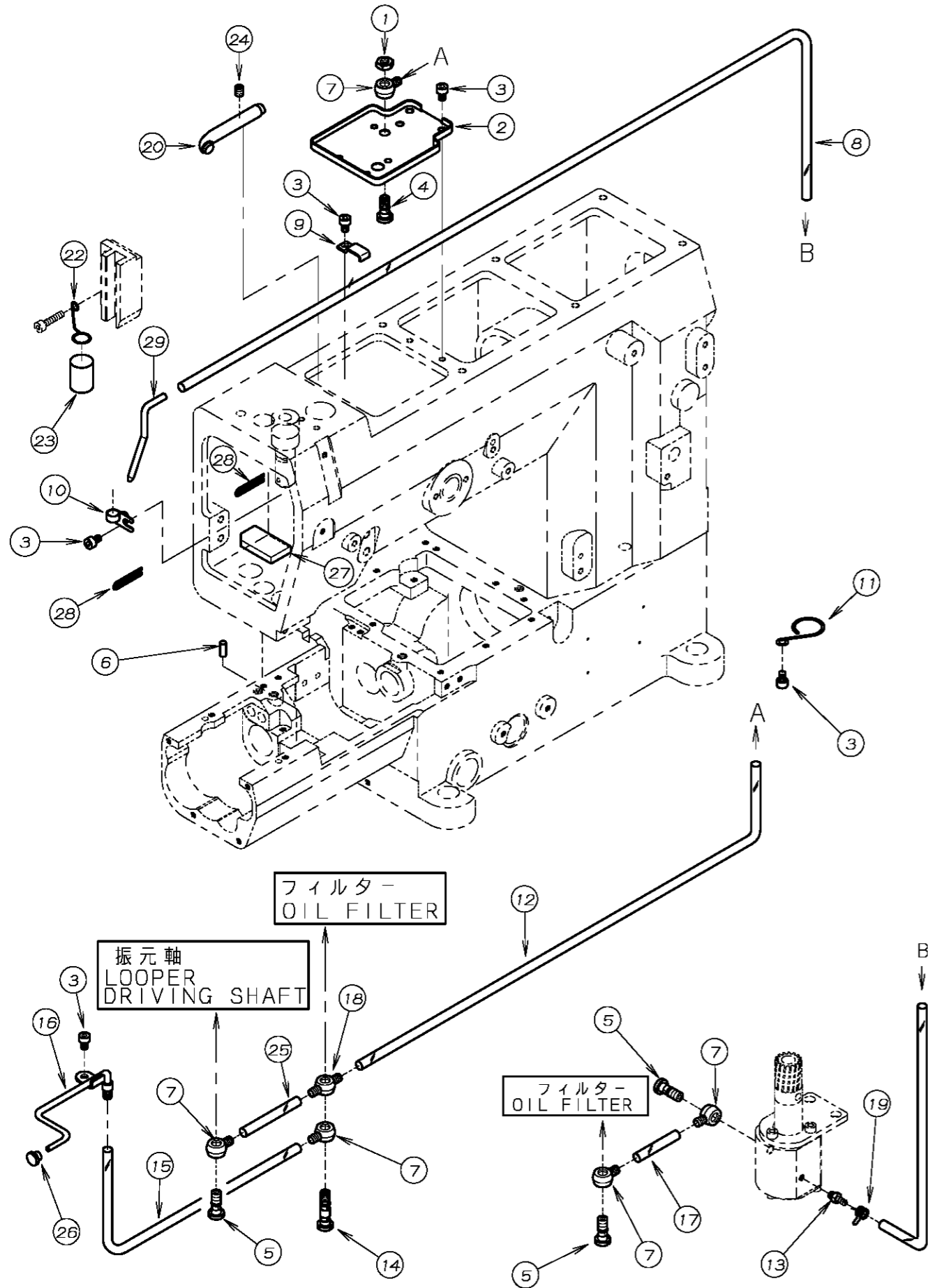


14 給油機構 (1) LUBRICATION MECHANISM (1)



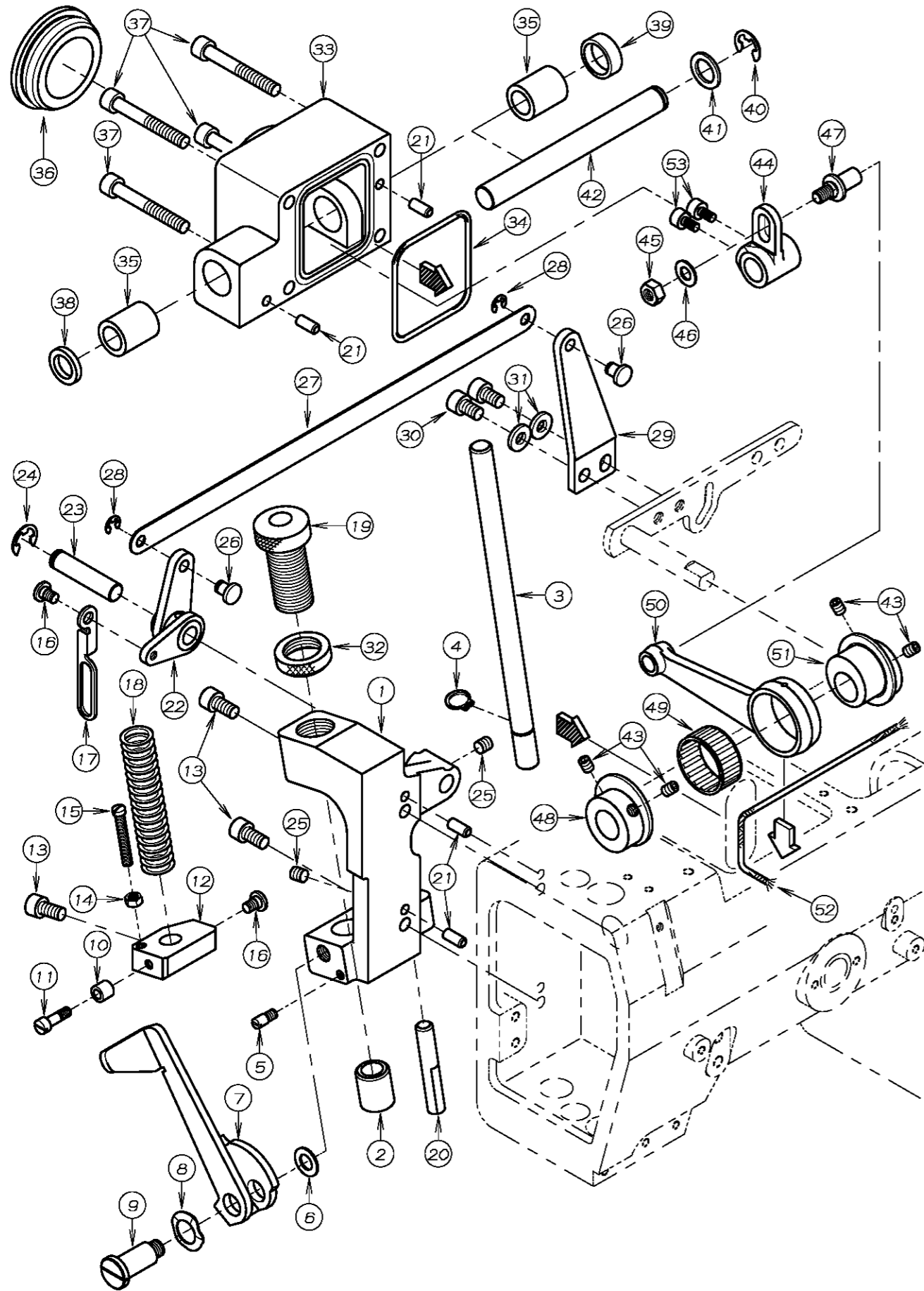
REF. NO.	PART NO.	品名	DESCRIPTION	Q'TY
14-01	23-506	Oリング	O-RING	1
14-02	31-222	フィルター	FILTER	1
14-03	35-509	オイルフィルター継手	OIL FILTER JOINT	1
14-04	87-129	ネジ	SCREW	6
14-05	21-632	オイルフィルターキャップ	OIL FILTER CAP	1
14-06	87-663	ボルト	BOLT	4
14-07	23-508	Oリング	O-RING	1
14-08	87-311	ブッシュ小	BUSHING PLUG	1
14-09	23-304	オイルタンク レンズール	GASKET	1
14-10	31-507	オイルタンク	OIL TANK	1
14-11	87-225	六角穴付ボルト	BOLT	2
14-12	39-504	オイルゲージ	OIL GAUGE	1
14-13	30-0130	ポンプセット	PUMP ASS'Y	1
14-14	31-702	ポンプギア	PUMP GEAR	1
14-15	87-254	ネジ	SCREW	1
14-16	17-8010-G	ピン	PIN	1
14-17	87-123	六角穴付ボルト	BOLT	3
14-18	31-708	ポンプ裏板	PUMP REAR PLATE	1
14-19	31-706	ポンプ軸	PUMP SHAFT	1
14-20	31-705	アウターローター	OUTER ROTER	1
14-21	31-707	インナーローター	INNER ROTER	1
14-22	31-704	トロコイドポンプハウジング	PUMP HOUSING	1
14-23	31-156	ポンプメッシュ	PUMP MESH	1
14-24	31-703	ポンプ取板	PLATE	1
14-25				
14-26	31-157	ポンプメッシュ止め金具	CLAMP	1
14-27	87-140	六角穴付ボルト	BOLT	1
14-28	88-137	ナット	NUT	1
14-29	30-0131	ポンプセット	PUMP ASS'Y	1
14-30	30-5070	オイルタンクセット	OIL TANK ASS'Y	1

15 給油機構 (2) LUBRICATION MECHANISM (2)



REF. NO.	PART NO.	品名	DESCRIPTION	Q'TY
15-01	88-165	六角ナット	NUT	1
15-02	35-503	油受	OIL RELEASER	1
15-03	87-092	ネジ	SCREW	6
15-04	35-539	管継手ボルト	JOINT SCREW	1
15-05	35-528	管継手ボルト (短)	JOINT SCREW (SHORT)	3
15-06	23-567	フェルト	FELT	1
15-07	35-505	片口管継手	JOINT	5
15-08	35-521	ビニールチューブ	TUBE (φ6Xφ3, 560L)	1
15-09	39-139	パイプサポート	CLAMP	1
15-10	39-501	配管止め	CLAMP	1
15-11	35-530	チューブバンド	CLAMP	1
15-12	35-517	ビニールチューブ	TUBE (φ6Xφ4, 540L)	1
15-13	31-314	ビニールパイプ継手	JOINT	1
15-14	35-529	管継手ボルト	JOINT SCREW	1
15-15	35-519	ビニールチューブ	TUBE (φ6Xφ4, 187L)	1
15-16	35-512	ルーパ一台注油配管	OIL DISTRIBUTOR	1
15-17	35-537	ビニールチューブ	TUBE (φ6Xφ4, 42L)	1
15-18	35-506	両口管継手	JOINT	1
15-19	35-413	配管チューブ 止め金具	CLAMP	1
15-20	23-560	給油パイプ	PIPE	1
15-21				
15-22	23-558	給油サポート	SUPPORT	1
15-23	23-562	スポンジ	SPONGE	1
15-24	87-254	ネジ	SCREW	1
15-25	35-520	ビニールチューブ	TUBE (φ6Xφ4, 27L)	1
15-26	35-510	詰栓	PLUG	1
15-27	23-386	フェルト	FELT	1
15-28	23-540	フェルト	FELT	2
15-29	35-540	リターン用パイプ	PIPE	1

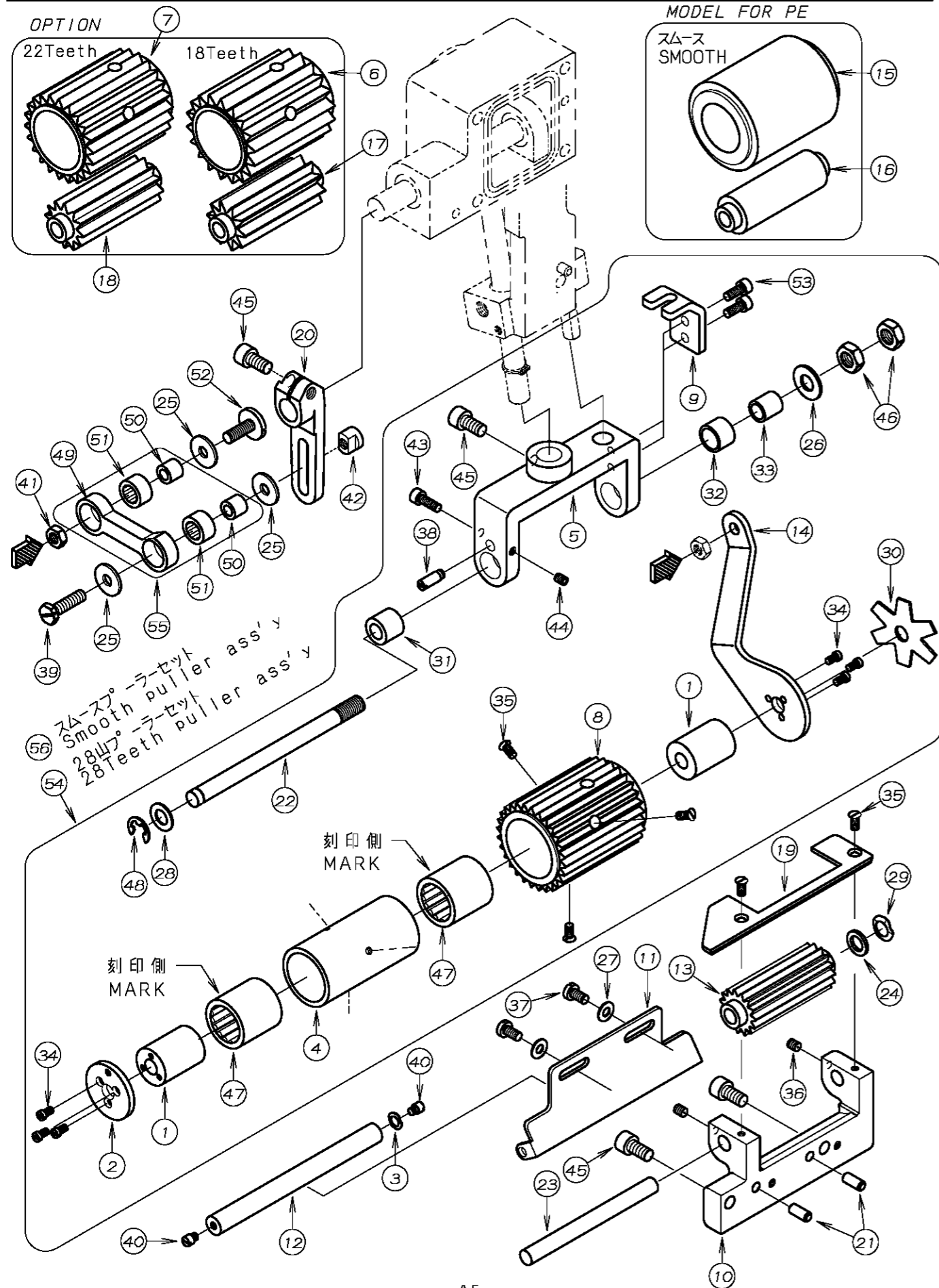
16. 後プーラー機構(1) REAR PULLER MECHANISM (1)



REF. NO.	PART NO.	品名	DESCRIPTION	Q'TY
16-01	02-215	後プーラーブ ラケット	REAR PULLER BRACKET	1
16-02	81-133	ブ ッシュ	BUSHING	1
16-03	71-725	後プーラー立シャフト	SHAFT	1
16-04	93-261	Eリング	E-RING	1
16-05	84-562	段ネジ	SCREW	1
16-06	75-519	ワッシャ	WASHER	1
16-07	02-216	手揚用金具	PULLER LIFTING LEVER	1
16-08	02-112	波ワッシャ	CORRUGATED WASHER	1
16-09	85-671	ネジ	SCREW	1
16-10	75-211	カラー	COLLAR	1
16-11	84-582	ネジ	SCREW	1
16-12	02-217	後プーラー立シャフト抱き	BRACKET	1
16-13	87-225	ネジ	SCREW	3
16-14	86-311	ナット	NUT	1
16-15	84-569	ネジ	SCREW	1
16-16	84-581	ネジ	SCREW	2
16-17	02-218	後プーラー抱き連結プレート	CONNECTING PLATE	1
16-18	79-640	バネ	SPRING	1
16-19	87-751	ネジ	SCREW	1
16-20	71-729	プーラー回り止メピン	GUIDE PIN	1
16-21	71-208	ロックピン	PIN	4
16-22	02-219	後プーラー揚レバ	LEVER	1
16-23	71-726	シャフト	SHAFT	1
16-24	93-222	Eリング	E-RING	1
16-25	87-172	ネジ	SCREW	2
16-26	77-419	押揚連結ピン	PIN	2
16-27	77-414	押揚連結板	PLATE	1
16-28	93-205	Eリング	E-RING	2
16-29	77-421	押揚レバ	LEVER	1
16-30	87-203	ネジ	SCREW	2
16-31	75-458	ワッシャ	WASHER	2
16-32	88-751	ナット	NUT	1
16-33	02-220	上プーラー軸ケース	BRACKET	1
16-34	23-542	Oリング	O-RING	1
16-35	81-559	上プーラー軸ブ ッシュ	BUSHING	2
16-36	23-541	ゴム栓	PLUG	1
16-37	87-186	ネジ	SCREW	4
16-38	94-502	オイルシール	OIL SEAL	1
16-39	94-506	シールキャップ	PLUG	1
16-40	93-223	Eリング	E-RING	1
16-41	75-187	ワッシャ	WASHER	1
16-42	71-727	上プーラー 駆動軸	SHAFT	1
16-43	87-254	ネジ	SCREW	4
16-44	67-528	上プーラー振りレバ	LEVER	1
16-45	88-166	ナット	NUT	1
16-46	75-452	ワッシャ	WASHER	1
16-47	04-502	調節レバピン	PIN	1
16-48	75-545	エンド カラー	COLLAR	1
16-49	91-413	ニードルベアリング	NEEDLE BEARING	1
16-50	63-535	プーラークランクロッド	CRANK ROD	1
16-51	61-551	プーラーエキセン	ECCENTRIC	1
16-52	23-556	フェルト	FELT	1
16-53	87-024	六角穴付ボルト	BOLT	2



17. 後プーラー機構 (2) REAR PULLER MECHANISM (2)

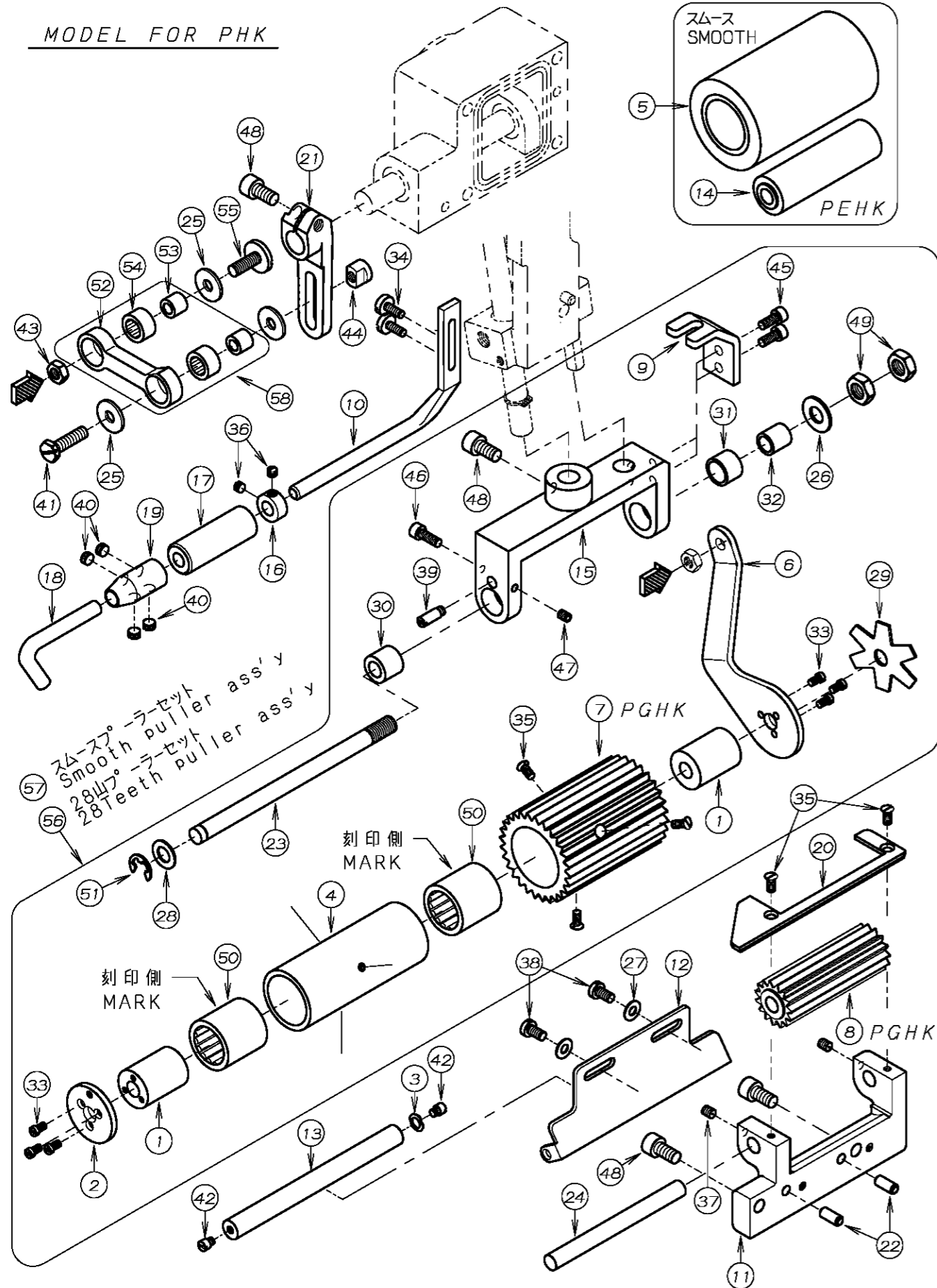


REF. NO.	PART NO.	品名	DESCRIPTION	Q'TY
17-01	01-115	連結板側スリーブ	SLEEVE	2
17-02	02-117	後プーラーハブイフタ	PLATE	1
17-03	02-118	波ワッシャ	WASHER	1
17-04	02-123	ワンウェイクラッチ用ハウジング (中)	CLUTCH HOUSING (MIDDLE)	1
17-05	02-152	後プーラー台	REAR PULLER HOLDER	1
17-06	02-176	後プーラー上ギヤ-18山	UPPER REAR PULLER (18 TOOTH)	1
17-07	02-177	後プーラー上ギヤ-22山	UPPER REAR PULLER (22 TOOTH)	1
17-08	02-178	後プーラー上ギヤ-28山	UPPER REAR PULLER (28 TOOTH)	1
17-09	02-250	回り止ブラケット	BRACKET	1
17-10	02-252	下プーラー土台	BRACKET	1
17-11	02-253	補助ローラー取り付け板	PLATE	1
17-12	02-254	補助ローラー	ROLLER	1
17-13	02-255	後プーラー下 (15山)	LOWER REAR PULLER GEAR (15 TOOTH)	1
17-14	02-268	後プーラー連結板	CONNECTING PLATE	1
17-15	02-136	スムース (中)	REAR PULLER (SMOOTH)	1
17-16	02-451	下ローラースムース	REAR PULLER (SMOOTH)	1
17-17	02-452	下ローラー (10山)	REAR PULLER GEAR (10 TOOTH)	1
17-18	02-453	下ローラー (12山)	REAR PULLER GEAR (12 TOOTH)	1
17-19	21-715	下プーラーガイド	PULLER GUIDE	1
17-20	67-529	上プーラー駆動レバー	LEVER	1
17-21	71-208	ロックピン	PIN	2
17-22	71-444	後プーラー台シャフト (中)	SHAFT (MIDDLE)	1
17-23	71-728	後プーラー下シャフト	LOWER REAR PULLER SHAFT	1
17-24	75-356	ワッシャ	WASHER	1
17-25	75-407	ワッシャ	WASHER	3
17-26	75-451	ワッシャ	WASHER	1
17-27	75-455	ワッシャ	WASHER	2
17-28	75-519	ワッシャ	WASHER	1
17-29	75-528	波圧金	WASHER	1
17-30	79-551	プーラー板ハネ	PULLER PLATE SPRING	1
17-31	81-321	ブッシュ	BUSHING	1
17-32	81-322	ブッシュ	BUSHING	1
17-33	81-323	ブッシュ	BUSHING	1
17-34	84-162	ネジ	SCREW	6
17-35	84-462	ネジ	SCREW	5
17-36	84-521	ネジ	SCREW	2
17-37	84-571	ネジ	SCREW	2
17-38	84-573	段ネジ	SCREW	1
17-39	84-813	ネジ	SCREW	1
17-40	85-607	段ネジ	SCREW	2
17-41	86-411	ナット	NUT	1
17-42	86-901	ナット	NUT	1
17-43	87-129	六角穴付きボルト	BOLT	1
17-44	87-181	ネジ	SCREW	1
17-45	87-225	六角穴付きボルト	BOLT	4
17-46	88-179	ナット	NUT	2
17-47	91-407	ワンウェイクラッチ	BEARING	2
17-48	93-221	ストップリング	E-RING	1
17-49	98-600	連結メガネ	CONNECTING BAR	1
17-50	98-601	ベアリングインナーレース	BEARING SLEEVE	2
17-51	98-821	ベアリング	BEARING	2
17-52	98-864	ネジ	SCREW	1
17-53	87-113	六角穴付きボルト	BOLT	2
17-54	00-5281	28山プーラーセット	28TEETH REAR PULLER ASS'Y	1
17-55	60-6610	プーラー連結リンクセット	CONNECTING LINK ASS'Y	1
17-56	00-2004	スムースプーラーセット	SMOOTH PULLER ASS'Y	1



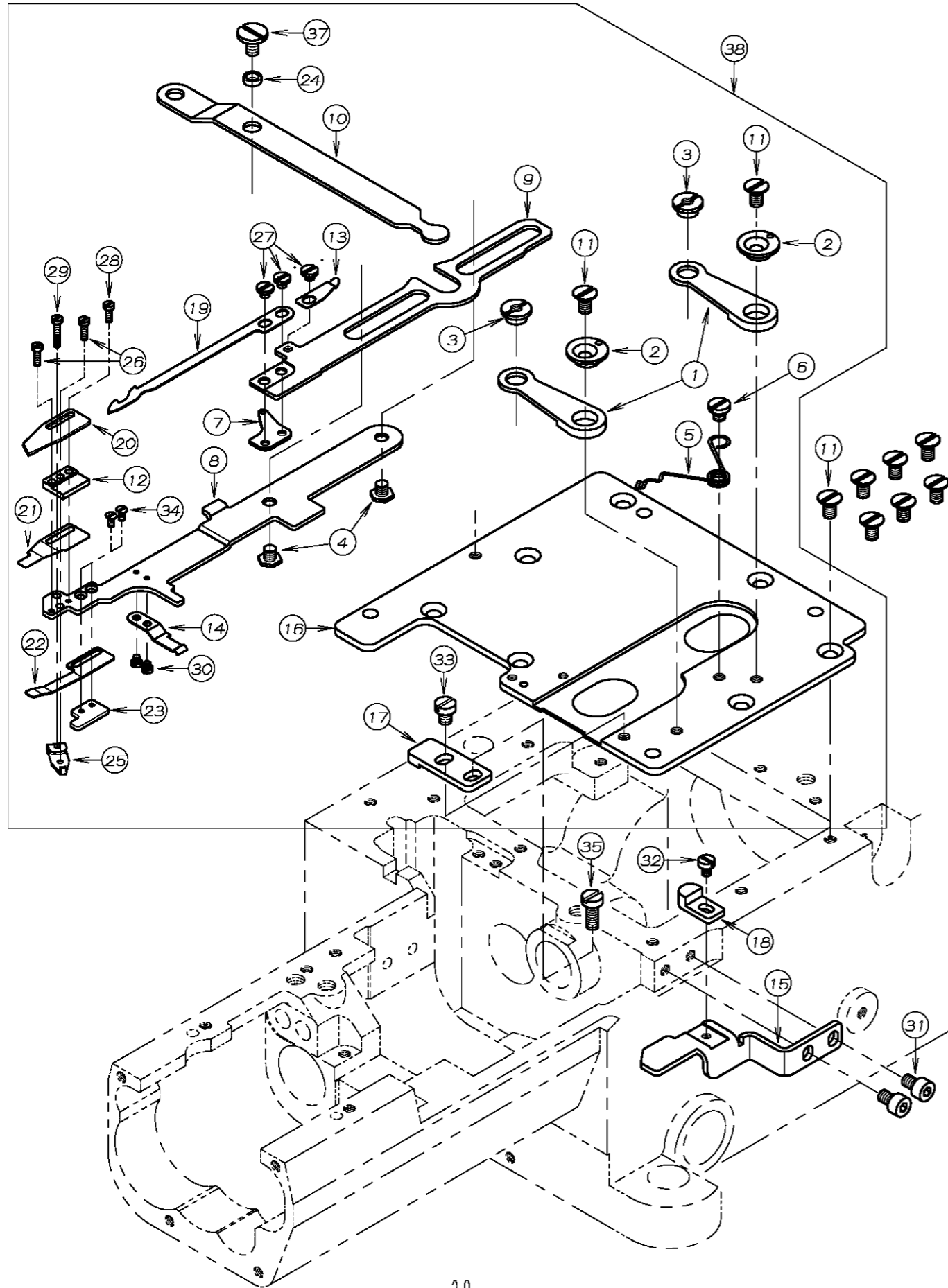
18. 後プーラー機構 (3) REAR PULLER MECHANISM (3)

MODEL FOR PHK



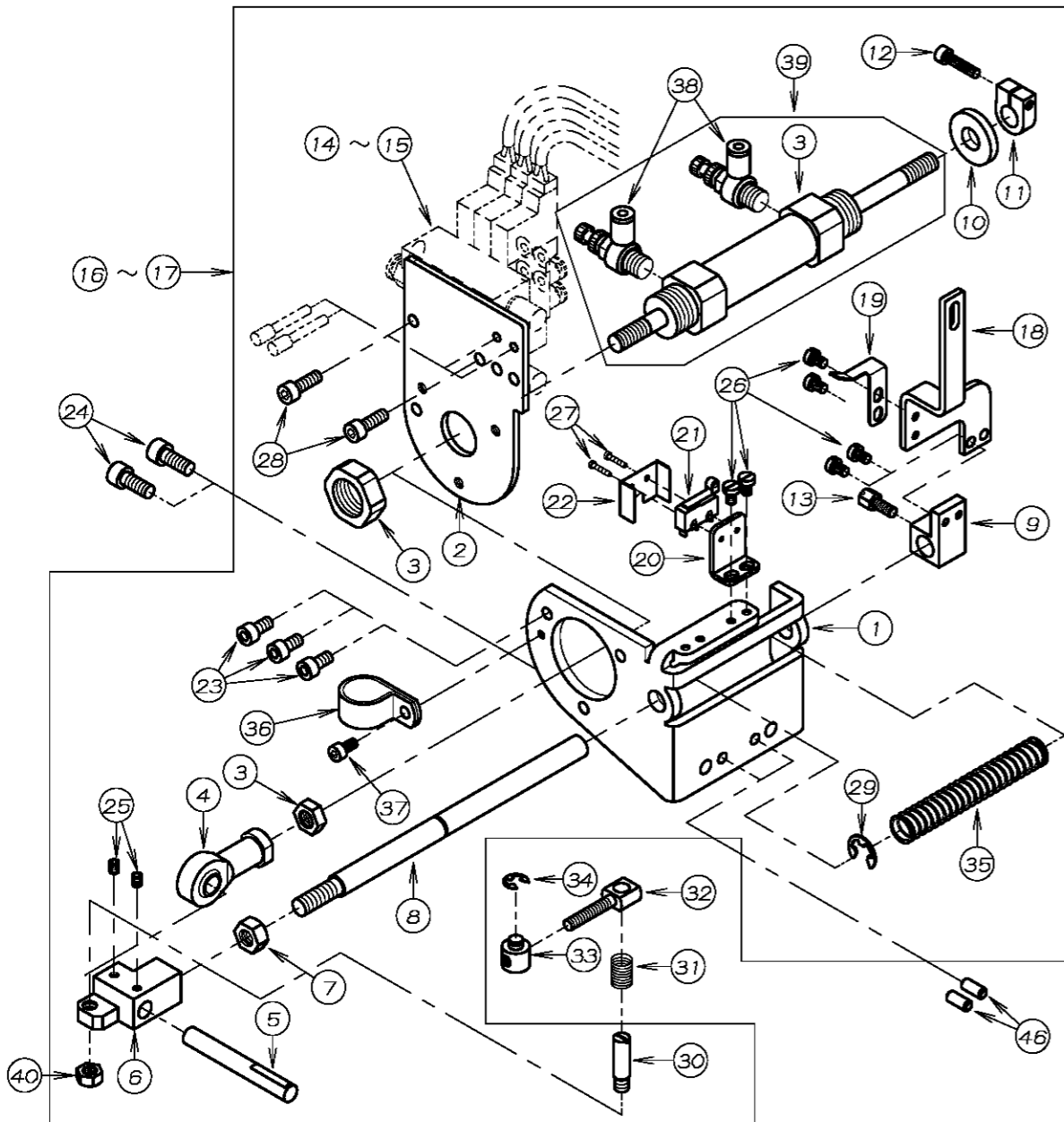
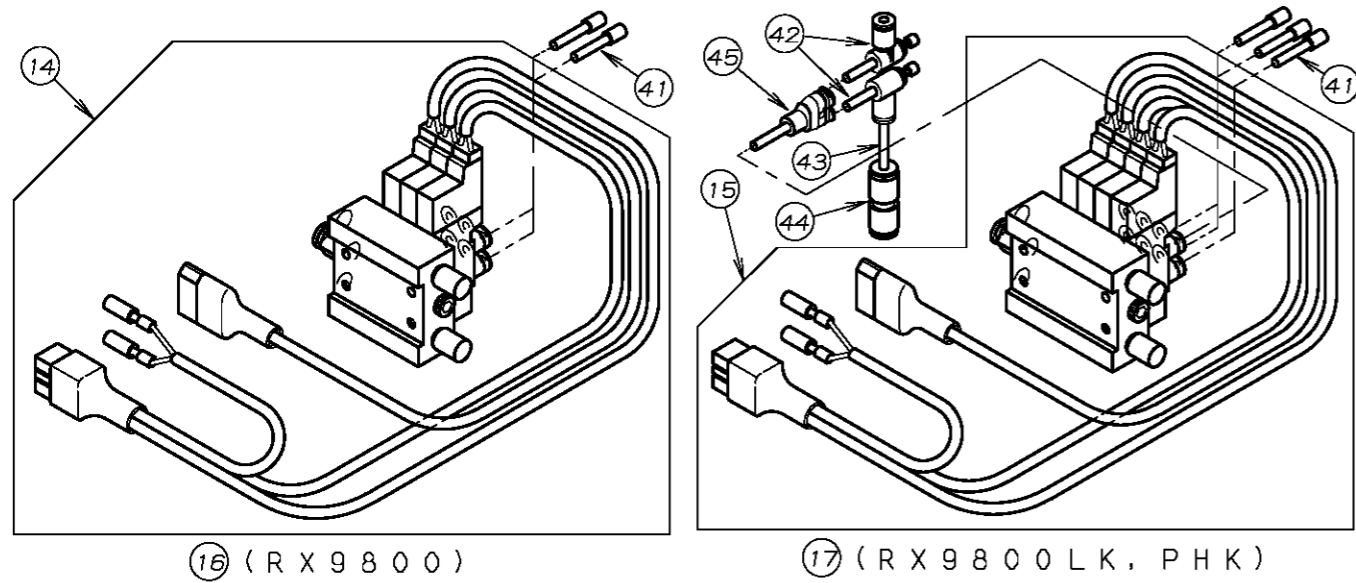
REF. NO.	PART NO.	品名	DESCRIPTION	Q'TY
18-01	01-115	スリーブ	SLEEVE	2
18-02	02-117	後プーラーハブ°フタ	PLATE	1
18-03	02-118	波ワッシャ	WASHER	1
18-04	02-124	ワンウェイクラッチ用ハウジング° (大)	HOUSING (LARGE)	1
18-05	02-138	後プーラー° (コ°△)	REAR PULLER	1
18-06	02-221	後プーラー° 連結板	CONNECTING PLATE	1
18-07	02-228	後プーラー° 上28山	REAR PULLER GEAR (28 TOOTH)	1
18-08	02-245	後プーラー° 下15山	LOWER REAR PULLER GEAR (15 TOOTH)	1
18-09	02-246	回り止° ラケット	BRACKET	1
18-10	02-247	コ°△カ°イト° 軸	ELASTIC TAPE GUIDE SHAFT	1
18-11	02-252	下プーラー° 土台	BRACKET	1
18-12	02-253	補助ローラー° 取り付け板	PLATE	1
18-13	02-254	補助ローラー	ROLLER	1
18-14	02-455	下ローラースムース	REAR PULLER (SMOOTH)	1
18-15	02-457	後プーラー° 台	BRACKET	1
18-16	09-917	カラー	COLLAR	1
18-17	09-919	コ°△カ°イト° ローラー	TAPE GUIDE	1
18-18	09-923	プーラー° コ°△カ°イト°	ELASTIC GUIDE	1
18-19	09-984	コ°△カ°イト° 止めカラー	END COLLAR	1
18-20	27-038	下プーラー° カ°イト°	PULLER GUIDE	1
18-21	67-529	上プーラー° 駆動レバー	LEVER	1
18-22	71-208	ノックピン	PIN	2
18-23	71-445	後プーラー° 台シャフト° (大)	SHAFT (LARGE)	1
18-24	71-728	後プーラー° 下シャフト	LOWER REAR PULLER SHAFT	1
18-25	75-407	ワッシャ	WASHER	3
18-26	75-451	ワッシャ	WASHER	1
18-27	75-455	ワッシャ	WASHER	2
18-28	75-519	ワッシャ	WASHER	1
18-29	79-551	プーラー° 板ハ° ネ	PULLER PLATE SPRING	1
18-30	81-321	ブッシュ	BUSHING	1
18-31	81-322	ブッシュ	BUSHING	1
18-32	81-323	ブッシュ	BUSHING	1
18-33	84-162	ネジ°	SCREW	6
18-34	84-368	ネジ°	SCREW	2
18-35	84-462	ネジ°	SCREW	5
18-36	84-511	ネジ°	SCREW	2
18-37	84-521	ネジ°	SCREW	2
18-38	84-571	ネジ°	SCREW	2
18-39	84-573	段ネジ°	SCREW	1
18-40	84-711	ネジ°	SCREW	4
18-41	84-813	ネジ°	SCREW	1
18-42	85-607	段ネジ°	SCREW	2
18-43	86-411	ナット	NUT	1
18-44	86-901	ナット	NUT	1
18-45	87-113	六角穴付きボルト	BOLT	2
18-46	87-129	六角穴付きボルト	BOLT	1
18-47	87-181	ネジ°	SCREW	1
18-48	87-225	六角穴付きボルト	BOLT	4
18-49	88-179	ナット	NUT	2
18-50	91-407	ワンウェイクラッチ	BEARING	2
18-51	93-221	ストップ° リング°	E-RING	1
18-52	98-600	連結メガネ	CONNECTING BAR	1
18-53	98-601	ベアリング° インナー° レース	BEARING SLEEVE	2
18-54	98-821	ベアリング°	BEARING	2
18-55	98-864	ネジ°	SCREW	1
18-56	00-4281	28山プーラー° セット	28 TOOTH REAR PULLER ASS'Y	1
18-57	00-4282	スムーズプーラー° セット	SMOOTH PULLER ASS'Y	1
18-58	60-6610	プーラー° 連結リンク° セット	CONNECTING LINK ASS'Y	1

19. 下糸切り装置 (UTC) KNIFE MECHANISM (UTC)



REF. NO.	PART NO.	品名	DESCRIPTION	Q'TY
19-01	05-051	メスカイトレバー	LEVER	2
19-02	05-052	メスカイトレバー調節リング	RING	2
19-03	05-053	リングナット	NUT	2
19-04	05-054	ネジ	SCREW	2
19-05	05-055	固定メス台ハネ	SPRING	1
19-06	05-056	平頭付段ネジ	SCREW	1
19-07	05-057	ルーバ糸緩め糸道	THREAD EYELET	1
19-08	05-058	固定メス土台	UPPER KNIFE HOLDER	1
19-09	05-059	可動メス土台	LOWER KNIFE HOLDER	1
19-10	05-060	駆動レバー	LEVER	1
19-11	05-061	ネジ	SCREW	9
19-12	05-062	可動メスカイト	GUIDE	1
19-13	05-063	固定メス台補助ハネ	SPRING	1
19-14	05-064	固定メス台支エハネ	SPRING	1
19-15	05-065	カイトフケット	GUIDE BRACKET	1
19-16	05-066	メス土台プレート	BASE PLATE	1
19-17	05-067	固定メス台ストップ	STOPPER	1
19-18	05-068	可動メス台カイト	GUIDE	1
19-19	05-658	可動メス	LOWER KNIFE	1
19-20	05-812	固定メス	UPPER KNIFE	1
19-21	05-814	裏ハネ(上)	LEAF SPRING (UPPER)	1
19-22	05-815	裏ハネ(下)	LEAF SPRING (LOWER)	1
19-23	05-822	フケット	BRACKET	1
19-24	05-882	カイトローラー(小)	GUIDE ROLLER (SMALL)	1
19-25	05-894	裏ハネ調節板	PLATE	1
19-26	87-075	ネジ	SCREW	2
19-27	87-077	ネジ	SCREW	3
19-28	87-078	ネジ	SCREW	1
19-29	87-079	ネジ	SCREW	1
19-30	87-091	ネジ	SCREW	2
19-31	87-092	六角穴付きボルト	BOLT	2
19-32	87-095	ネジ	SCREW	1
19-33	87-098	ネジ	SCREW	1
19-34	87-107	ネジ	SCREW	2
19-35	87-145	ネジ	SCREW	1
19-36				
19-37	87-414	ネジ	SCREW	1
19-38	00-8031	メスセット	THREAD TRIM ASSEMBLY	1

20. UTC駆動装置(エア式) THREAD TRIMMING MECHANISM (PNEUMATIC TYPE)

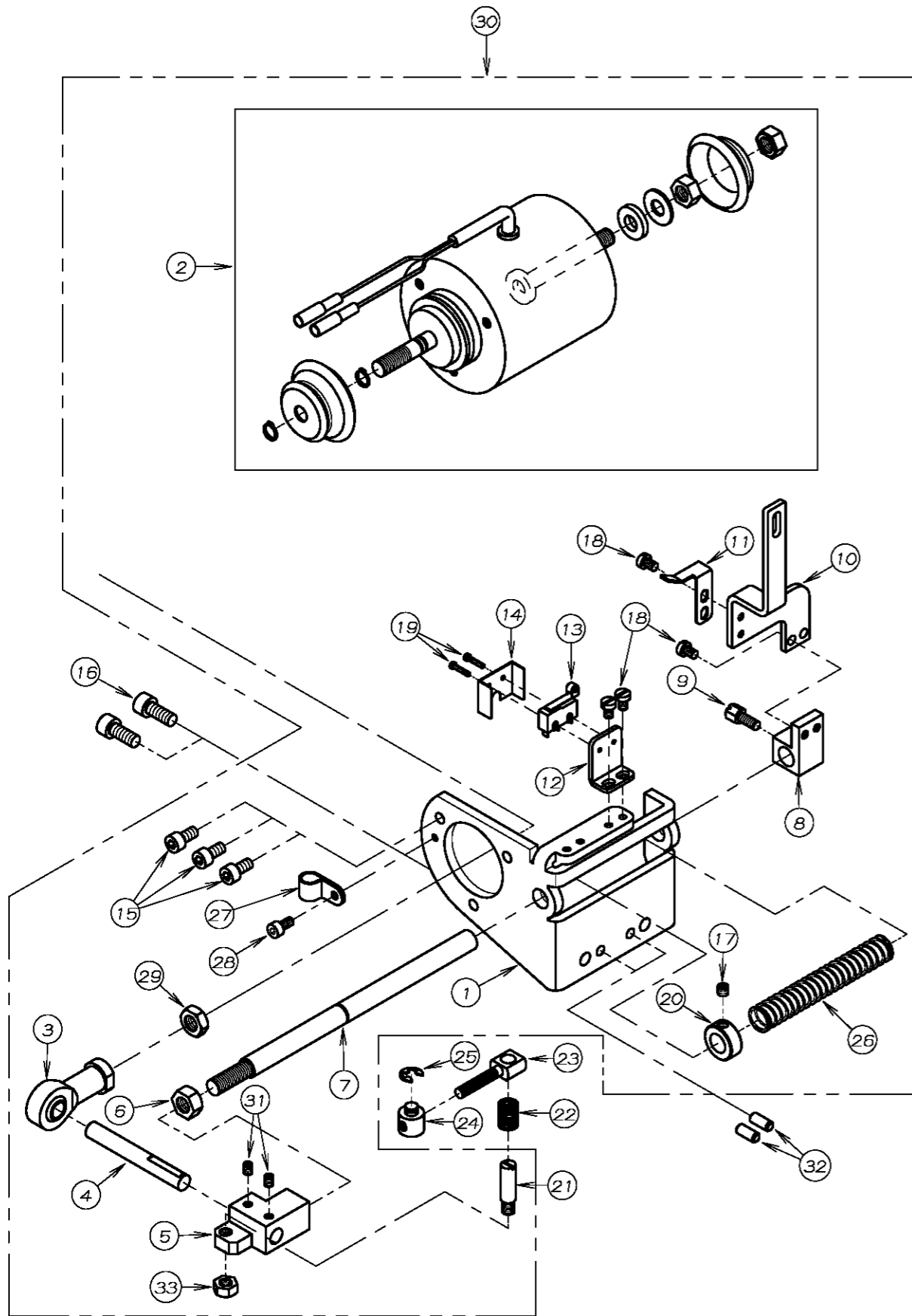


REF. NO.	PART NO.	品名	DESCRIPTION	Q'TY
20-01	05-924	シリンダ-取付プレート	BRACKET	1
20-02	05-970	シリンダ-取付板	PLATE	1
20-03	05-205	メス駆動シリンダ-	CYLINDER	1
20-04	05-842	ロッドエンド	ROD	1
20-05	05-904	連結シャフト	SHAFT	1
20-06	05-828	連結プレート	BRACKET	1
20-07	88-176	ナット	NUT	1
20-08	05-905	戻りシャフト	SHAFT	1
20-09	05-906	レバ-取付台	BRACKET	1
20-10	05-837	クッションゴム	SHOCK RUBBER	1
20-11	75-505	カラー	COLLAR	1
20-12	87-112	ネジ	SCREW	1
20-13	84-612	ネジ	SCREW	1
20-14	05-964	電磁弁3連セット	SOLENOID VALVE ASSEMBLY (RX9800)	1
20-15	05-965	電磁弁4連セット	SOLENOID VALVE ASSEMBLY (RX9800LK)	1
20-16	00-6106	UTC駆動装置	AIR CYLINDER ASSEMBLY (RX9800)	1
20-17	00-6107	UTC駆動装置	AIR CYLINDER ASSEMBLY (RX9800LK)	1
20-18	05-959	糸織り連結プレート	PLATE	1
20-19	05-909	スイッチガイド	SWITCH PLATE	1
20-20	05-910	スイッチ取付板	PLATE	1
20-21	05-911	スイッチ	SWITCH	1
20-22	05-912	スイッチカバー	COVER	1
20-23	87-213	ネジ	SCREW	3
20-24	87-171	ネジ	SCREW	2
20-25	87-181	ネジ	SCREW	2
20-26	87-284	ネジ	SCREW	6
20-27	87-282	十字穴付ナベ 小ネジ	SCREW	2
20-28	87-245	ネジ	SCREW	2
20-29	93-222	リング	E RING	1
20-30	05-829	連結ピン	PIN	1
20-31	79-540	連結ピン用スプリング	SPRING	1
20-32	05-913	連結ネジ	SCREW	1
20-33	05-914	連結ピン	PIN	1
20-34	93-211	リング	E RING	1
20-35	79-642	戻りバネ	SPRING	1
20-36	06-927	ナイロンクリップ	CORD CLAMP	1
20-37	87-177	ネジ	SCREW	1
20-38	06-580	スピードコントローラ	SPEED CONTROLLER	2
20-39	00-6083	メス駆動シリンダ-セット	CYLINDER ASS'Y	1
20-40	88-166	六角ナット	NUT	1
20-41	06-597	プラグ	PLUG	*
20-42	05-221	スピードコントローラ	SPEED CONTROLLER (RX9800LK)	2
20-43	05-490	チューブ	TUBE $\phi 4 \times 50 \text{mm}$	1
20-44	05-224	異径ストレート	JOINT	1
20-45	05-484	プランジユニオン	JOINT	1
20-46	71-208	ロックピン	PIN	2



21. UTC駆動装置 (電気式)

THREAD TRIMMING MECHANISM (ELECTRIC TYPE)

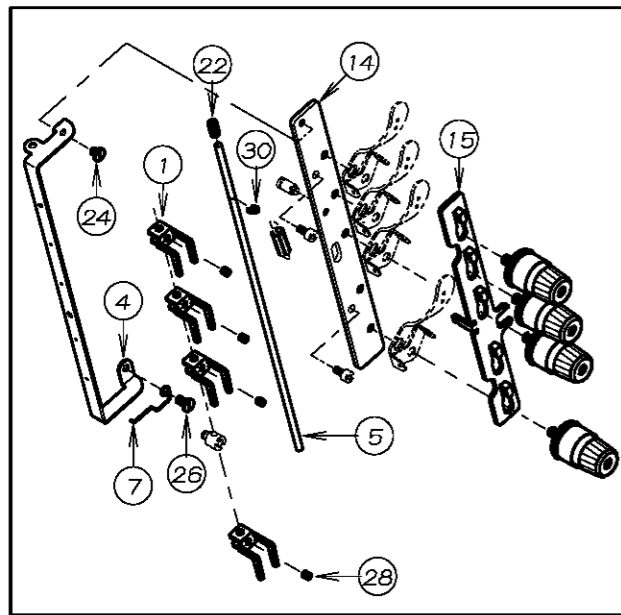


REF. NO.	PART NO.	品名	DESCRIPTION	Q'TY
21-01	05-924	シリンダ取付 Bracket	BRACKET	1
21-02	06-336	メス用ソレノイド	SOLENOID	1
21-03	05-842	ロッドエンド	ROD	1
21-04	05-904	連結シャフト	SHAFT	1
21-05	05-828	連結 Bracket	BRACKET	1
21-06	88-176	ナット	NUT	1
21-07	05-905	戻しシャフト	SHAFT	1
21-08	05-906	レバ取付台	BRACKET	1
21-09	84-612	ネジ	SCREW	1
21-10	05-959	糸織り連結プレート	PLATE	1
21-11	05-909	スイッチガイド	SWITCH PLATE	1
21-12	05-910	スイッチ取付板	PLATE	1
21-13	05-911	スイッチ	SWITCH	1
21-14	05-912	スイッチカバー	COVER	1
21-15	87-213	ネジ	SCREW	3
21-16	87-171	ネジ	SCREW	2
21-17	87-274	ネジ	SCREW	1
21-18	87-284	ネジ	SCREW	6
21-19	87-282	十字穴付ナベ 小ネジ	SCREW	2
21-20	75-537	カラー	COLLAR	1
21-21	05-829	連結ピン	PIN	1
21-22	79-540	連結ピン用スプリング	SPRING	1
21-23	05-913	連結ネジ	SCREW	1
21-24	05-914	連結ピン	PIN	1
21-25	93-211	Eリング	E RING	1
21-26	79-642	戻しバネ	SPRING	1
21-27	06-928	ナイロンクリップ 7N	CODE CLAMP 7N	1
21-28	87-177	ネジ	SCREW	1
21-29	88-179	ナット	NUT	1
21-30	00-6031	UTC電気式糸切装置	SOLENOID ASSEMBLY (UTC-E)	1
21-31	87-181	ネジ	SCREW	2
21-32	71-208	ロックピン	PIN	2
21-33	88-166	六角ナット	NUT	1

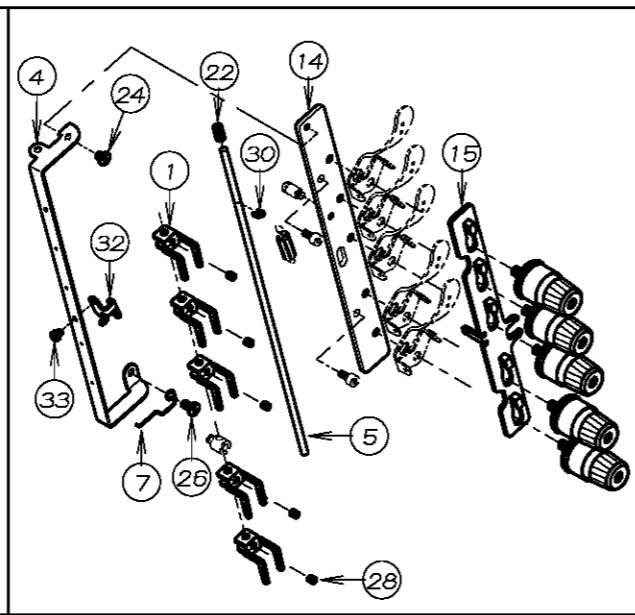


22. 糸調子機構 (UTC) THREAD TENSION MECHANISM (UTC)

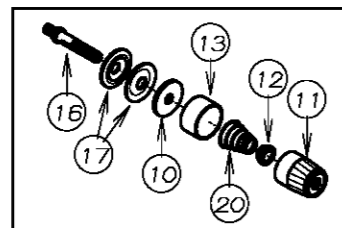
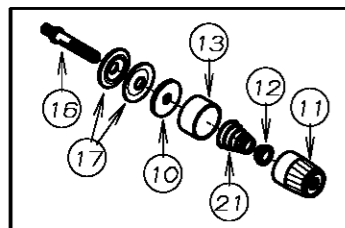
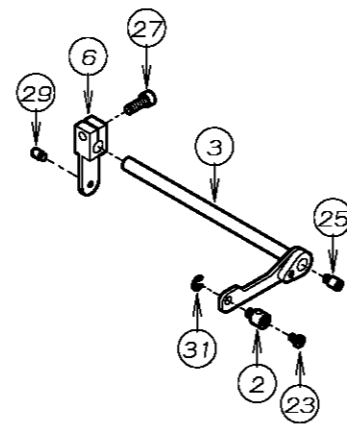
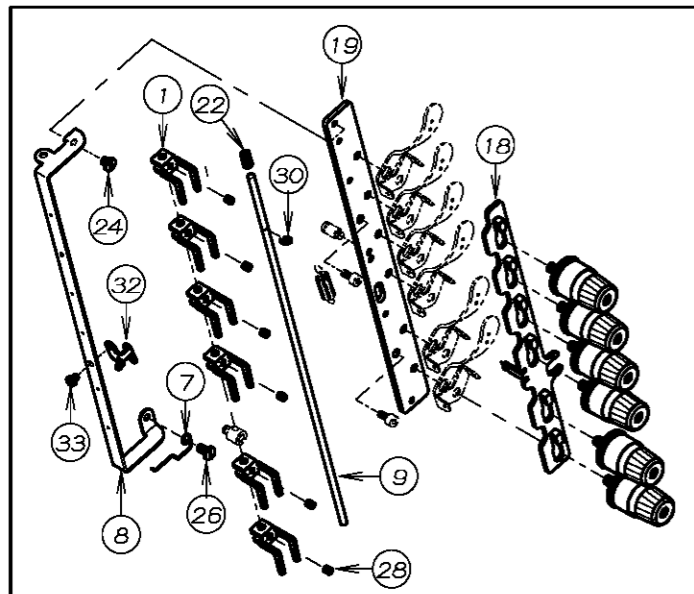
RX9703



RX9803



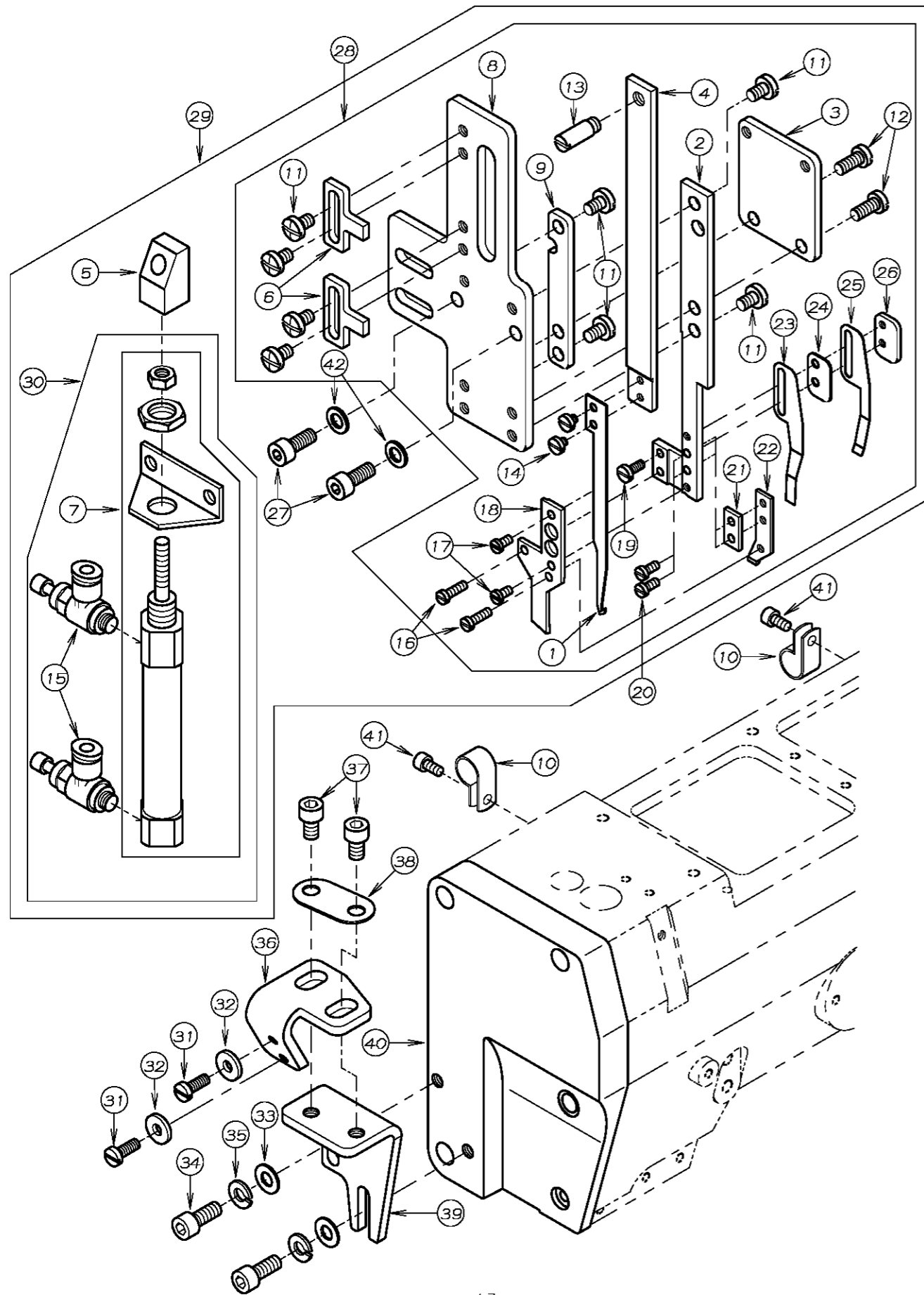
RX9804



REF. NO.	PART NO.	品名	DESCRIPTION	Q'TY
22-01	05-850	糸緩めブロック (大)	HOLDER (LARGE)	*
22-02	05-853	糸緩め連結片	HOLDER	1
22-03	05-955	糸緩め軸	SHAFT	1
22-04	05-956	糸緩め糸道	THREAD EYELET	1
22-05	05-957	糸緩め棒	SHAFT	1
22-06	05-958	クランクレバ	LEVER	1
22-07	05-961	糸緩め防振ハネ	SPRING	1
22-08	05-962	糸緩め糸道	THREAD EYELET	1
22-09	05-963	糸緩め棒	SHAFT	1
22-10	23-324	フェルト	FELT	*
22-11	41-101	チャンポン皿小ケース	THREAD TENSION NUT	*
22-12	41-105	チャンポン皿ラチェット	SPRING POST	*
22-13	41-107	大ケース	SPRING CUP	*
22-14	41-501	ブラケット	BRACKET	1
22-15	41-502	糸緩めプレート	THREAD RELEASER	1
22-16	41-508	調子棒 (中)	SCREW STUD (MIDDLE)	*
22-17	41-509	チャンポン皿	TENSION DISC	*
22-18	41-519	糸緩めプレート	THREAD RELEASER	1
22-19	41-525	ブラケット	BRACKET	1
22-20	41-701	チャンポン調子バネ (強)	SPRING (HEAVY)	1
22-21	41-702	チャンポン調子バネ (弱)	SPRING (LIGHT)	1
22-22	79-542	糸緩め棒防振バネ	SPRING	1
22-23	84-361	ネジ	SCREW	1
22-24	84-553	ネジ	SCREW	1
22-25	84-561	ネジ	SCREW	1
22-26	84-574	ネジ	SCREW	1
22-27	87-224	六角穴付きボルト	BOLT	1
22-28	87-286	ネジ	SCREW	*
22-29	87-423	段ネジ	SCREW	1
22-30	93-201	Eリング	E-RING	1
22-31	93-205	Eリング	E-RING	1
22-32	41-514	ルーバ糸道 (A)	THREAD EYELET	1
22-33	84-364	ネジ	SCREW	1

23. 上飾り糸切装置 (エア-式)

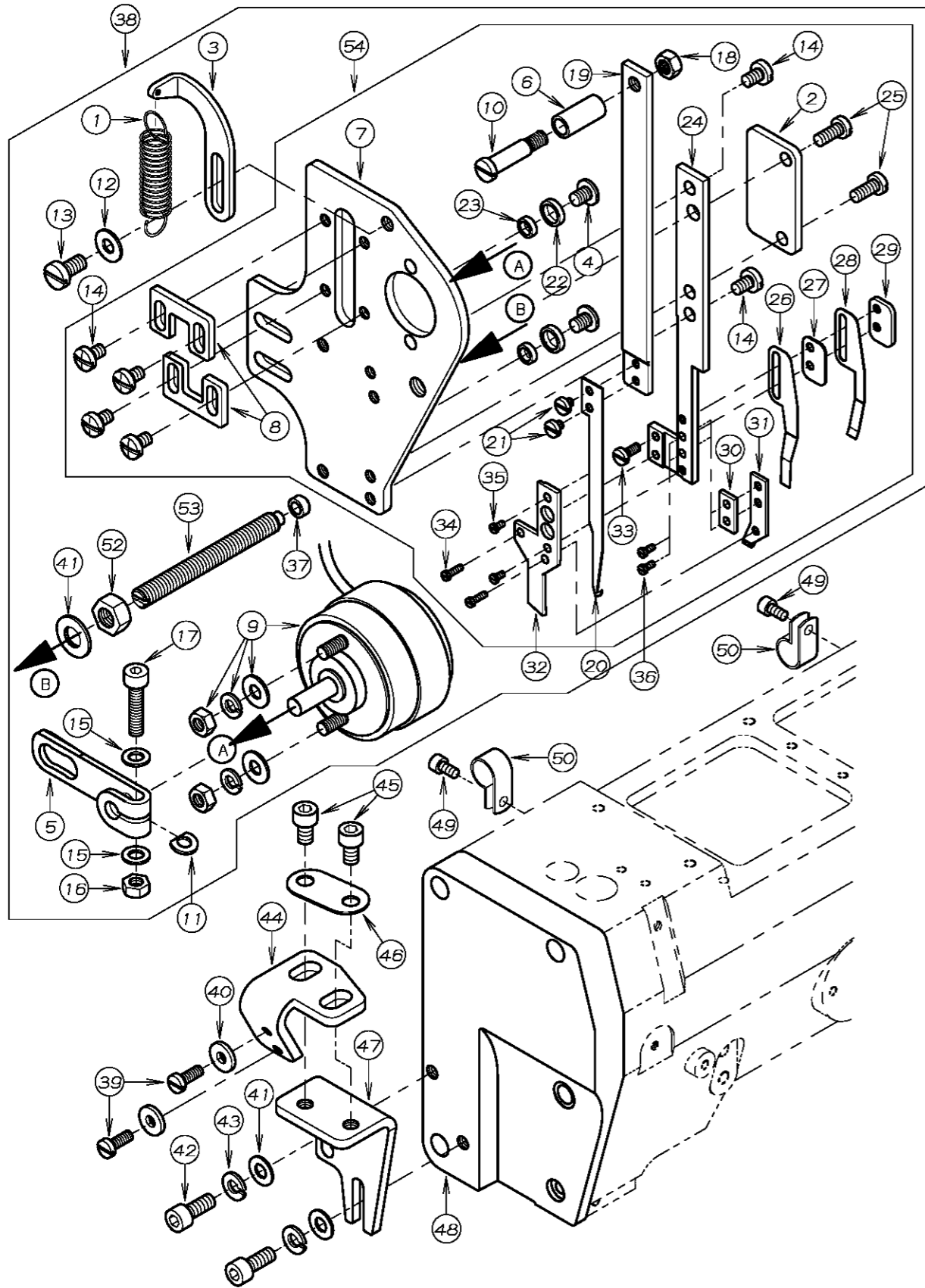
SPREADER THREAD TRIMMING MECHANISM (PNEUMATIC TYPE)



REF. NO.	PART NO.	品名	DESCRIPTION	Q'TY
23-01	06-351	可動メス	TRIMMING KNIFE	1
23-02	06-352	固定メスベ-ース	BRACKET	1
23-03	06-353	メス押えカバー	COVER	1
23-04	06-354	可動メスベ-ース	BRACKET	1
23-05	06-355	シリンダ-連結ブロック	BLOCK	1
23-06	06-356	ストップ-	STOP PLATE	2
23-07	06-584	エアシリンダ-	AIR CYLINDER	1
23-08	06-358	取付ベ-ースプレート	BASE PLATE	1
23-09	06-359	可動メスベ-ースガイド	GUIDE	1
23-10	06-928	ナイロンクリップ	CLAMP	2
23-11	84-361	ネジ	SCREW	8
23-12	84-360	ネジ	SCREW	2
23-13	84-573	ネジ	SCREW	1
23-14	85-101	ネジ	SCREW	2
23-15	05-481	スピードコントローラ-	SPEED CONTROLLER	2
23-16	85-106	ネジ	SCREW	2
23-17	85-102	ネジ	SCREW	2
23-18	06-632	固定メス	FIXED KNIFE	1
23-19	06-601	メス裏ベ-ネ止めネジ	SCREW	1
23-20	85-105	ネジ	SCREW	2
23-21	06-630	バネ調節ベ-ース板	PLATE	1
23-22	06-602	バネ調節ライナ-	PLATE	1
23-23	06-605	メス裏ベ-ネ(弱)	LEAF SPRING (LIGHT)	1
23-24	06-603	メス裏ベ-ネライナ-	PLATE	1
23-25	06-604	メス裏ベ-ネ(強)	LEAF SPRING (HEAVY)	1
23-26	06-608	メス裏ベ-ネ止め板	PLATE	1
23-27	87-113	ネジ	SCREW	2
23-28	00-8060	メスセット(シリンダ-無)	THREAD TRIM ASS'Y (WITHOUT CYLINDER)	1
23-29	00-8062	メスセット(シリンダ-付)	THREAD TRIM ASS'Y (WITH CYLINDER)	1
23-30	00-8063	上飾り糸切シリンダ-セット	AIR CYLINDER SETS	1
23-31	84-566	ネジ	SCREW	2
23-32	75-456	ワッシャ	WASHER	2
23-33	75-452	ワッシャ	WASHER	2
23-34	87-171	ボルト	SCREW	2
23-35	75-527	ワッシャ	WASHER	2
23-36	06-361	調節金具	BRACKET	1
23-37	87-203	ネジ	SCREW	2
23-38	26-712	取付金具	BRACKET	1
23-39	06-368	取付ブラケット	BRACKET	1
23-40	21-764	面板	HEAD COVER	1
23-41	87-177	ネジ	SCREW	2
23-42	75-468	ワッシャ	WASHER	2

24. 上飾り糸切装置 (電気式)

SPREADER THREAD TRIMMING MECHANISM (ELECTRIC TYPE)

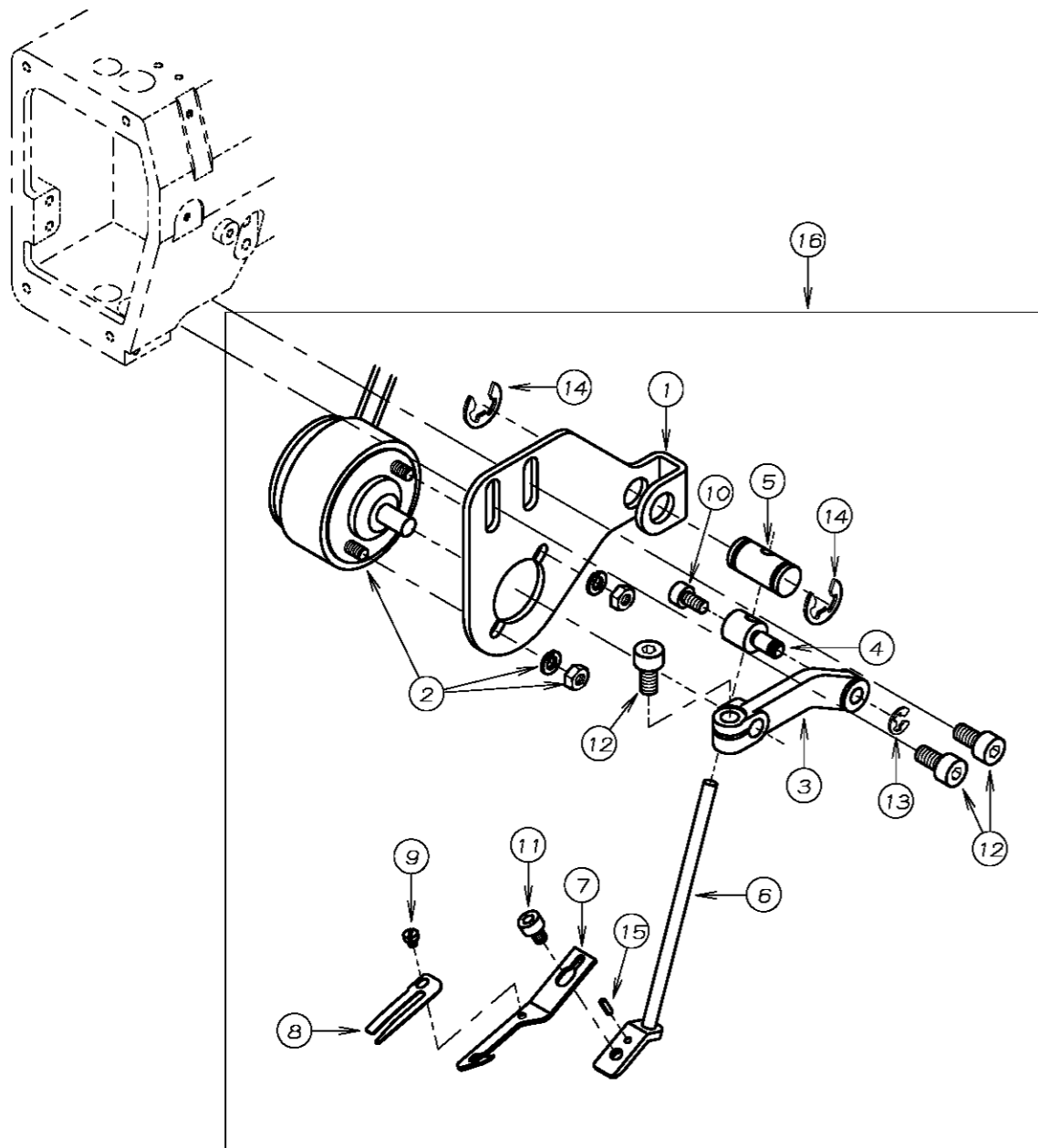


REF. NO.	PART NO.	品名	DESCRIPTION	Q'TY
24-01	06-367	引張コイルバネ	SPRING	1
24-02	06-369	メス押えカバー	COVER	1
24-03	06-370	引張バネフック	HANGER	1
24-04	87-080	ガイドローラー止めネジ	SCREW	2
24-05	06-371	ソレノイド回転レバー	LEVER	1
24-06	06-372	ガイドローラー	ROLLER	1
24-07	06-373	ソレノイド取付ベース	BASE PLATE	1
24-08	06-350	ストップ	STOP PLATE	2
24-09	06-376	ロータリーソレノイド	SOLENOID	1
24-10	06-374	ガイドローラーネジ	SCREW	1
24-11	06-375	ワッシャ	WASHER	1
24-12	75-455	ワッシャ	WASHER	1
24-13	84-571	ネジ	SCREW	1
24-14	84-361	ネジ	SCREW	6
24-15	75-468	ワッシャ	WASHER	2
24-16	88-146	ナット	NUT	1
24-17	87-112	ネジ	SCREW	1
24-18	86-311	ナット	NUT	1
24-19	06-354	可動メスベース	BRACKET	1
24-20	06-351	可動メス	TRIMMING KNIFE	1
24-21	85-101	ネジ	SCREW	2
24-22	05-881	ガイドローラー (大)	WASHER (LARGE)	2
24-23	05-882	ガイドローラー (小)	WASHER (SMALL)	2
24-24	06-352	固定メスベース	BRACKET	1
24-25	84-360	ネジ	SCREW	2
24-26	06-605	メス裏バネ (弱)	LEAF SPRING (LIGHT)	1
24-27	06-603	メス裏バネライナー	PLATE	1
24-28	06-604	メス裏バネ (強)	LEAF SPRING (HEAVY)	1
24-29	06-608	メス裏バネ止め板	PLATE	1
24-30	06-630	バネ調節ベース板	PLATE	1
24-31	06-602	バネ調節ライナー	PLATE	1
24-32	06-632	固定メス	FIXED KNIFE	1
24-33	06-601	ネジ	SCREW	1
24-34	85-106	ネジ	SCREW	2
24-35	85-102	ネジ	SCREW	2
24-36	85-105	ネジ	SCREW	2
24-37	23-511	クッションゴム	CUSHION	1
24-38	00-8069	電気式上飾りメスセット (ソレノイド付)	THREAD TRIM ASS'Y (WITH SOLENOID)	1
24-39	84-566	ネジ	SCREW	2
24-40	75-456	ワッシャ	WASHER	2
24-41	75-452	ワッシャ	WASHER	3
24-42	87-171	ボルト	SCREW	2
24-43	75-527	ワッシャ	WASHER	2
24-44	06-361	調節金具	BRACKET	1
24-45	87-203	ネジ	SCREW	2
24-46	26-712	調節金具	BRACKET	1
24-47	06-368	取付ブラケット	BRACKET	1
24-48	21-764	面板	HEAD COVER	1
24-49	87-177	ネジ	SCREW	2
24-50	06-928	ナイロンクリップ	CLAMP	2
24-51				
24-52	88-166	ナット	NUT	1
24-53	87-277	ネジ	SCREW	1
24-54	00-8070	電気式上飾りメスセット (ソレノイド無)	THREAD TRIM ASS'Y (WITHOUT SOLENOID)	1

25. 上糸払い装置

THREAD WIPER MECHANISM

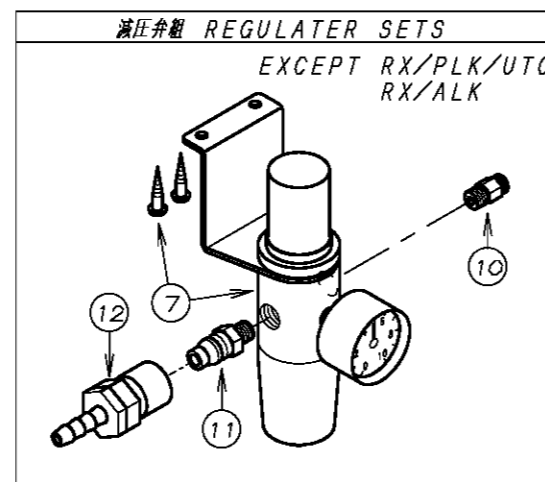
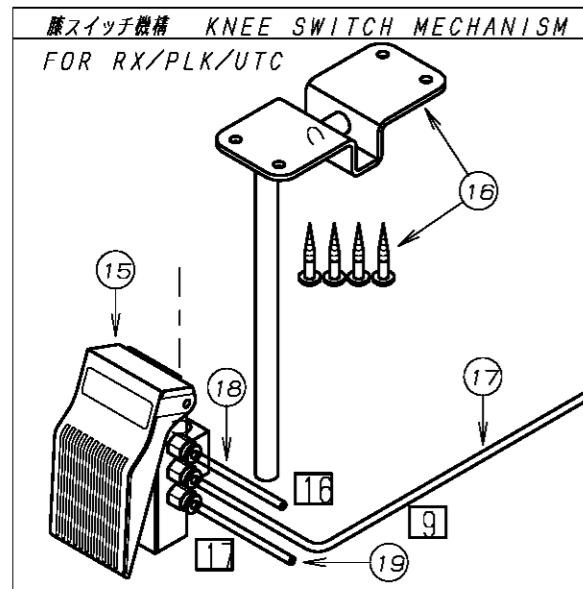
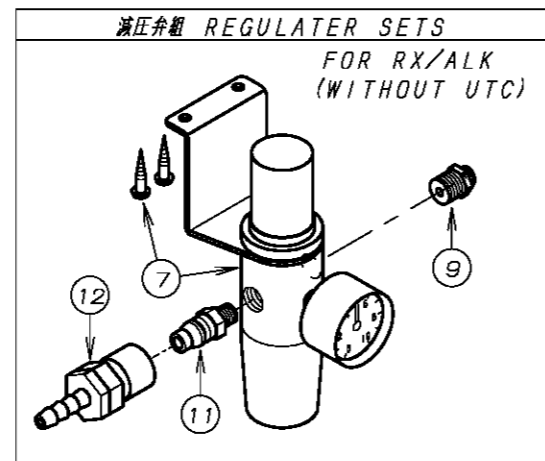
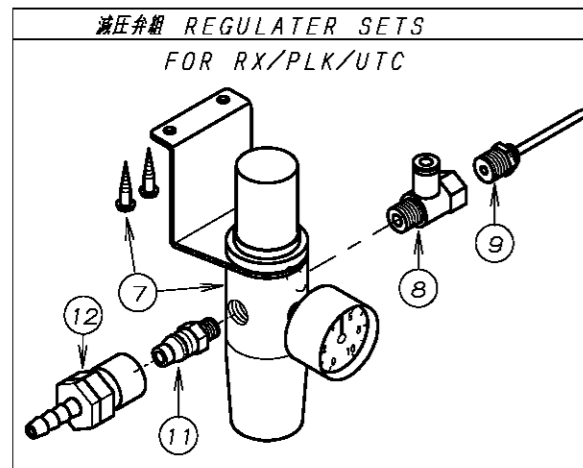
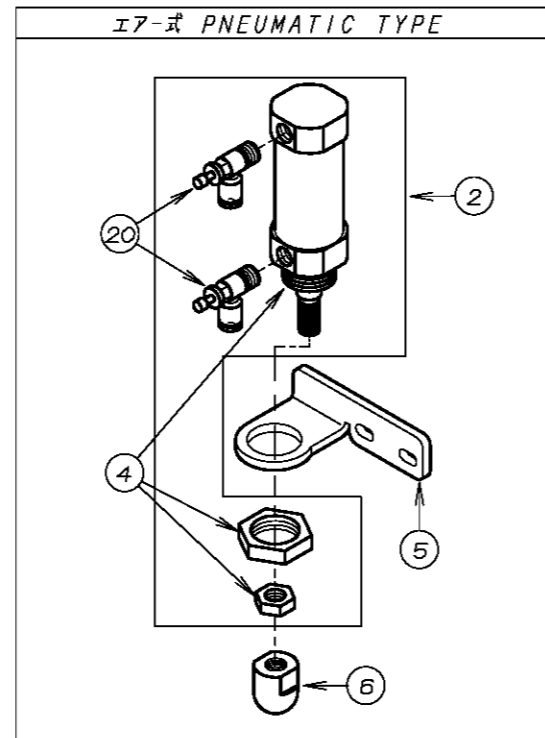
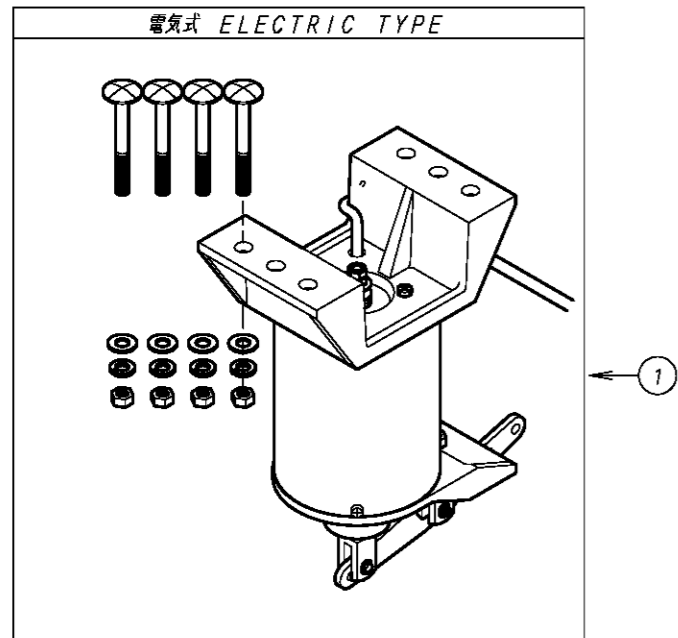
REF. NO.	PART NO.	品名	DESCRIPTION	Q'TY
25-01	06-491	ソレノイド <sup>™</sup> 取付台	BRACKET	1
25-02	06-492	ワイパ <sup>°</sup> -ソレノイド <sup>™</sup>	SOLENOID	1
25-03	06-493	ソレノイド <sup>™</sup> レバ <sup>°</sup> -	LEVER	1
25-04	06-494	段付ピ <sup>°</sup> ン	PIN	1
25-05	06-495	案内ピ <sup>°</sup> ン	GUIDE PIN	1
25-06	06-496	ワイパ <sup>°</sup> -取付台	BRACKET	1
25-07	06-497	ワイパ <sup>°</sup> -	WIPER	1
25-08	06-498	糸挟みハ <sup>°</sup> ネ	SPRING	1
25-09	87-091	ネジ <sup>°</sup>	SCREW	1
25-10	87-123	六角穴付きボルト	BOLT	1
25-11	87-142	ネジ <sup>°</sup>	SCREW	1
25-12	87-177	六角穴付きボルト	BOLT	3
25-13	93-201	Eリング	E-RING	1
25-14	93-213	E型止め輪	E-RING	2
25-15	93-717	スフ <sup>°</sup> リング <sup>°</sup> ピ <sup>°</sup> ン	SPRING PIN	1
25-16	00-8045	糸払い装置	WIPER MECHANISM ASS'Y	1





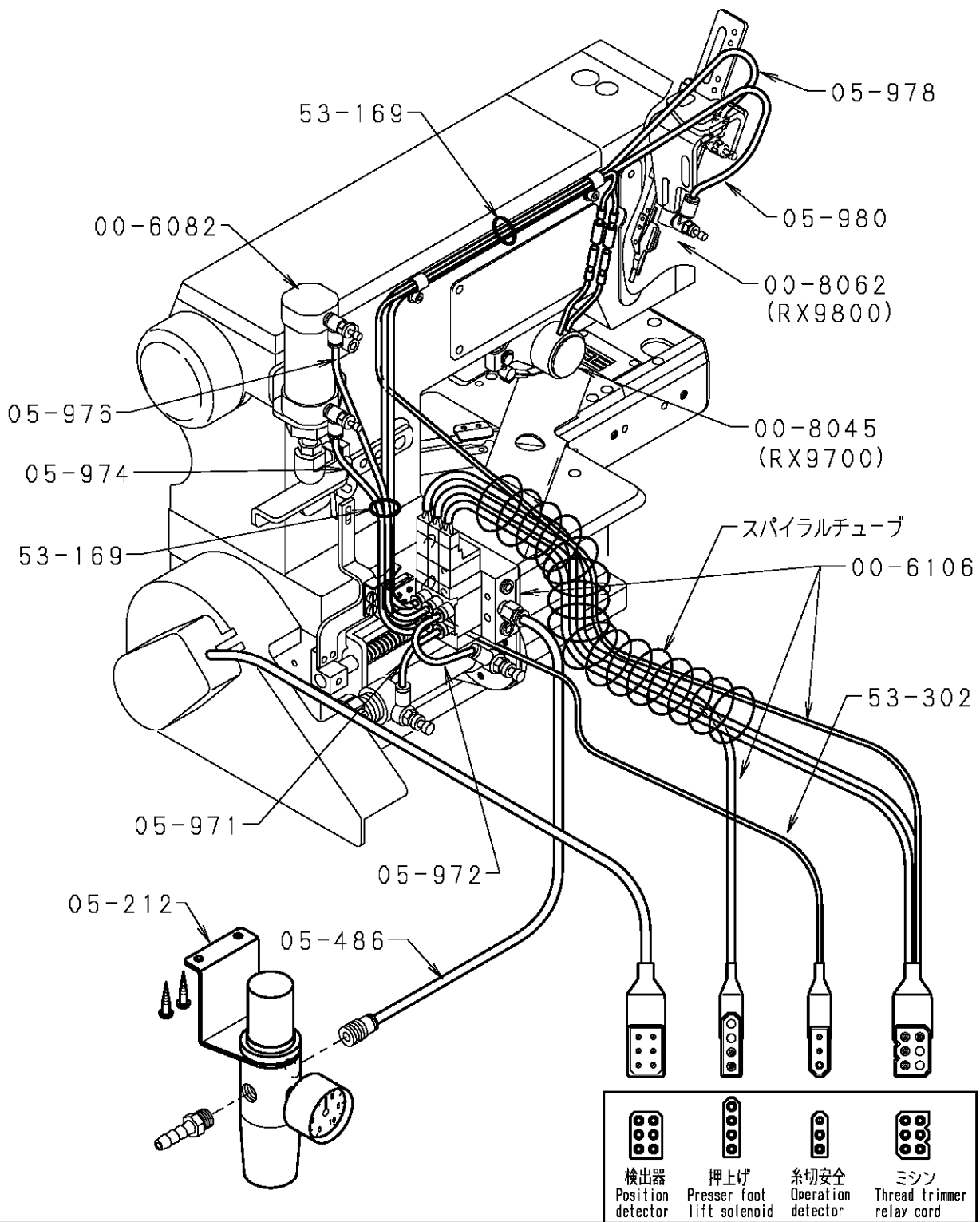
## 26. 押え揚げ装置, レギュレーターセット, 膝スイッチ機構

### FOOT LIFTER MECHANISM, REGULATOR SETS, KNEE SWITCH MECHANISM



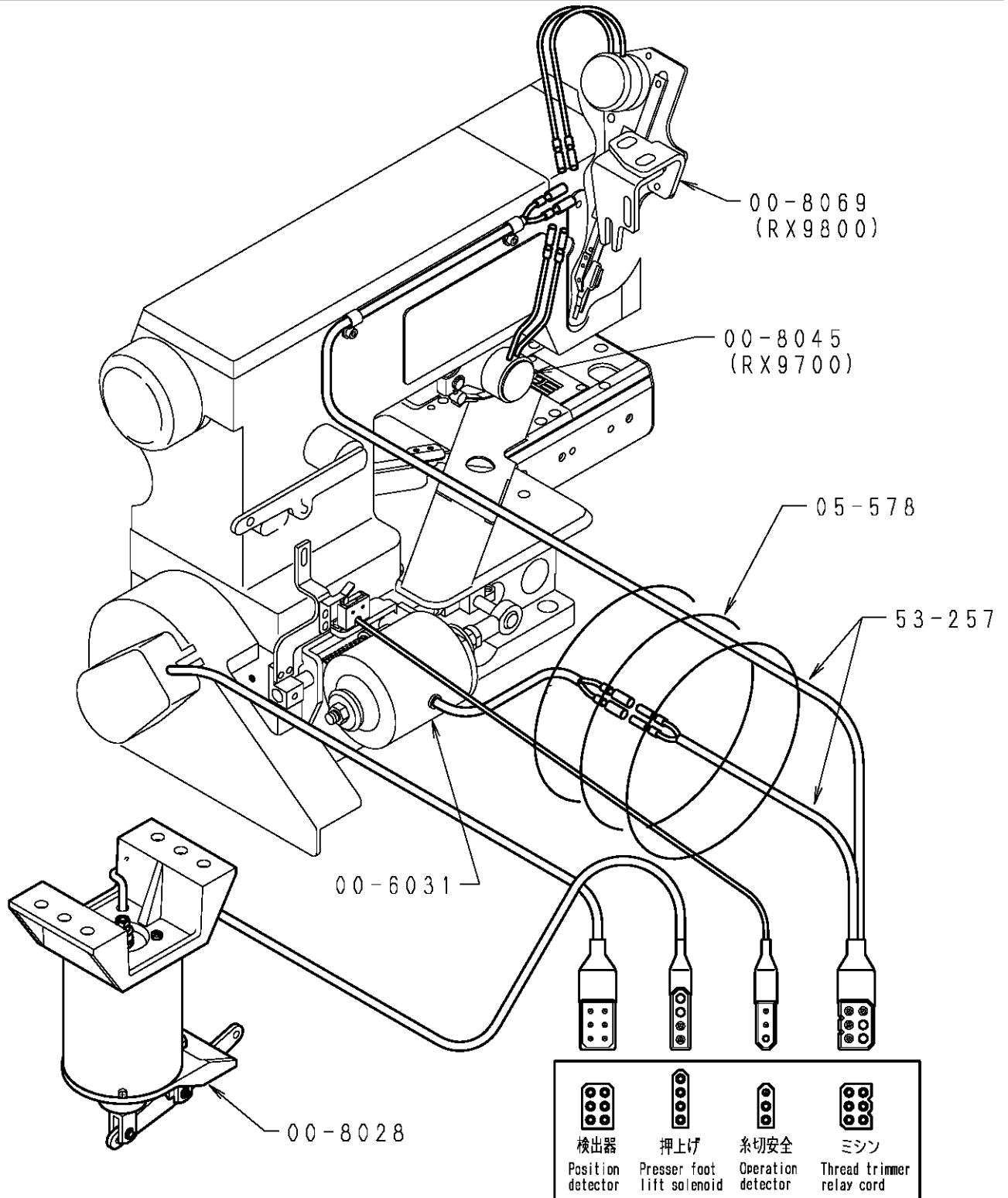
REF. NO.	PART NO.	品名	DESCRIPTION	Q'TY
26-01	00-8028	UTC電気式押え揚げ装置	FOOT LIFTER SOLENOID ASS'Y	1
26-02	00-6082	押え揚げシリンダーセット	AIR CYLINDER ASS'Y	1
26-03				
26-04	05-207	押え揚げシリンダー	AIR CYLINDER	1
26-05	05-896	シリンダーブラケット	BRACKET	1
26-06	05-897	作動金具	BRACKET	1
26-07	05-212	フィルタレギュレーター	REGULATOR	1
26-08	05-214	ユニバーサルメスエルボ	JOINT	1
26-09	05-217	ハーフユニオン	JOINT	1
26-10	05-218	レギュレーター用継手	JOINT	1
26-11	06-516	カップラメス	CONNECTOR	1
26-12	06-517	カップラオス	CONNECTOR	1
26-13				
26-14				
26-15	00-6102	膝スイッチハンドルセット	KNEE SWITCH ASS'Y	1
26-16	00-6105	膝スイッチ取付金具セット	BRACKET ASS'Y	1
26-17	05-932	エアチューブ φ4×1500mm ⑨	AIR TUBE φ4×1500mm ⑨	1
26-18	05-938	エアチューブ φ4×450mm ⑬	AIR TUBE φ4×450mm ⑬	1
26-19	05-939	エアチューブ φ4×500mm ⑭	AIR TUBE φ4×500mm ⑭	1
26-20	06-580	スピードコントローラー	SPEED CONTROLLER	2

27-1. 配管, 配線図 (エア-式) WIRING AND PIPING (PNEUMATIC TYPE)



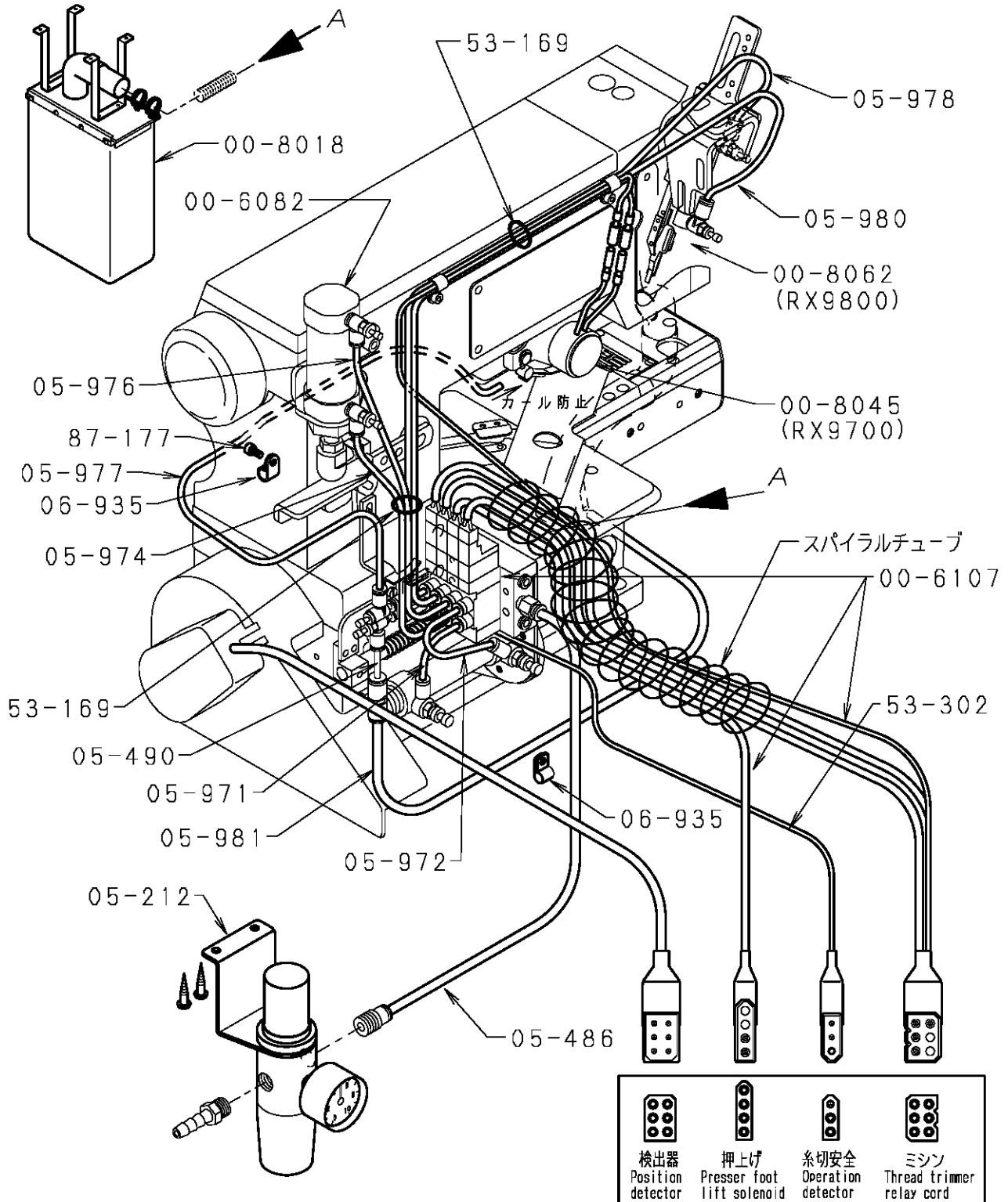
PART NO.	品名	description
00-8062	上糸切装置 (RX9800)	spreader thread trimming mechanism (RX9800)
00-8045	上糸払い装置 (RX9700)	thread wiper mechanism (RX9700)
00-6082	押揚シリンダーセット	presser foot lifter cylinder ass'y
00-6106	UTC空圧装置	air cylinder assembly (UTC-A)
05-212	レギュレータ	regulator

27-2. 配線図 (電気式) CORD CONNECTION (ELECTRIC TYPE)



PART NO.	品名	description
00-8069	上糸糸切装置	spreader thread trimming mechanism
00-8028	UTC電気式押揚げ装置	presser foot lifter solenoid ass'y
00-6031	UTC電気式下糸切装置	solenoid assembly (UTC-E)
00-8045	上糸払い装置	wiper mechanism ass'y
53-257	中継コード	relay cord

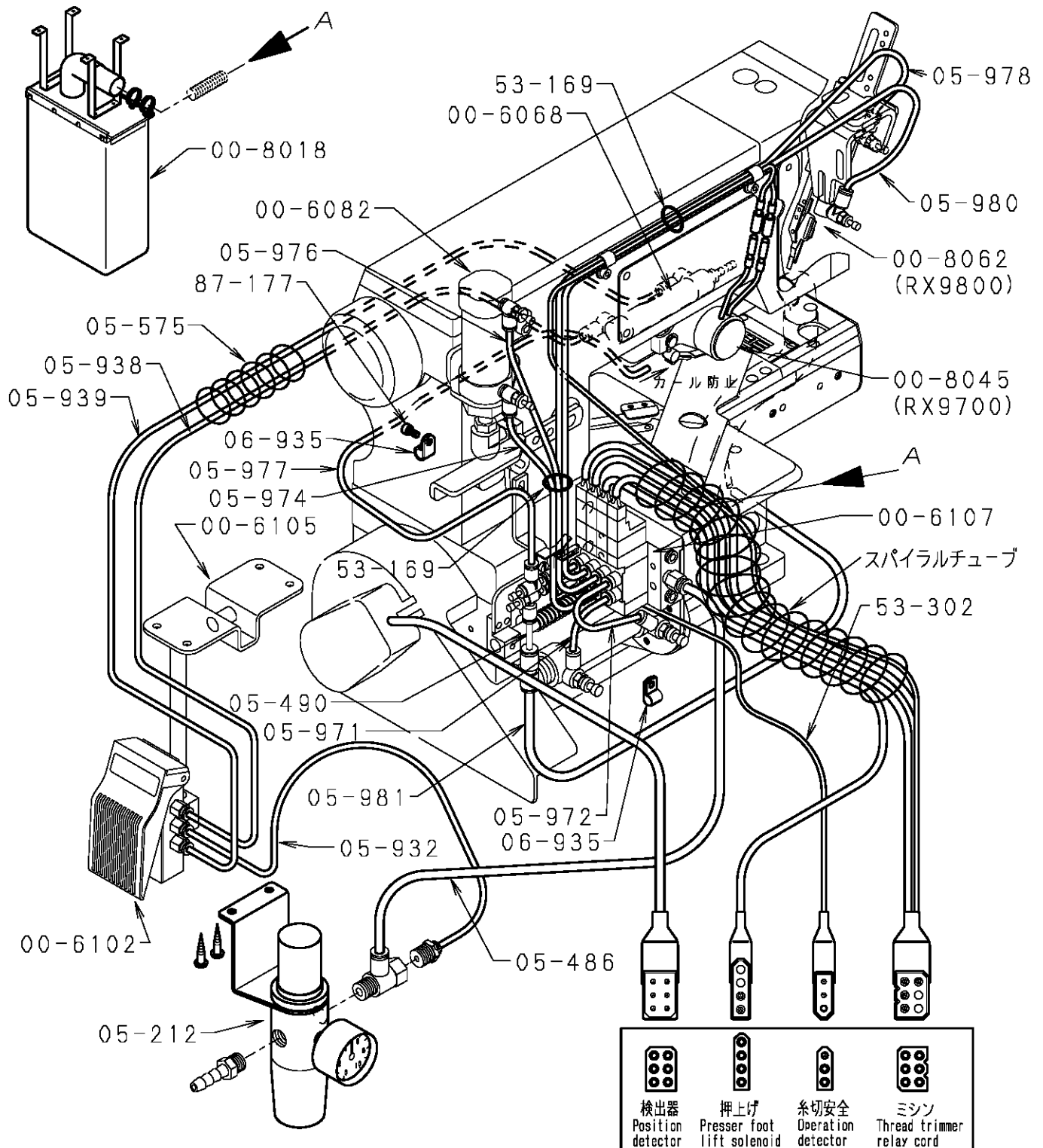
27-3. 配管, 配線図 (ALK, PHK エア-式) WIRING AND PIPING (PNEUMATIC TYPE)



PART NO.	品名	description
00-8062	上飾糸切装置 (RX9800)	spreader thread trimming mechanism (RX9800)
00-8045	上糸払い装置 (RX9700)	thread wiper mechanism (RX9700)
00-6082	押揚シリンダーセット	presser foot lifter cylinder ass'y
00-6107	UTC空圧装置	air cylinder assembly (UTC-A)
05-212	レギュレータ	regulator
00-8018	集塵袋セット	dust bag assembly

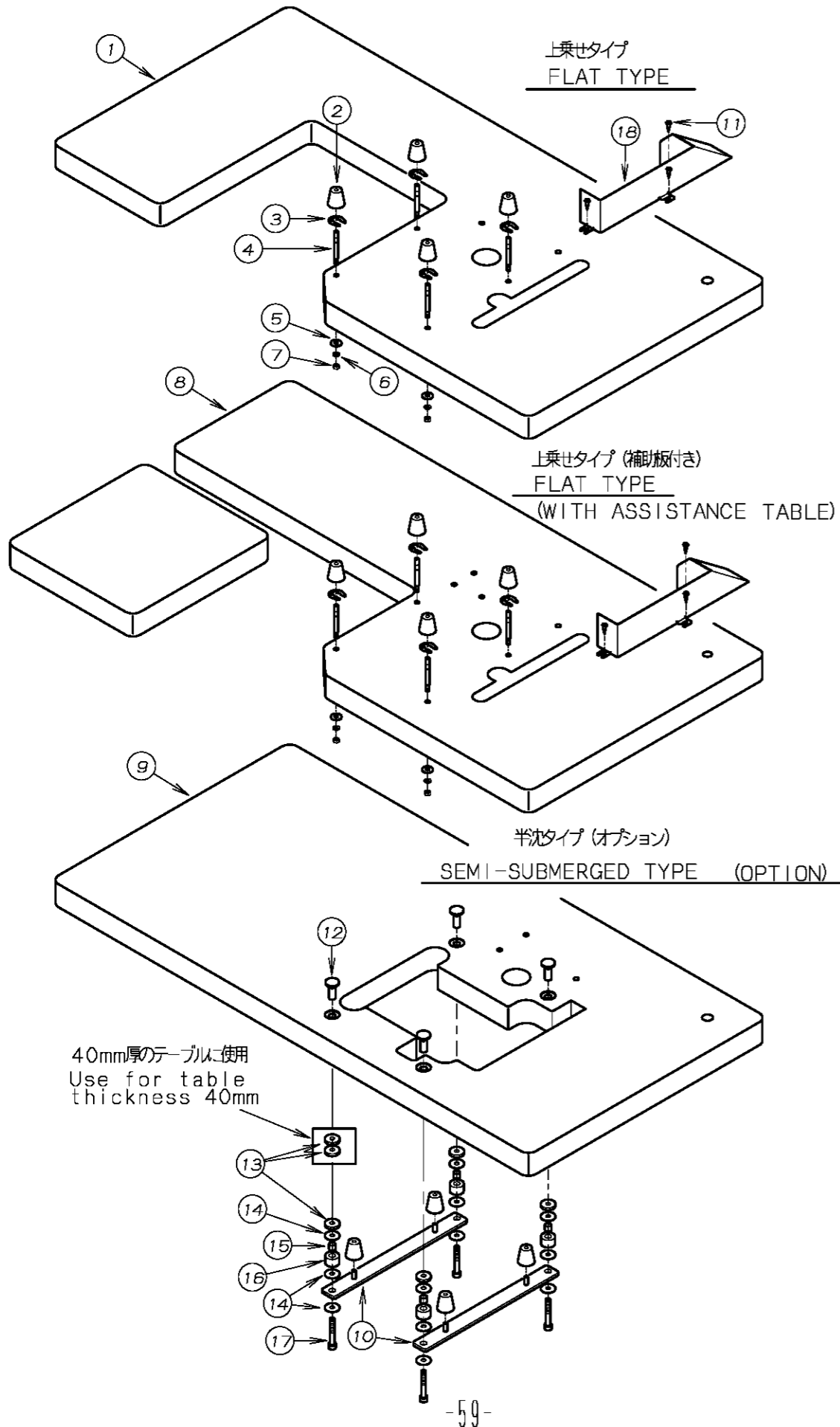


27-4. 配管, 配線図 (PLK エア-式) WIRING AND PIPING (PNEUMATIC TYPE)



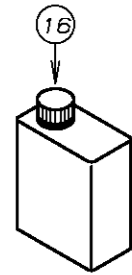
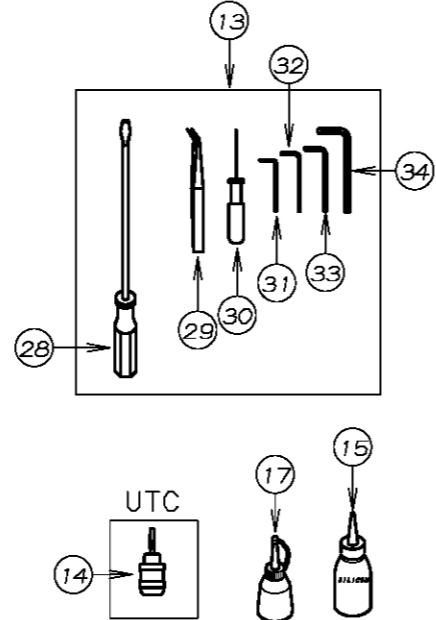
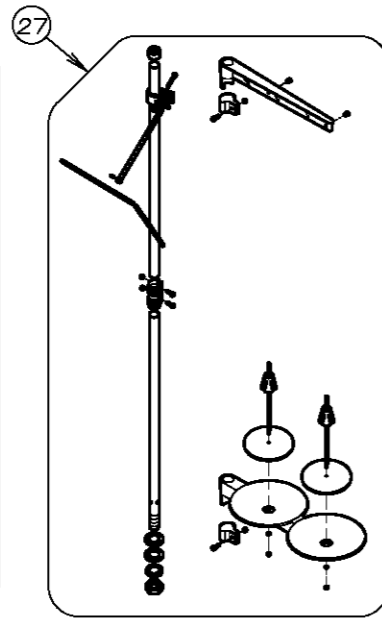
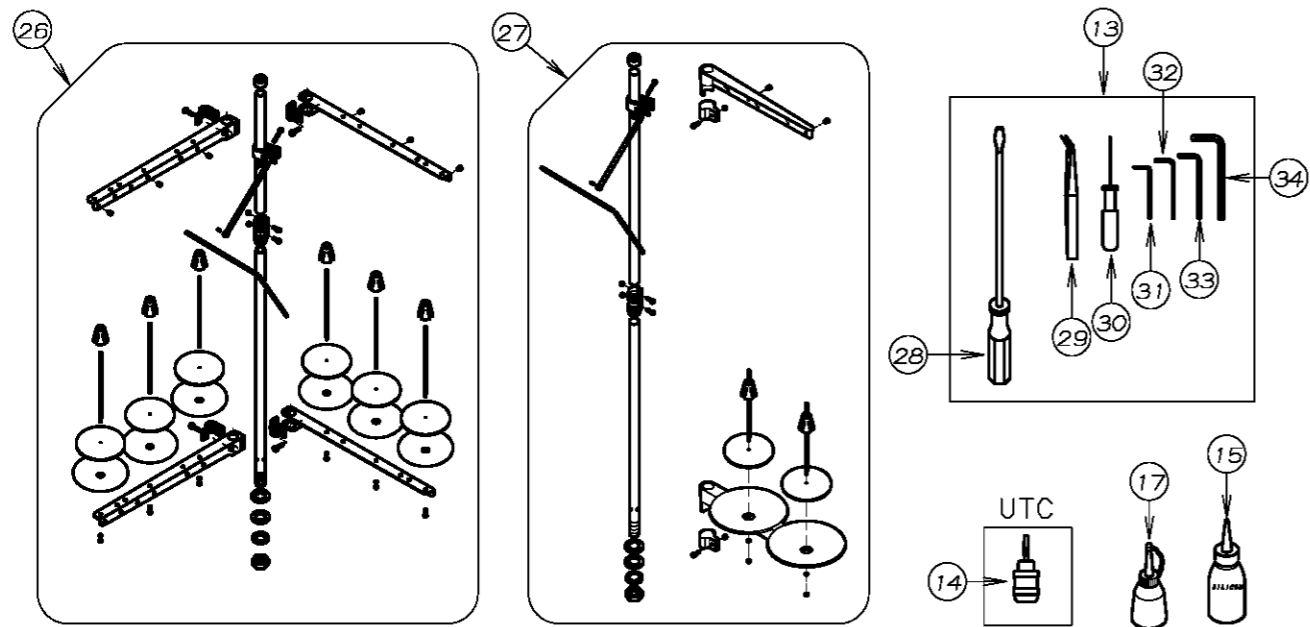
PART NO.	品名	description
00-8062	上飾糸切装置 (RX9800)	spreader thread trimming mechanism (RX9800)
00-8045	上糸払い装置 (RX9700)	thread wiper mechanism (RX9700)
00-6082	押揚シリンダーセット	presser foot lifter cylinder ass'y
00-6107	UTC空圧装置	air cylinder assembly (UTC-A)
05-212	レギュレータ	regulator
00-8018	集塵袋セット	dust bag assembly

# 28. テーブル関係 TABLE



REF. NO.	PART NO.	品名	DESCRIPTION	Q'TY
28-01	21-027	シリンダ -フラットテーブル	FLAT TABLE	1
28-02	23-509	クッションゴム	CUSHION RUBBER	4
28-03	93-501	U型止め輪	U-RING	4
28-04	42-501	クッションゴム取付ネジ	SCREW	4
28-05	75-536	平ワッシャ	WASHER	4
28-06	75-527	M6用バネ座金	WASHER	4
28-07	88-166	固定ナット	NUT	4
28-08	21-025	補助板付テーブル	WITH ASSISTANCE TABLE	1
28-09	21-026	シリンダ -半沈テーブル	SEMI SUBMERGED TABLE	1
28-10	25-524	タンク取付金具	SUPPORTING BOARD	2
28-11	87-901	ネジ	SCREW	3
28-12	42-503	本体取付ナット	NUT	4
28-13	42-507	スペーサー	SPACER	4
28-14	75-535	ワッシャ	WASHER	12
28-15	42-509	防振ゴムカラー	SWING PROOF RUBBER COLLAR	4
28-16	42-508	防振ゴム	SWING PROOF RUBBER	4
28-17	87-281	六角穴付ボルト	BOLT	4
28-18	21-629	補助カバー	COVER	1

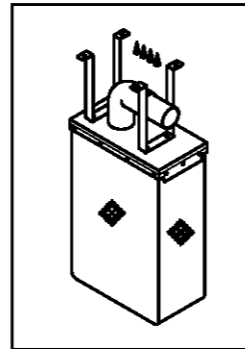
29. 糸立て及びアクセサリー関係 THREAD STAND AND ACCESSORIES



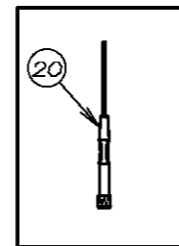
- ②⑤ (RX9701J)
- ②④ (RX9804D)
- ②③ (RX-CHD)  
(RX-AHD)



PHK, ALK, PLK



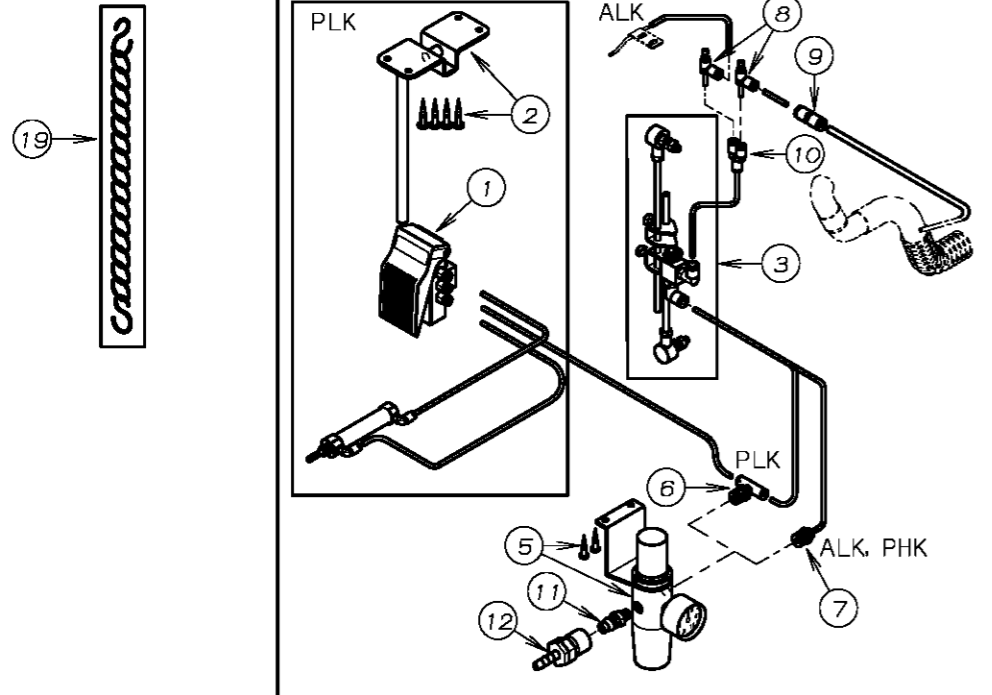
④



For RX9804D

エア式UTCは除く  
EXCEPT UTC (PNEUMATIC TYPE)

WITHOUT UTC FOR PHK, ALK, PLK

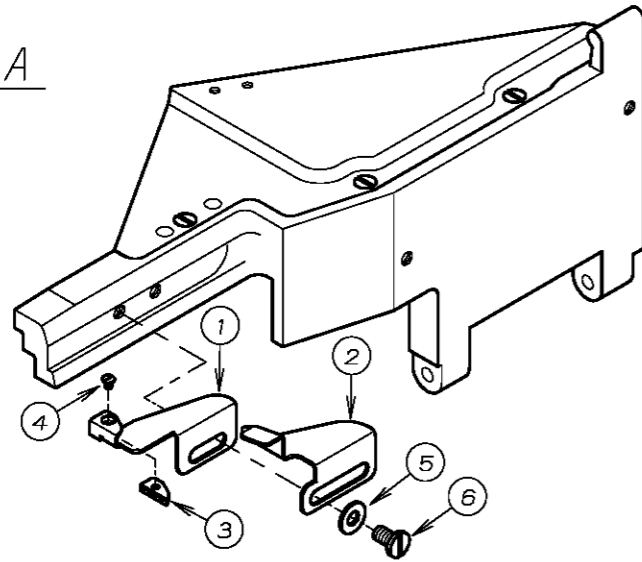


REF. NO.	PART NO.	品名	DESCRIPTION	Q'TY
29-01	00-6102	膝スイッチハーフセット	KNEE SWITCH ASS'Y	1
29-02	00-6105	膝スイッチ取付金具セット	BRACKET ASS'Y	1
29-03	00-8014	吸込み用ハーフセット	TREADLE AIR SWITCH ASSEMBLY	1
29-04	00-8018	集塵袋セット	FABRIC BAG ASSEMBLY	1
29-05	05-212	フィルタレギュレータ	REGULATOR	1
29-06	05-215	両口チースユニオン	JOINT	1
29-07	05-217	ハーフユニオン	JOINT	1
29-08	05-221	スピードコントローラー	SPEED CONTROLLER	2
29-09	05-224	異径ストレート	JOINT	1
29-10	05-482	ユニオンワイ	JOINT	1
29-11	06-516	カフラメス	CONNECTOR	1
29-12	06-517	カフラオス	CONNECTOR	1
29-13	20-0010	付属部品ケース	ACCESSORIES	1
29-14	28-454	ドライバ- (小)	DRIVER (SMALL)	1
29-15	28-612	シリコンオイル	SILICON OIL	1
29-16	28-613	オイル	OIL	1
29-17	28-614	油差し	OILER	1
29-18	28-615	シヨウゴ	OIL FUNNEL	1
29-19	28-920	チェーン	CHAIN	1
29-20	28-318	精密マイナストライバ-2.5mm	SCREWDRIVER	1
29-21				
29-22	13-0110-6	針 UYX128GAS #11	NEEDLE UYX128GAS #11	1
29-23	13-0140-6	針 UYX128GAS #14	NEEDLE UYX128GAS #14 (RX-CHD)	1
29-24	13-3020-5	針 SM1014H #10S	NEEDLE (9804D-6.4mm) #10S	1
29-25	13-1510-5	針 TVX5 #21	NEEDLE TVX5 #21 (RX9701J)	1
29-26	42-706	6本糸立	THREAD STAND ASSEMBLY	1
29-27	42-712	2本糸立	THREAD STAND ASSEMBLY	1
29-28	28-452	ドライバ- (大)	DRIVER (LARGE)	1
29-29	28-011	ピンセット	TWEZERS	1
29-30	28-317	グリップ付六角レンチ1.5mm	ALLEN KEY (1.5mm)	1
29-31	28-311	六角レンチ 2mm	ALLEN KEY (2mm)	1
29-32	28-312	六角レンチ 2.5mm	ALLEN KEY (2.5mm)	1
29-33	28-313	六角レンチ 3mm	ALLEN KEY (3mm)	1
29-34	28-314	六角レンチ 5mm	ALLEN KEY (5mm)	1
29-35	87-104	ネジ	SCREW	5

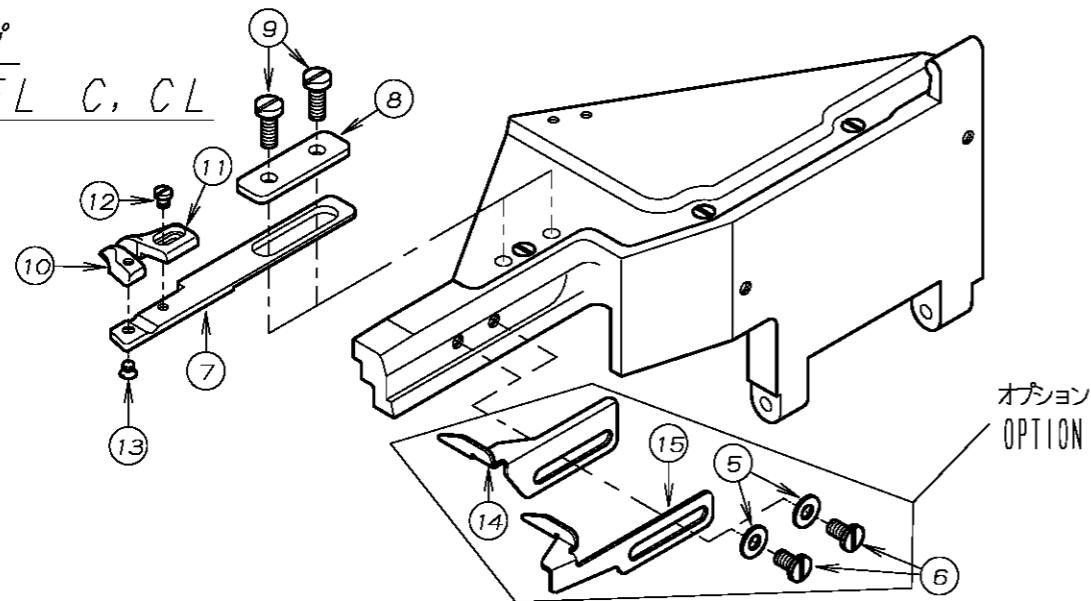
30, Aタイプ, Cタイプ, Pタイプ 生地ガイド関係

FABRIC GUIDE FOR MODEL A, C, P

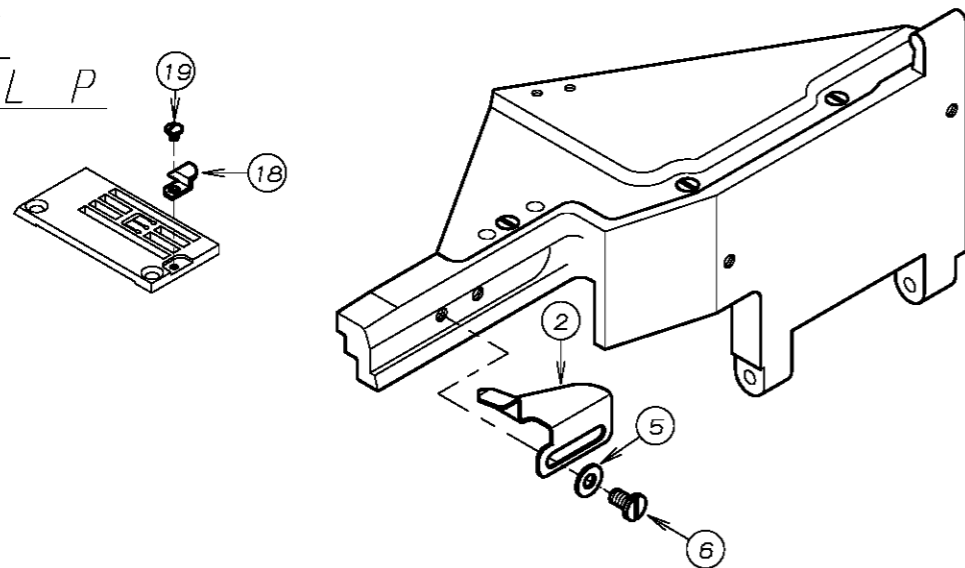
Aタイプ  
MODEL A



Cタイプ  
MODEL C, CL



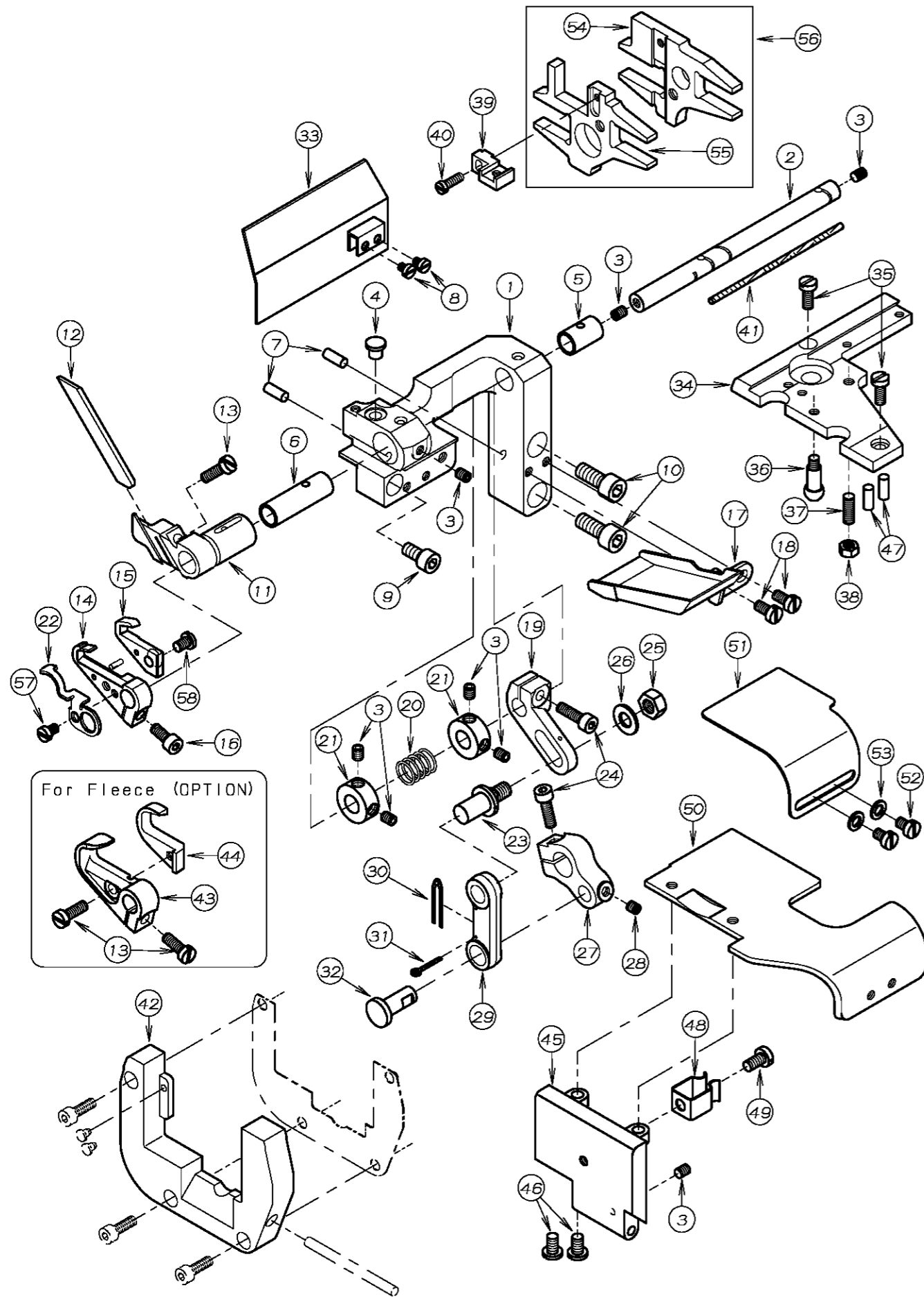
Pタイプ  
MODEL P



REF. NO.	PART NO.	品名	DESCRIPTION	Q'TY
30-01	26-556	裾定規(左)	HEMMING GUIDE (LEFT)	1
30-02	26-557	裾定規(右)	HEMMING GUIDE (RIGHT)	1
30-03	26-558	定規チップ	FOLDER CHIP	1
30-04	87-105	ネジ	SCREW	1
30-05	75-455	ワッシャー	WASHER	1~2
30-06	84-574	ネジ	SCREW	1~2
30-07	26-824	ガイド取付板	GUIDE SUPPORT	1
30-08	26-825	ガイド固定板	GUIDE PLATE	1
30-09	84-566	ネジ	SCREW	2
30-10	26-826	布ガイド(左)	EDGE GUIDE (LEFT)	1
30-11	26-827	布ガイド(右)	EDGE GUIDE (RIGHT)	1
30-12	84-167	ネジ	SCREW	1
30-13	84-193	ネジ	SCREW	1
30-14	26-829	布ガイド(右)	EDGE GUIDE (RIGHT)	1
30-15	26-828	布ガイド(左)	EDGE GUIDE (LEFT)	1
30-16				
30-17				
30-18	26-559	布ガイド	EDGE GUIDE	1
30-19	85-611	ネジ	SCREW	1

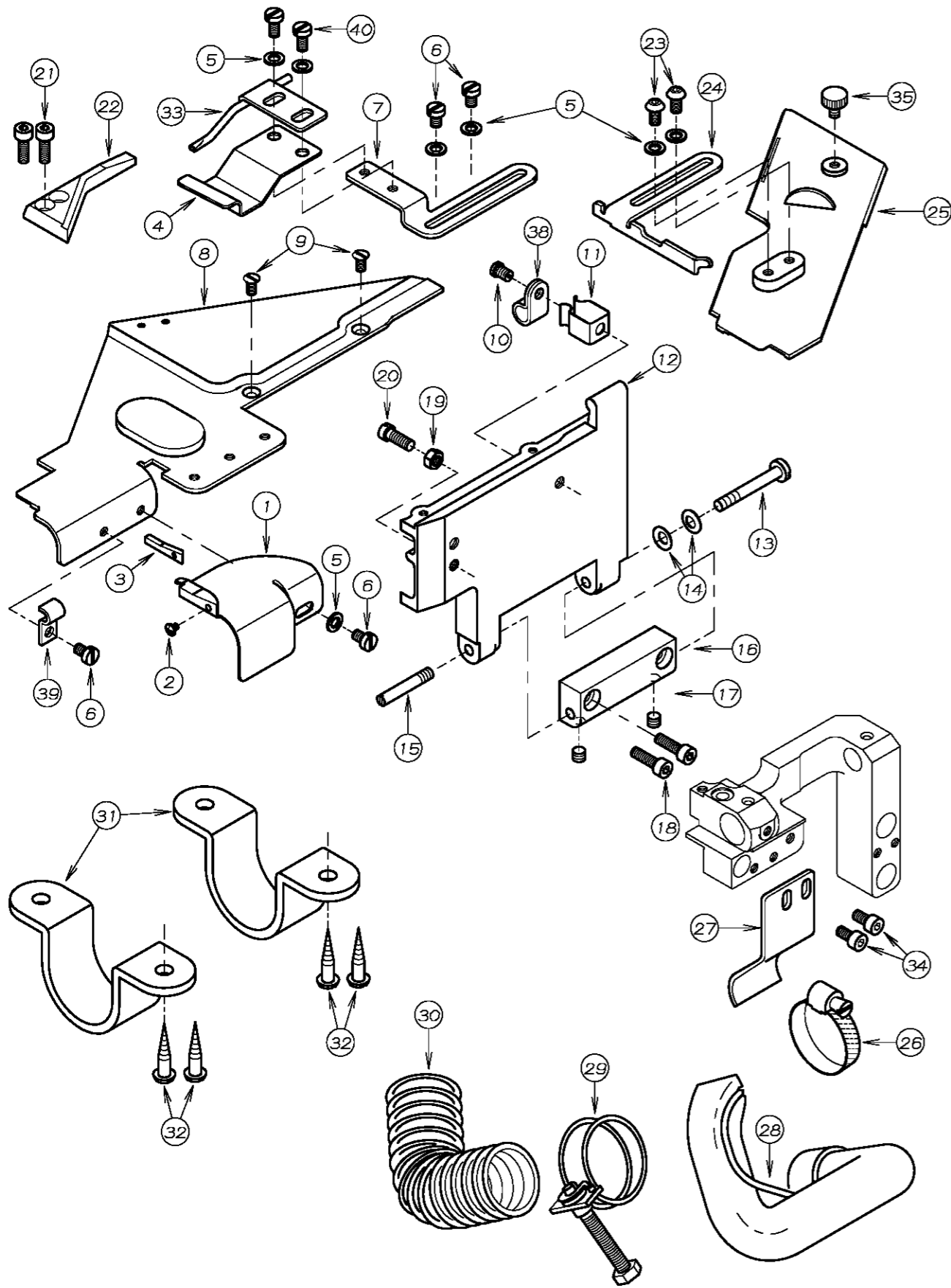


# 31. 左メス機構 LEFT KNIFE FABRIC TRIMMER



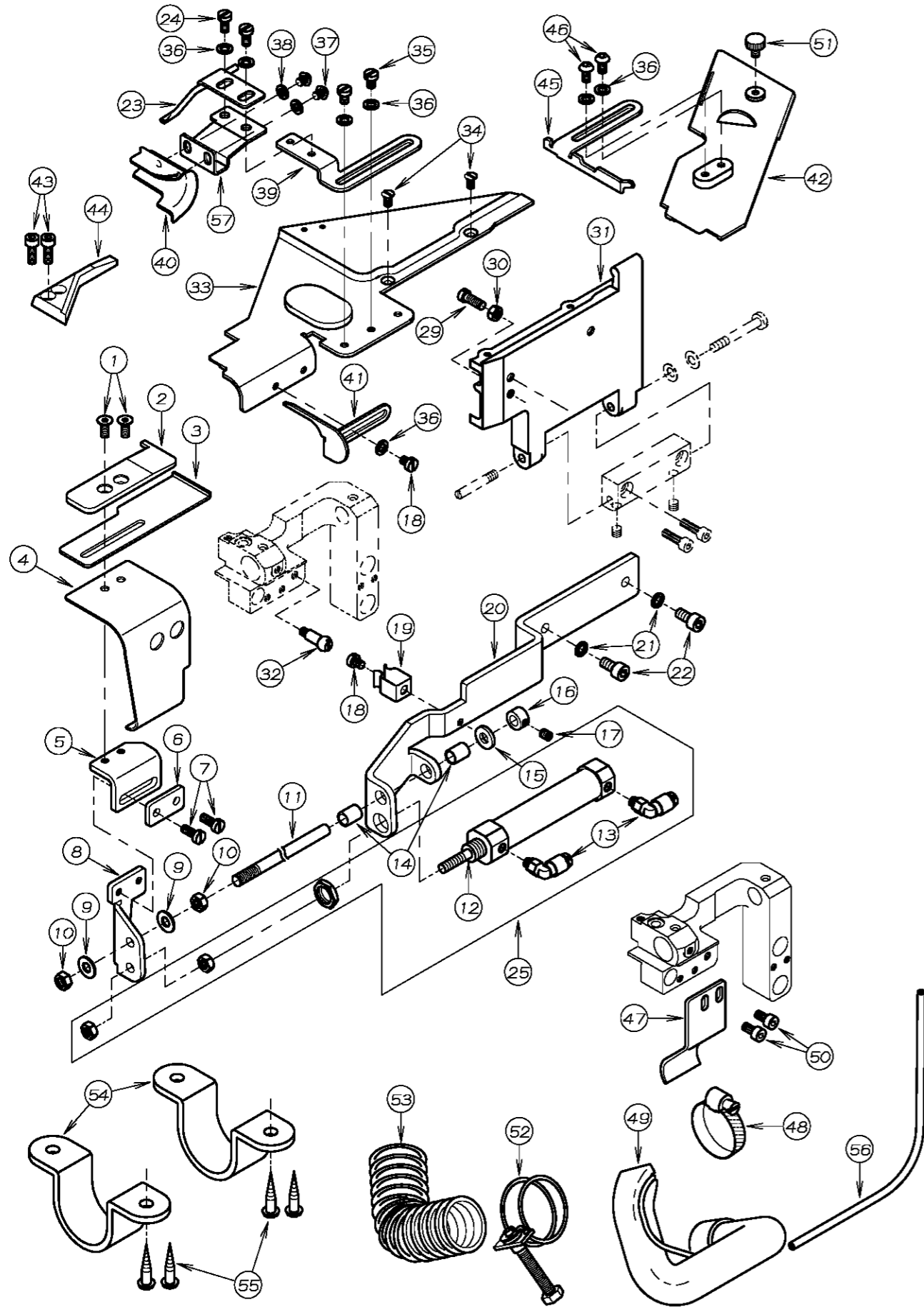
REF. NO.	PART NO.	品名	DESCRIPTION	Q'TY
31-01	07-562	メス士台	BRACKET	1
31-02	71-755	メスシャフト	SHAFT	1
31-03	87-181	ネジ	SCREW	8
31-04	23-425	クッションゴム	RUBBER	1
31-05	81-558	ブッシュ	BUSHING	1
31-06	81-537	ブッシュ	BUSHING	1
31-07	71-253	ロックピン	PIN	2
31-08	87-095	ネジ	SCREW	2
31-09	87-213	ネジ	SCREW	1
31-10	87-171	ネジ	SCREW	2
31-11	07-557	下メスブラケット	BRACKET	1
31-12	07-558	下メス	KNIFE	1
31-13	87-097	ネジ	SCREW	1~3
31-14	07-545	上メス士台	BRACKET	1
31-15	07-544	上メス	KNIFE	1
31-16	87-113	六角穴付きボルト	BOLT	1
31-17	07-563	油受け皿	PLATE	1
31-18	87-096	ネジ	SCREW	2
31-19	67-531	メス調節レバー	LEVER	1
31-20	79-568	バネ	SPRING	1
31-21	75-561	カラー	COLLAR	2
31-22	07-543	可動メスガイド	COVER	1
31-23	04-502	ピン	PIN	1
31-24	87-214	ネジ	SCREW	2
31-25	88-166	ナット	NUT	1
31-26	75-452	ワッシャ	WASHER	1
31-27	67-527	メス駆動レバー	LEVER	1
31-28	87-286	ネジ	SCREW	1
31-29	07-561	リンク	LINK	1
31-30	23-540	フェルト	FELT	1
31-31	93-620	ピン	PIN	1
31-32	71-724	ピン	PIN	1
31-33	07-564	油カバー	COVER	1
31-34	14-088	針板士台	NEEDLE PLATE SUPPORT BRACKET	1
31-35	87-145	ネジ	SCREW	2
31-36	25-522	カバーストップネジ	STOP PIN	1
31-37	84-515	ネジ	SCREW	1
31-38	86-311	ナット	NUT	1
31-39	51-849	取付ブラケット	BRACKET	1
31-40	84-158	ネジ	SCREW	1
31-41	23-124	フェルト	FELT	1
31-42	21-739	カバー	COVER	1
31-43	07-569	上メスブラケット	BRACKET	1
31-44	07-570	上メス	UPPER KNIFE	1
31-45	21-638	カバー	COVER	1
31-46	84-574	ネジ	SCREW	2
31-47	71-253	ロックピン	PIN	2
31-48	79-912	バネ	SPRING	1
31-49	87-177	ネジ	SCREW	1
31-50	21-755	クロスプレート	COVER	1
31-51	26-564	補助カバー	COVER	1
31-52	87-284	ネジ	SCREW	2
31-53	75-468	ワッシャ	WASHER	2
31-54	51-827	主送り台	MAIN FEED BAR	1
31-55	51-850	差動送り台	DIFFERENTIAL FEED BAR	1
31-56	50-8270	送り台セット	FEED BAR ASS'Y	1
31-57	87-295	ネジ	SCREW	1
31-58	87-415	ネジ	SCREW	1

# 32. ALK専用部品 MODEL ALK EXCLUSIVE PARTS



REF. NO.	PART NO.	品名	DESCRIPTION	Q'TY
32-01	26-567	布ガイド (左)	GUIDE (LEFT)	1
32-02	85-611	ネジ	SCREW	1
32-03	26-568	定規チップ	BLOCK	1
32-04	26-565	裾定規 (右)	GUIDE (RIGHT)	1
32-05	75-468	ワッシャー	WASHER	7
32-06	87-284	ネジ	SCREW	4
32-07	26-566	裾定規 (右) 取付台	BRACKET (RIGHT)	1
32-08	21-752	定規板	FRONT PLATE	1
32-09	84-464	ネジ	SCREW	2
32-10	84-575	ネジ	SCREW	1
32-11	79-912	定規台板バネ	SPRING	1
32-12	21-743	定規台	FRONT COVER	1
32-13	25-517	ヒンジネジ	SCREW	1
32-14	79-922	皿バネ	FLAT SPRING	2
32-15	25-527	ヒンジネジ	SCREW	1
32-16	25-516	ヒンジ	HINGE	1
32-17	87-274	ネジ	SCREW	2
32-18	87-214	ネジ	SCREW	2
32-19	86-311	ナット	NUT	1
32-20	84-635	ネジ	SCREW	1
32-21	87-129	ネジ	SCREW	2
32-22	21-737	差板補助カバー	COVER	1
32-23	87-272	ネジ	SCREW	2
32-24	26-570	布ガイド (右)	FABRIC GUIDE (RIGHT)	1
32-25	21-767	差板	SLIDE COVER	1
32-26	07-549	吸込みパイプバンド	PIPE BAND	1
32-27	07-548	吸込パイプフック	BRACKET	1
32-28	07-547	吸込パイプ	PIPE	1
32-29	07-573	ホースバンド	BELT	1
32-30	07-572	ホース	HOSE	1
32-31	07-542	ホースクランプ	CLAMP	2
32-32	87-905	ネジ	SCREW	4
32-33	26-571	カール防止パイプ	PIPE	1
32-34	87-177	ネジ	SCREW	2
32-35	87-409	ネジ	SCREW	1
32-36				
32-37				
32-38	06-935	ナイロンクリップ	CLAMP	1
32-39	39-131	パイプサポート	CLAMP	1
32-40	87-096	ネジ	SCREW	2

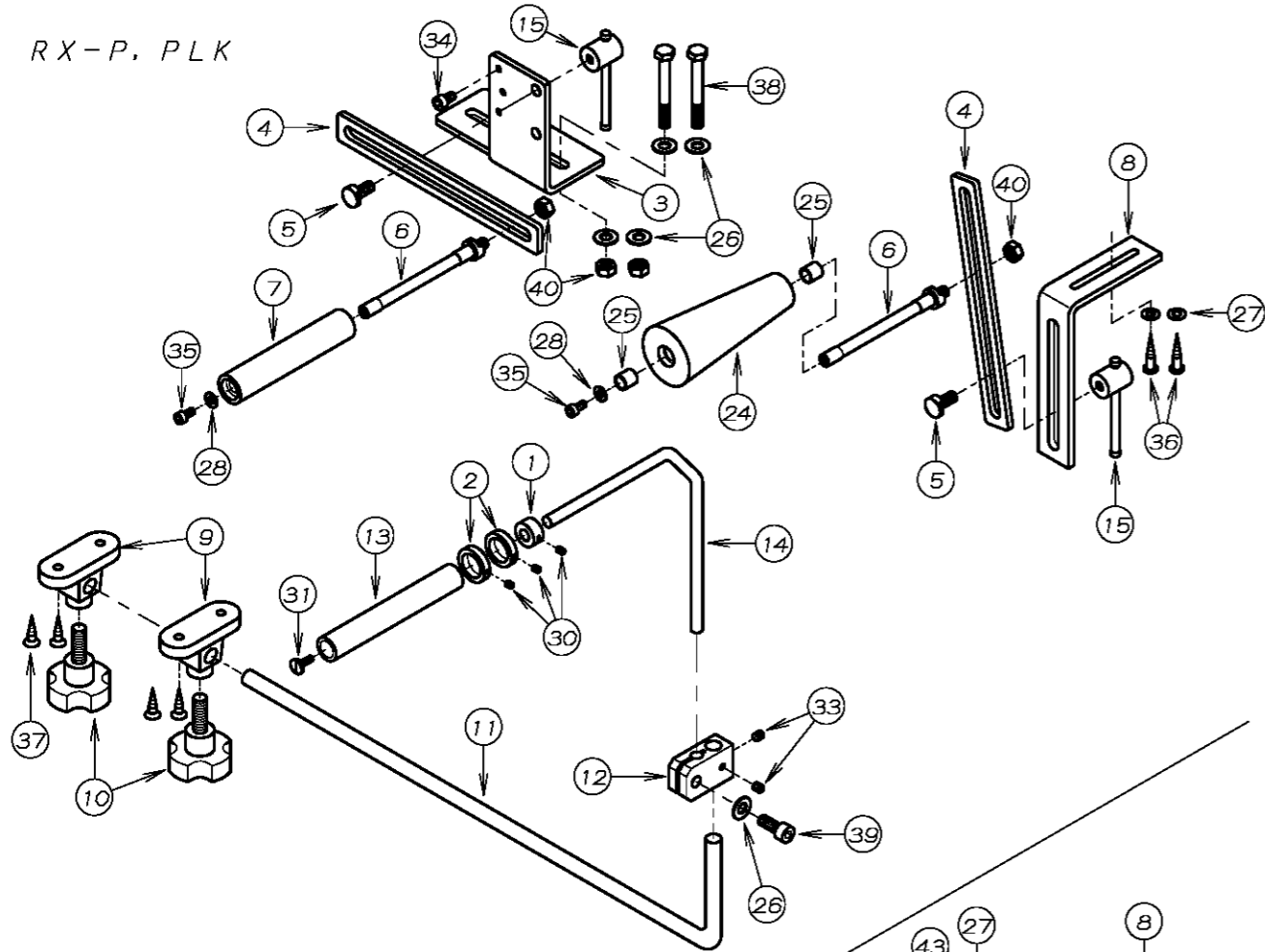
### 33. PLK専用部品 MODEL PLK EXCLUSIVE PARTS



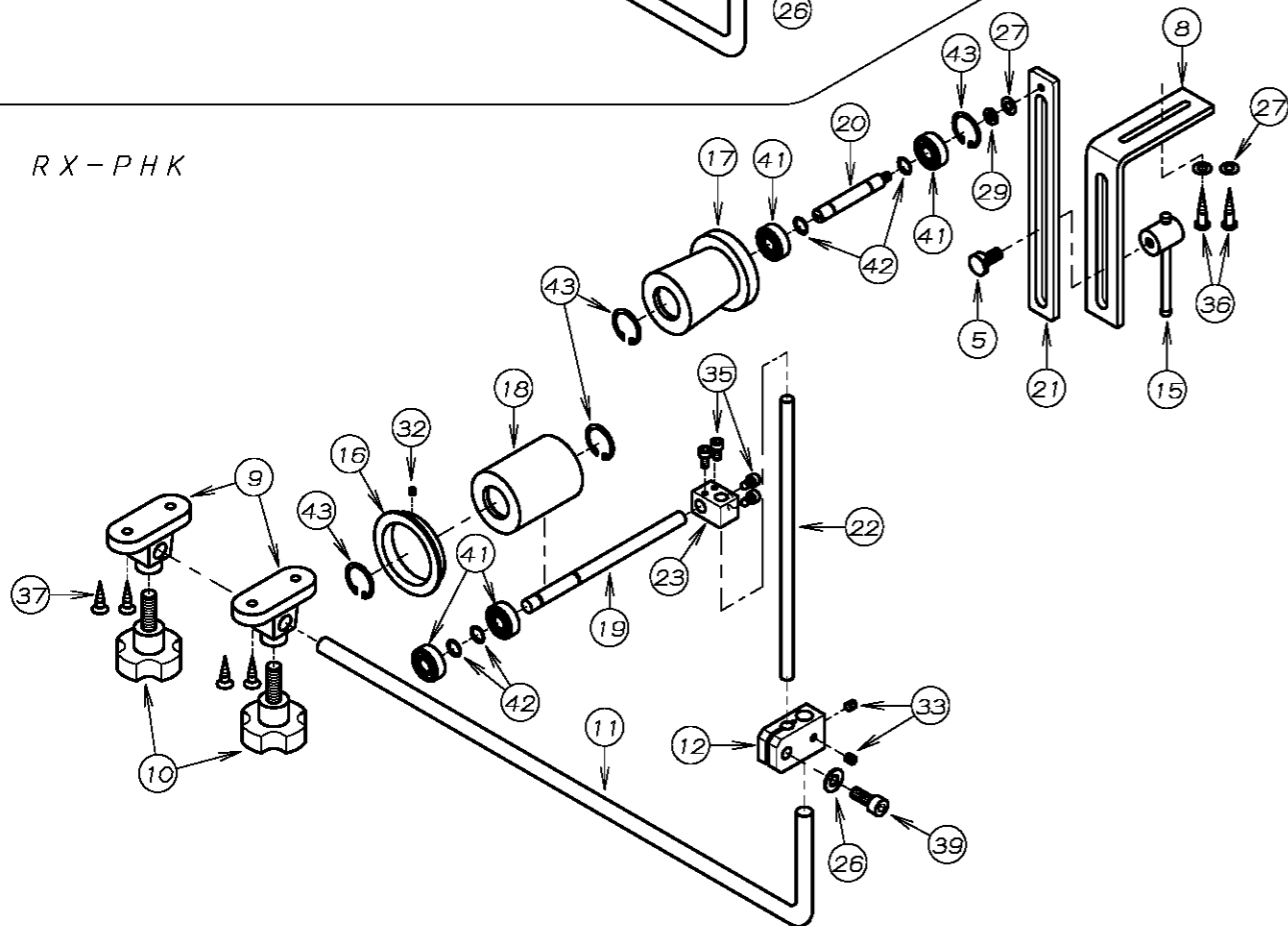
REF. NO.	PART NO.	品名	DESCRIPTION	Q'TY
33-01	87-270	皿ネジ	SCREW	2
33-02	09-533	ゴムガイド (上)	GUIDE (UPPER)	1
33-03	09-534	ゴムガイド (下)	GUIDE (LOWER)	1
33-04	09-537	カバー	COVER	1
33-05	09-538	スライドブラケット	BRACKET	1
33-06	09-539	止め金具	PLATE	1
33-07	87-145	ネジ	SCREW	2
33-08	09-541	スライドブラケット	BRACKET	1
33-09	75-453	ワッシャー	WASHER	2
33-10	88-157	ナット	NUT	2
33-11	09-540	ガイド棒	SHAFT	1
33-12	06-556	ゴムガイドシリンダ -	AIR CYLINDER	1
33-13	05-202	エルボユニオン	JOINT	2
33-14	09-504	ブッシュ	BUSHING	2
33-15	09-506	クッションゴム	RUBBER	1
33-16	75-108	カラー	COLLAR	1
33-17	84-521	ネジ	SCREW	1
33-18	87-098	ネジ	SCREW	2
33-19	79-912	板バネ	SPRING	1
33-20	09-536	シリンダブラケット	BRACKET	1
33-21	75-457	ワッシャー	WASHER	2
33-22	87-213	ネジ	SCREW	2
33-23	26-571	カーン防止パイプ	PIPE	1
33-24	87-096	ネジ	SCREW	2
33-25	00-6068	ゴム案内用シリンダセット	SYLINDER ASS' Y	1
33-26				
33-27				
33-28				
33-29	84-635	ネジ	SCREW	1
33-30	86-311	ナット	NUT	1
33-31	21-743	定規台	FRONT COVER	1
33-32	25-522	カバーストップネジ	STOP PIN	1
33-33	21-752	定規板	FRONT PLATE	1
33-34	84-464	ネジ	SCREW	2
33-35	87-284	ネジ	SCREW	2
33-36	75-468	ワッシャー	WASHER	7
33-37	87-267	ネジ	SCREW	2
33-38	75-410	バネ押金	SPRING WASHER	2
33-39	26-566	裾定規 (右) 取付台	BRACKET (RIGHT)	1
33-40	09-543	右身頃ガイド	FABRIC GUIDE	1
33-41	09-544	布ガイド (左)	GUIDE (LEFT)	1
33-42	21-767	蓋板	SLIDE COVER	1
33-43	87-129	ネジ	SCREW	2
33-44	21-737	蓋板補助カバー	COVER	1
33-45	26-570	布ガイド (右)	FABRIC GUIDE (RIGHT)	1
33-46	87-272	ネジ	SCREW	2
33-47	07-548	吸込みパイプブラケット	BRACKET	1
33-48	07-549	吸込みパイプバンド	BELT	1
33-49	07-547	吸込みパイプ	JOINT	1
33-50	87-177	ネジ	SCREW	2
33-51	87-409	ネジ	SCREW	1
33-52	07-573	ホースバンド	BELT	1
33-53	07-572	ホース	HOSE	1
33-54	07-542	ホースクランプ	CLAMP	2
33-55	87-905	ネジ	SCREW	4
33-56	05-981	チューブ φ6X600mm	TUBE	1
33-57	26-569	布ガイド (右) 取付台	BRACKET (RIGHT)	1

# 34. ゴム張り機構, GUIDE ROLLER MECHANISM

RX-P, PLK



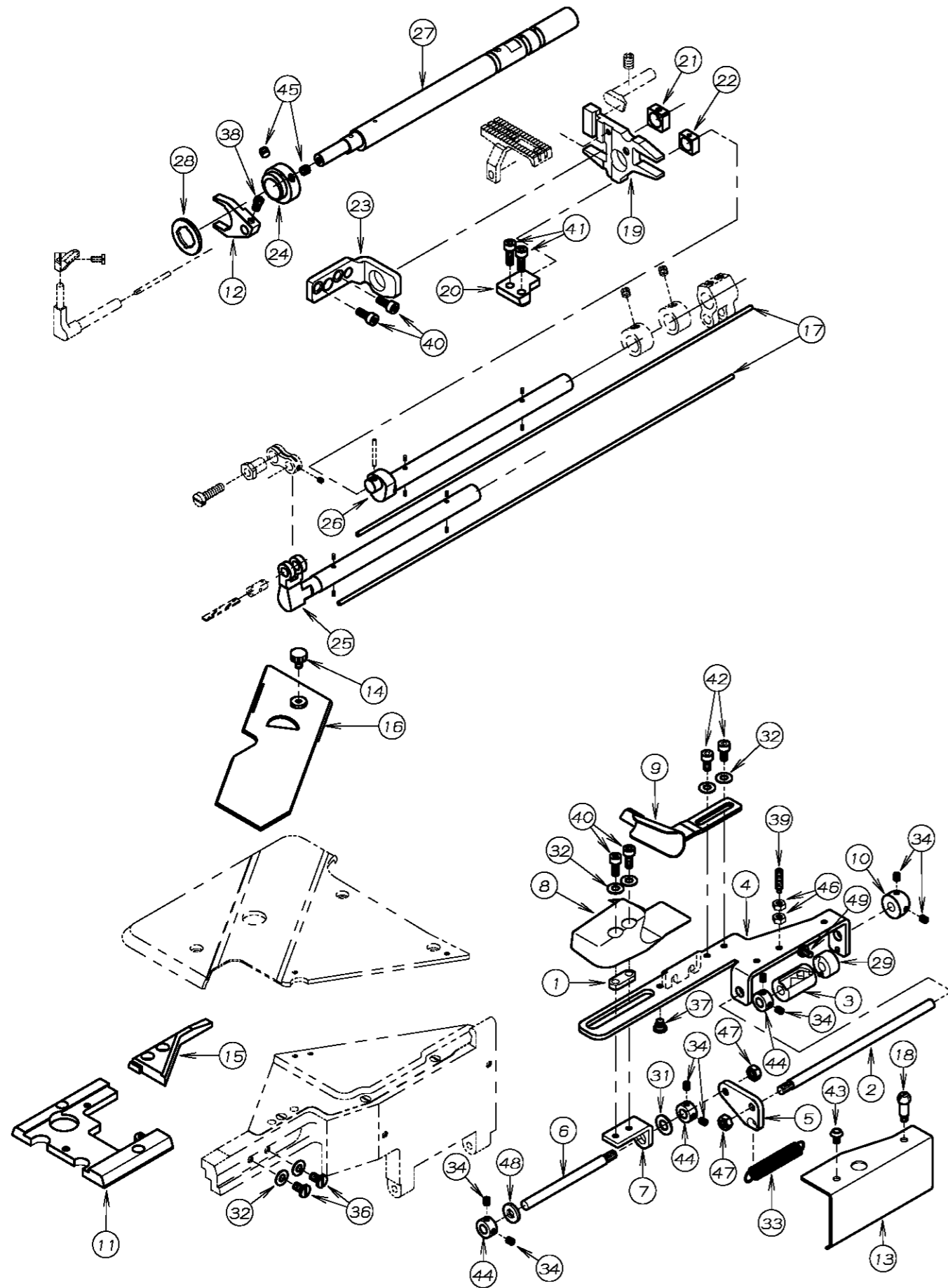
RX-PHK



REF. NO.	PART NO.	品名	DESCRIPTION	Q'TY
34-01	09-145	カラー	COLLAR	1
34-02	09-147	カラー	COLLAR	2
34-03	09-519	リアローラーブレース	REAR ROLLER BRACKET	1
34-04	09-521	リアローラープレート	SLIDE PLATE	2
34-05	09-522	リアローラー止めネジ	SCREW	1~2
34-06	09-523	リアローラー調整軸	SHAFT	2
34-07	09-524	リアローラー	REAR ROLLER	1
34-08	09-525	テンションブレース	BRACKET	1
34-09	09-526	ローラーブレース	BRACKET	2
34-10	09-527	ノブ	KNOB	2
34-11	09-528	ローラーブレースバー	BAR	1
34-12	09-529	ローラー軸継手	JOINT BLOCK	1
34-13	09-530	前ローラー	ROLLER	1
34-14	09-531	ローラーブレースバー	BAR	1
34-15	09-553	ハンドル	HANDLE	1~2
34-16	09-603	フロントローラーガイド	FRONT ROLLER GUIDE	1
34-17	09-614	下ローラー	TAPER ROLLER	1
34-18	09-615	前ローラー	FRONT ROLLER	1
34-19	09-616	前ローラーシャフト	FRONT ROLLER SHAFT	1
34-20	09-617	下ローラー軸	ROLLER SHAFT	1
34-21	09-618	下ローラープレート	SLIDE PLATE	1
34-22	09-619	前ローラー縦シャフト	SHAFT	1
34-23	09-620	ローラー軸継手	JOINT BRACKET	1
34-24	09-727	テーパローラー	TAPER ROLLER	1
34-25	52-177	軸受	BUSHING	2
34-26	75-451	ワッシャー	WASHER	1~5
34-27	75-452	ワッシャー	WASHER	2~3
34-28	75-453	ワッシャー	WASHER	2
34-29	75-527	スプリングワッシャー	SPRING WASHER	1
34-30	84-521	ネジ	SCREW	3
34-31	84-570	ネジ	SCREW	1
34-32	87-106	ネジ	SCREW	1
34-33	87-172	ネジ	SCREW	2
34-34	87-203	六角穴付きボルト	BOLT	1
34-35	87-213	六角穴付きボルト	BOLT	2~4
34-36	87-501	丸木ネジ	SCREW	2
34-37	87-502	皿木ネジ	SCREW	4
34-38	87-503	六角ボルト	BOLT	2
34-39	87-663	六角穴付きボルト	BOLT	1
34-40	88-176	ナット	NUT	4
34-41	91-110	ボールベアリング	BALL BEARING	4
34-42	93-228	軸用丸S形止め輪	SNAP RING	4
34-43	93-238	穴用C形止め輪呼び 26	C-RING 26	4

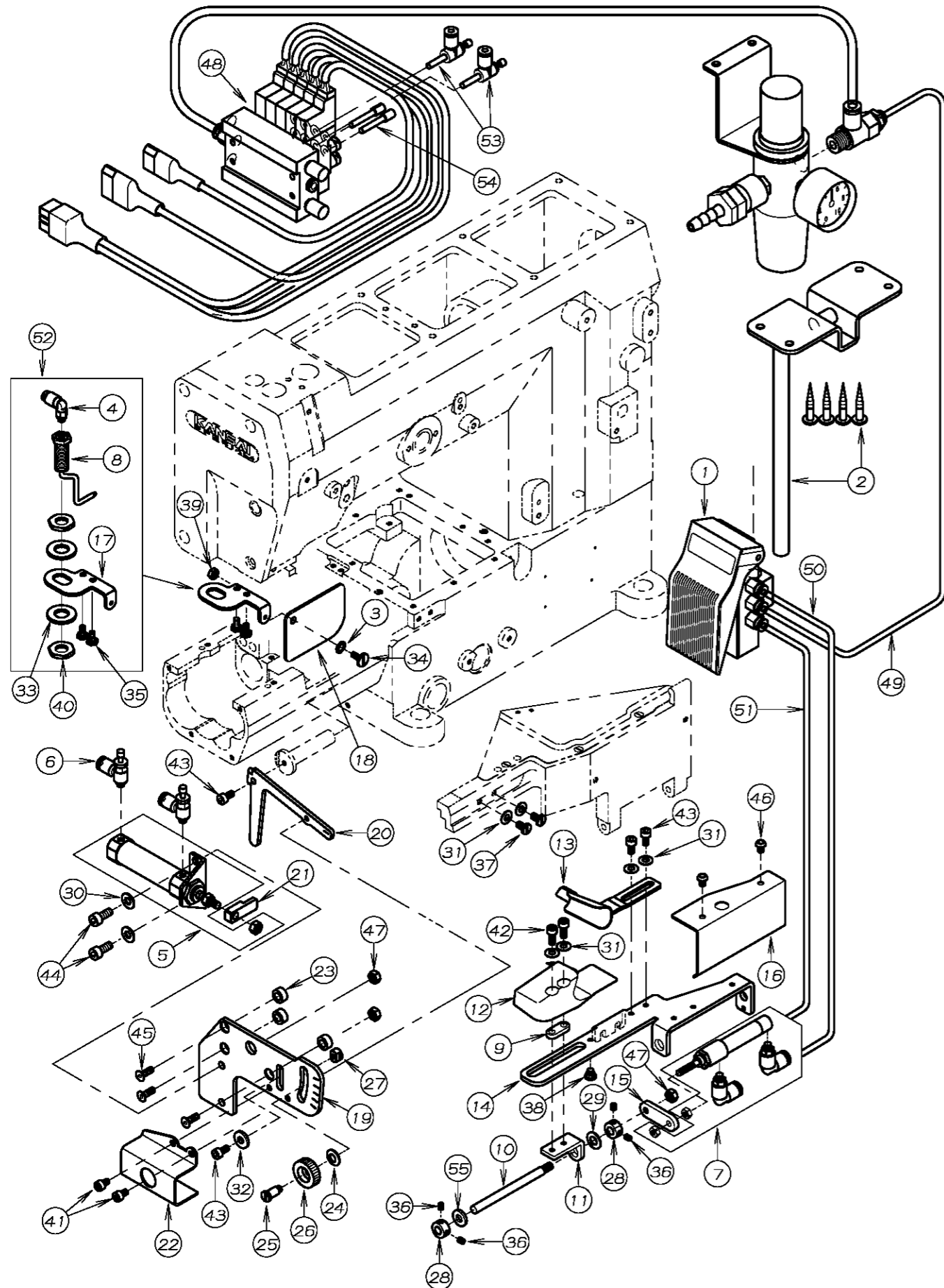


35. RX9701J専用部品 MODEL RX9701J EXCLUSIVE PARTS



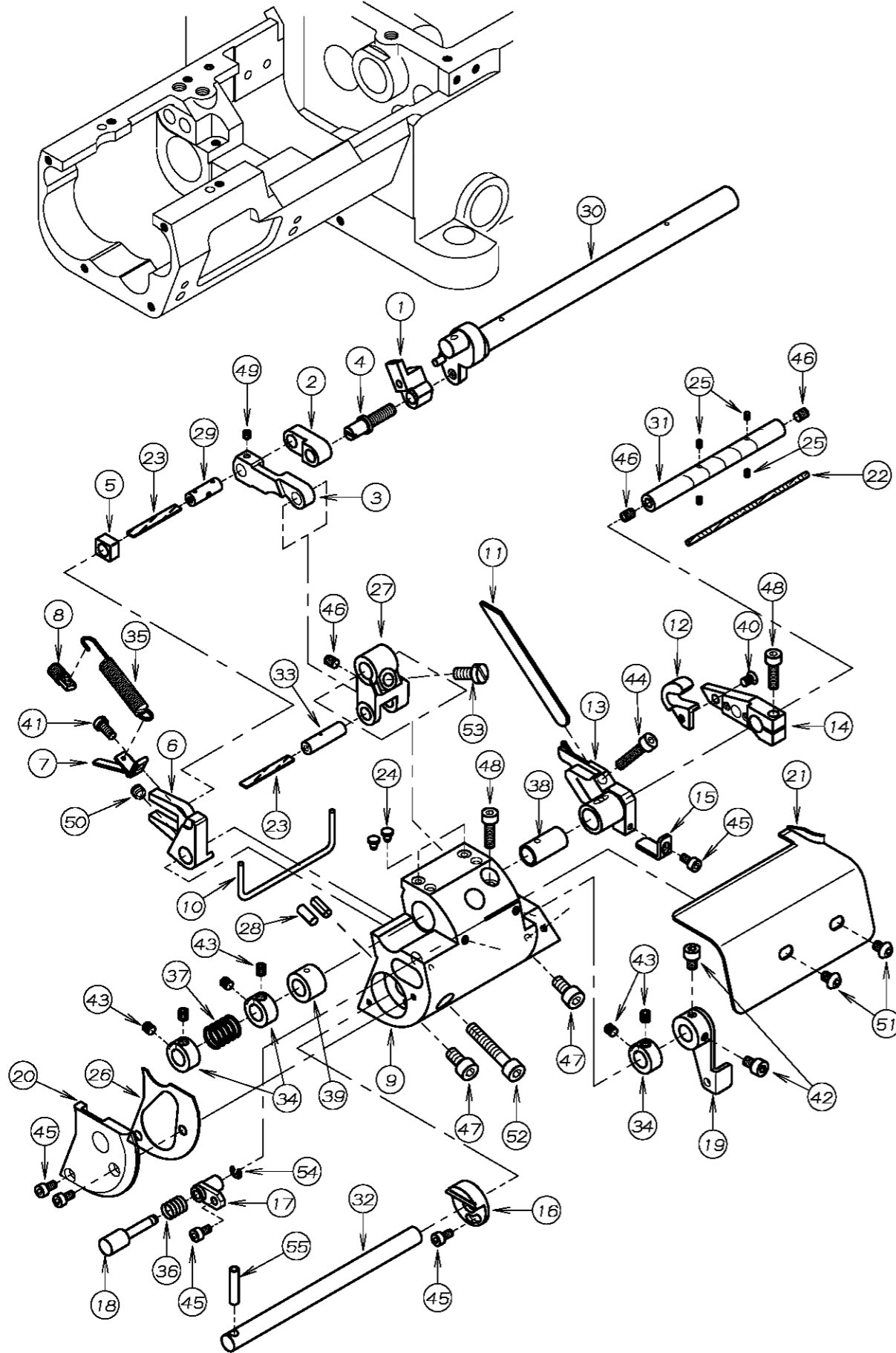
REF. NO.	PART NO.	品名	DESCRIPTION	Q'TY
35-01	09-015	スライド金具	BRACKET	1
35-02	09-016	ホルダ -案内棒 (B)	GUIDE BAR (B)	1
35-03	09-017	ホルダ -案内金具	CAM	1
35-04	09-018	ホルダ -取付台	BRACKET	1
35-05	09-019	ホルダ -連結フプレート	PLATE	1
35-06	09-020	ホルダ -案内棒 (A)	GUIDE BAR (A)	1
35-07	09-021	ホルダ -取付フ ラケット	BRACKET	1
35-08	09-022	ホルダ - (左)	GUIDE (LEFT)	1
35-09	09-023	ホルダ - (右)	GUIDE (RIGHT)	1
35-10	09-159	フッシュ金具	BRACKET	1
35-11	14-026	針板土台	NEEDLE SUPPORT BRACKET	1
35-12	18-010	針受レバ -	LEVER	1
35-13	21-232	カバー -	COVER	1
35-14	87-409	ネジ	SCREW	1
35-15	21-244	差板補助カバー -	COVER	1
35-16	21-798	差板	SLIDE COVER	1
35-17	23-535	フェルト	FELT	2
35-18	25-522	カバー -ストップネジ	SCREW	1
35-19	51-001	送り台	FEED BAR	1
35-20	51-824	送り土台ガイドプレート	FEED BAR GUIDE PLATE	1
35-21	51-872	角コマ (後)	FEED LIFT BLOCK (REAR)	1
35-22	51-875	角コマ (前)	FEED LIFT BLOCK (FRONT)	1
35-23	51-876	送り土台ガイド (左)	GUIDE (LEFT)	1
35-24	61-016	針受エキセン	ECCENTRIC	1
35-25	71-024	差動送り軸	FEED SHAFT	1
35-26	71-025	送り上下軸	FEED LIFT SHAFT	1
35-27	71-039	下軸	LOWER SHAFT	1
35-28	75-013	平座金	WASHER	1
35-29	75-090	ストップカラー	COLLAR	1
35-30				
35-31	75-452	ワッシャ	WASHER	1
35-32	75-455	ワッシャ	WASHER	6
35-33	79-021	引張バネ	SPRING	1
35-34	84-314	ネジ	SCREW	8
35-35				
35-36	84-574	ネジ	SCREW	2
35-37	84-585	段ネジ	SCREW	1
35-38	84-616	ネジ	SCREW	1
35-39	87-016	六角穴付き止めねじ	SCREW	1
35-40	87-113	六角穴付きボルト	BOLT	4
35-41	87-129	六角穴付きボルト	BOLT	2
35-42	87-177	六角穴付きボルト	BOLT	2
35-43	87-267	ネジ	SCREW	1
35-44	75-105	カラー	COLLAR	3
35-45	87-274	ネジ	SCREW	2
35-46	88-146	ナット	NUT	2
35-47	88-157	ナット	NUT	2
35-48	09-506	ワッシャ	WASHER	1
35-49	84-361	ネジ	SCREW	1

36. RX9701JCD/UTC専用部品 MODEL RX9701JCD/UTC EXCLUSIVE PARTS



REF. NO.	PART NO.	品名	DESCRIPTION	Q'TY
36-01	00-6102	膝スイッチハールフセット	KNEE SWITCH ASS'Y	1
36-02	00-6105	膝スイッチ取付金具セット	BRACKET ASS'Y	1
36-03	02-118	波ワッシャ	WASHER	1
36-04	05-202	エルボユニオン	JOINT	1
36-05	05-222	エアシリンダ	CYLINDER	1
36-06	05-481	スピードコントローラ	SPEED CONTROLLER	2
36-07	05-559	エアシリンダ	AIR CYLINDER	1
36-08	06-282	エアノズル	AIR NOZZLE	1
36-09	09-015	スライド金具	BRACKET	1
36-10	09-020	ホルダ案内棒(A)	GUIDE BAR (A)	1
36-11	09-021	ホルダ取付ブラケット	BRACKET	1
36-12	09-022	ホルダ(左)	GUIDE (LEFT)	1
36-13	09-023	ホルダ(右)	GUIDE (RIGHT)	1
36-14	09-024	ホルダ取付台	BRACKET	1
36-15	09-025	ホルダ連結プレート	PLATE	1
36-16	21-232	カバー	COVER	1
36-17	21-695	保護カバー取付板	BRACKET	1
36-18	21-696	保護カバー	EYE GUARD	1
36-19	51-141	目盛板	FEED GRADUATIONS	1
36-20	51-142	コンデンスレバー	CONDENSE LEVER	1
36-21	51-143	シリンダ先端金具	BLOCK	1
36-22	51-144	安全カバー	COVER	1
36-23	51-805	スペースカラー	COLLAR	3
36-24	51-806	皿バネ	SPRING	1
36-25	51-807	段ネジ	SCREW	1
36-26	51-808	ナット	NUT	1
36-27	51-846	ストッパ	STOPPER	1
36-28	75-105	カラー	COLLAR	2
36-29	75-452	ワッシャ	WASHER	1
36-30	75-453	ワッシャ	WASHER	2
36-31	75-455	ワッシャ	WASHER	6
36-32	75-456	ワッシャ	WASHER	1
36-33	75-538	ワッシャ	WASHER	2
36-34	84-396	段ネジ	SCREW	1
36-35	84-412	ネジ	SCREW	2
36-36	84-314	ネジ	SCREW	4
36-37	84-574	ネジ	SCREW	2
36-38	84-585	段ネジ	SCREW	1
36-39	86-211	ナット	NUT	1
36-40	86-801	ナット	NUT	2
36-41	87-092	六角穴付きボルト	BOLT	2
36-42	87-113	六角穴付きボルト	BOLT	2
36-43	87-177	六角穴付きボルト	BOLT	4
36-44	87-252	六角穴付きボルト	BOLT	2
36-45	87-265	六角穴付き皿ボルト	SCREW	3
36-46	87-267	ネジ	SCREW	2
36-47	88-157	ナット	NUT	3
36-48	05-969	電磁弁5連セット	SOLENOID VALVE ASS'Y	1
36-49	05-932	エアチューブφ4x1500mm	AIR TUBE φ4x1500mm	1
36-50	05-938	エアチューブφ4x450mm	AIR TUBE φ4x450mm	1
36-51	05-939	エアチューブφ4x500mm	AIR TUBE φ4x500mm	1
36-52	00-8012	エアワiperローセット	AIR WIPER ASS'Y	1
36-53	05-221	スピードコントローラ	SPEED CONTROLLER	2
36-54	06-597	プラグ	PLUG	2
36-55	09-506	ワッシャ	WASHER	1

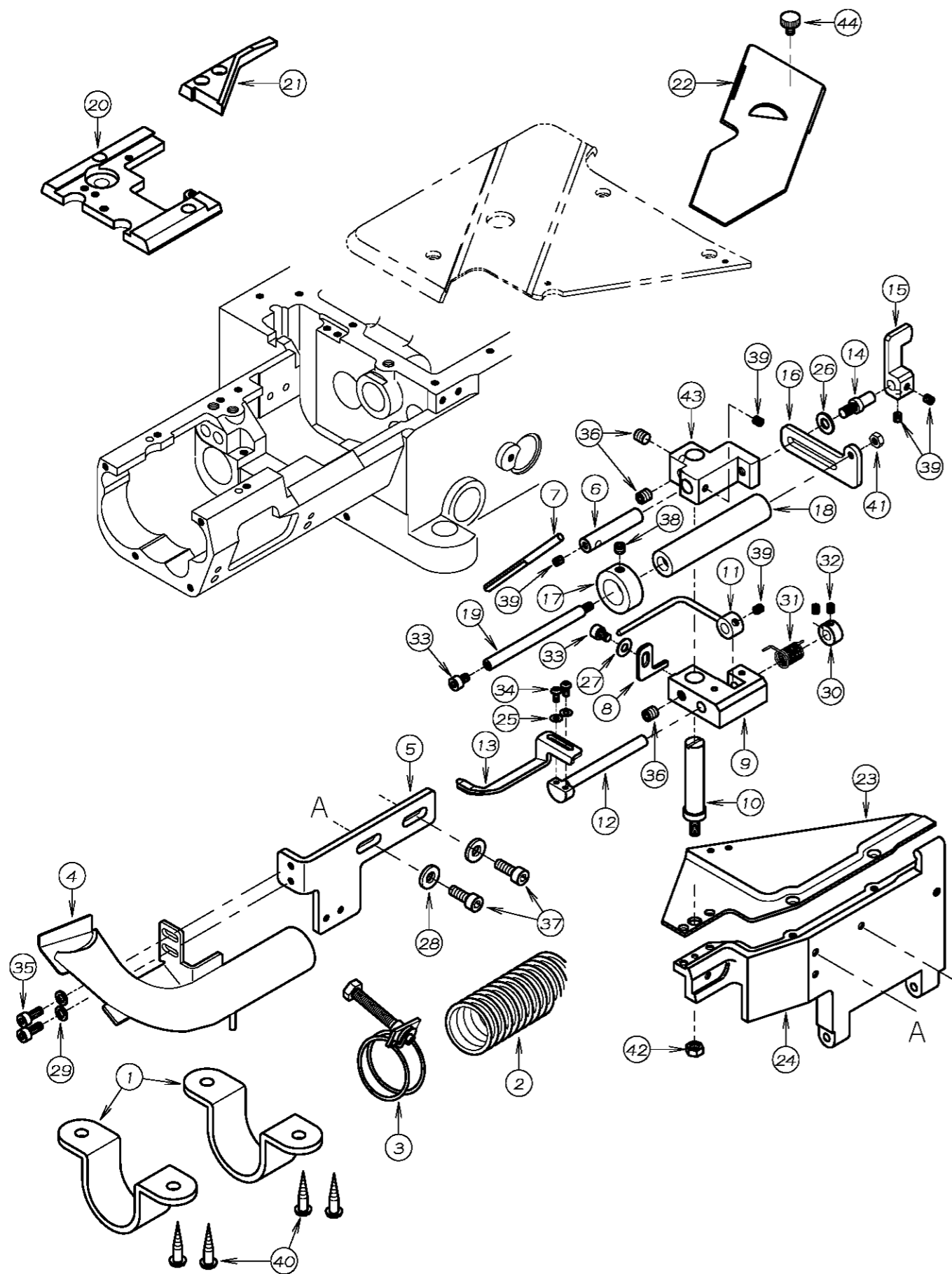
37. PHK専用部品(1) MODEL PHK EXCLUSIVE PARTS (1)



REF. NO.	PART NO.	品名	DESCRIPTION	Q'TY
37-01	07-586	フロック	BLOCK	1
37-02	07-587	連結リンク	LINK	1
37-03	07-588	連結リンク	LINK	1
37-04	07-589	駆動ピン	PIN	1
37-05	07-590	角コマ	BLOCK	1
37-06	07-591	上メス調整レバー	LEVER	1
37-07	07-592	スプリングホルダー	SPRING HOLDER	1
37-08	07-593	スプリング止めネジ	LOCK SCREW	1
37-09	07-594	右メス土台	BRACKET	1
37-10	07-595	Oリング	O RING	1
37-11	07-596	下メス(厚み1.5mm)	LOWER KNIFE (THICK 1.5mm)	1
37-12	07-597	上メス	UPPER KNIFE	1
37-13	07-599	下メス土台	BRACKET	1
37-14	07-610	上メス土台	BRACKET	1
37-15	07-611	下メス台ガイド	GUIDE PLATE	1
37-16	07-612	調節レバー用ストッパ	STOPPER	1
37-17	07-613	プッシュボタン用ホルダー	HOLDER	1
37-18	07-614	プッシュボタン	PUSH BOTTON	1
37-19	07-615	ドロップレバー	LEVER	1
37-20	07-616	横カバー	COVER	1
37-21	07-617	布ガイド	CLOTH GUIDE	1
37-22	23-124	フェルト	FELT	1
37-23	23-341	フェルト	FELT	2
37-24	23-512	クッションゴム	CUSHION RUBBER	2
37-25	23-554	フェルト	FELT	4
37-26	23-566	横カバーハッキング	GASKET	1
37-27	67-536	メス駆動レバー	LEVER	1
37-28	71-253	ロックピン	PIN	2
37-29	71-596	上メスロッドピン	CONNECTING ROD PIN	1
37-30	71-634	送り上下軸	FEED LIFT SHAFT	1
37-31	71-648	上メスシャフト	SHAFT	1
37-32	71-650	ドロップレバー軸	SHAFT	1
37-33	71-660	上メスリンクピン	LINK PIN	1
37-34	75-561	カラー	COLLAR	3
37-35	79-558	スプリング	SPRING	1
37-36	79-559	プッシュボタン用バネ	SPRING	1
37-37	79-568	上メスバネ	SPRING	1
37-38	81-576	下メス台ブッシュ	BUSHING	1
37-39	81-577	メス軸ブッシュ	BUSHING	1
37-40	84-463	ネジ	SCREW	1
37-41	87-010	ネジ	SCREW	1
37-42	87-092	六角穴付きボルト	BOLT	2
37-43	87-106	ネジ	SCREW	6
37-44	87-112	六角穴付きボルト	BOLT	1
37-45	87-123	六角穴付きボルト	BOLT	5
37-46	87-181	ネジ	SCREW	3
37-47	87-213	六角穴付きボルト	BOLT	2
37-48	87-214	六角穴付きボルト	BOLT	2
37-49	87-234	ネジ	SCREW	1
37-50	87-253	ネジ	SCREW	1
37-51	87-271	ネジ	SCREW	2
37-52	87-276	六角穴付きボルト	BOLT	1
37-53	87-278	ネジ	SCREW	1
37-54	93-195	E形止め輪	E-RING	1
37-55	93-506	スプリングピン	SPRING PIN	1



38. PHK専用部品(2) MODEL PHK EXCLUSIVE PARTS(2)

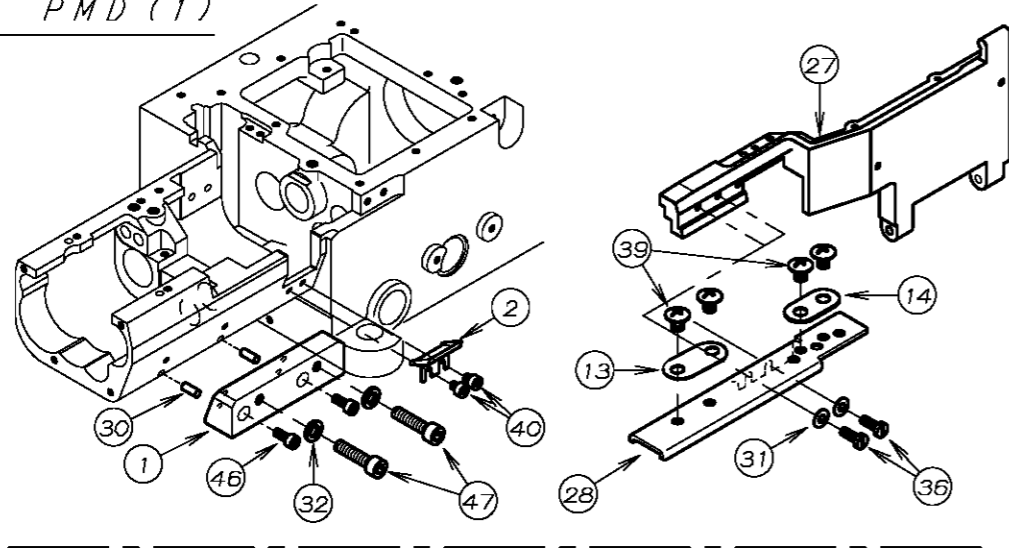


REF. NO.	PART NO.	品名	DESCRIPTION	Q'TY
38-01	07-542	ホースクランプ	CLAMP	2
38-02	07-572	ホース	HOSE	1
38-03	07-573	ホースバンド	BAND	1
38-04	07-574	吸込パイプ	PIPE	1
38-05	07-575	吸込パイプ取付プレート	PLATE	1
38-06	07-577	ゴムガイド取付け棒	ELASTIC TAPE GUIDE BAR	1
38-07	07-578	ゴムガイド	ELASTIC GUIDE	1
38-08	07-579	ガイド棒用ストッパー	STOPPER	1
38-09	07-580	ガイド棒取付け台	BRACKET	1
38-10	07-581	支柱ネジ	SCREW	1
38-11	07-582	ガイド棒	GUIDE BAR	1
38-12	07-619	布押え取付棒	SHAFT	1
38-13	07-620	布押え	FABRIC GUIDE	1
38-14	09-607	レバー取り付けピン	PIN	1
38-15	09-608	クランプレバー	CLAMP LEVER	1
38-16	09-610	上ローラーブレース	BRACKET	1
38-17	09-611	ガイドカラー	COLLAR	1
38-18	09-612	前ローラー	FRONT ROLLER	1
38-19	09-613	上ローラー軸	UPPER ROLLER SHAFT	1
38-20	14-100	針板土台	NEEDLE SUPPORT BRACKET	1
38-21	21-799	差板補助カバー	COVER	1
38-22	27-026	差板	SLIDE COVER	1
38-23	27-027	定規板	FRONT COVER	1
38-24	27-028	定規台	FRONT COVER	1
38-25	75-441	ワッシャー	WASHER	2
38-26	75-453	ワッシャー	WASHER	1
38-27	75-455	ワッシャー	WASHER	1
38-28	75-458	ワッシャー	WASHER	2
38-29	75-468	ワッシャー	WASHER	2
38-30	75-556	カラー	COLLAR	1
38-31	79-071	巻バネ	SPRING	1
38-32	84-314	ネジ	SCREW	2
38-33	87-092	六角穴付きボルト	BOLT	2
38-34	87-099	ネジ	SCREW	2
38-35	87-113	六角穴付きボルト	BOLT	2
38-36	87-172	ネジ	SCREW	3
38-37	87-224	六角穴付きボルト	BOLT	2
38-38	87-274	ネジ	SCREW	1
38-39	87-286	ネジ	SCREW	5
38-40	87-905	木ネジ	SCREW	4
38-41	88-146	ナット	NUT	1
38-42	88-157	ナット	NUT	1
38-43	07-576	ゴムガイド取付け台	BRACKET	1
38-44	87-409	ネジ	SCREW	1

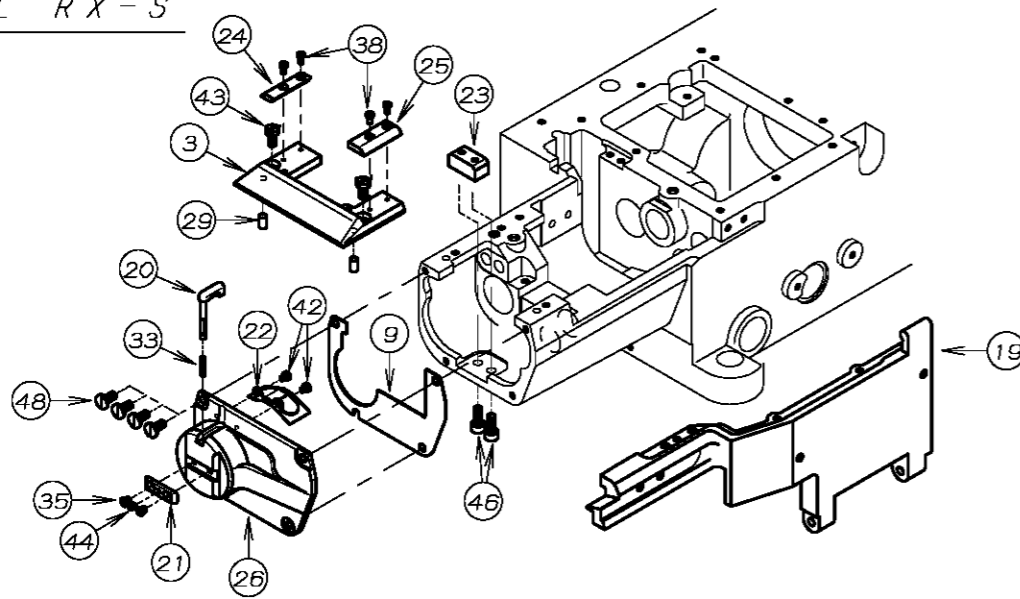


39. PMD (1), S, CC専用部品 MODEL PMD (1), S, CC EXCLUSIVE PARTS

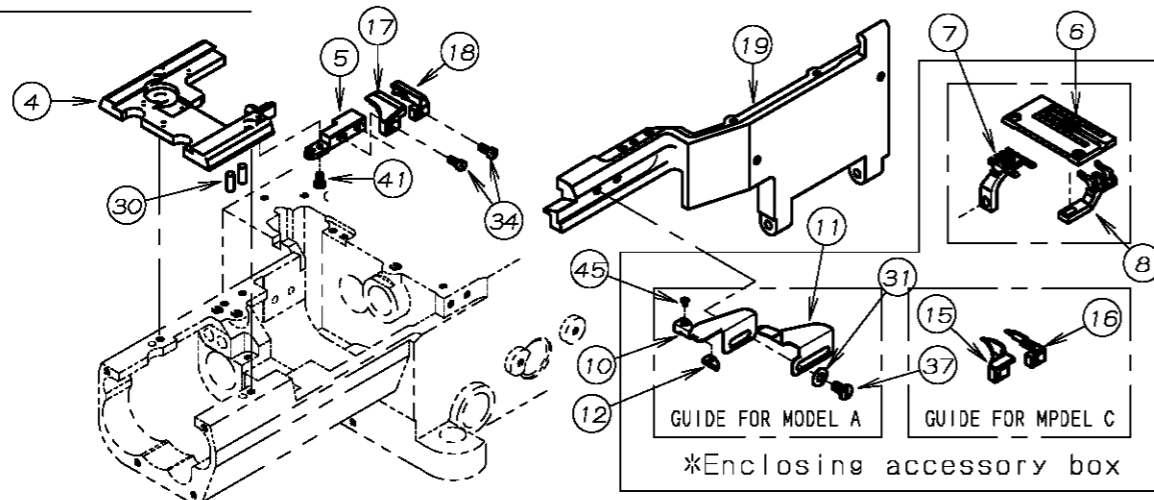
MODEL PMD (1)



MODEL RX-S

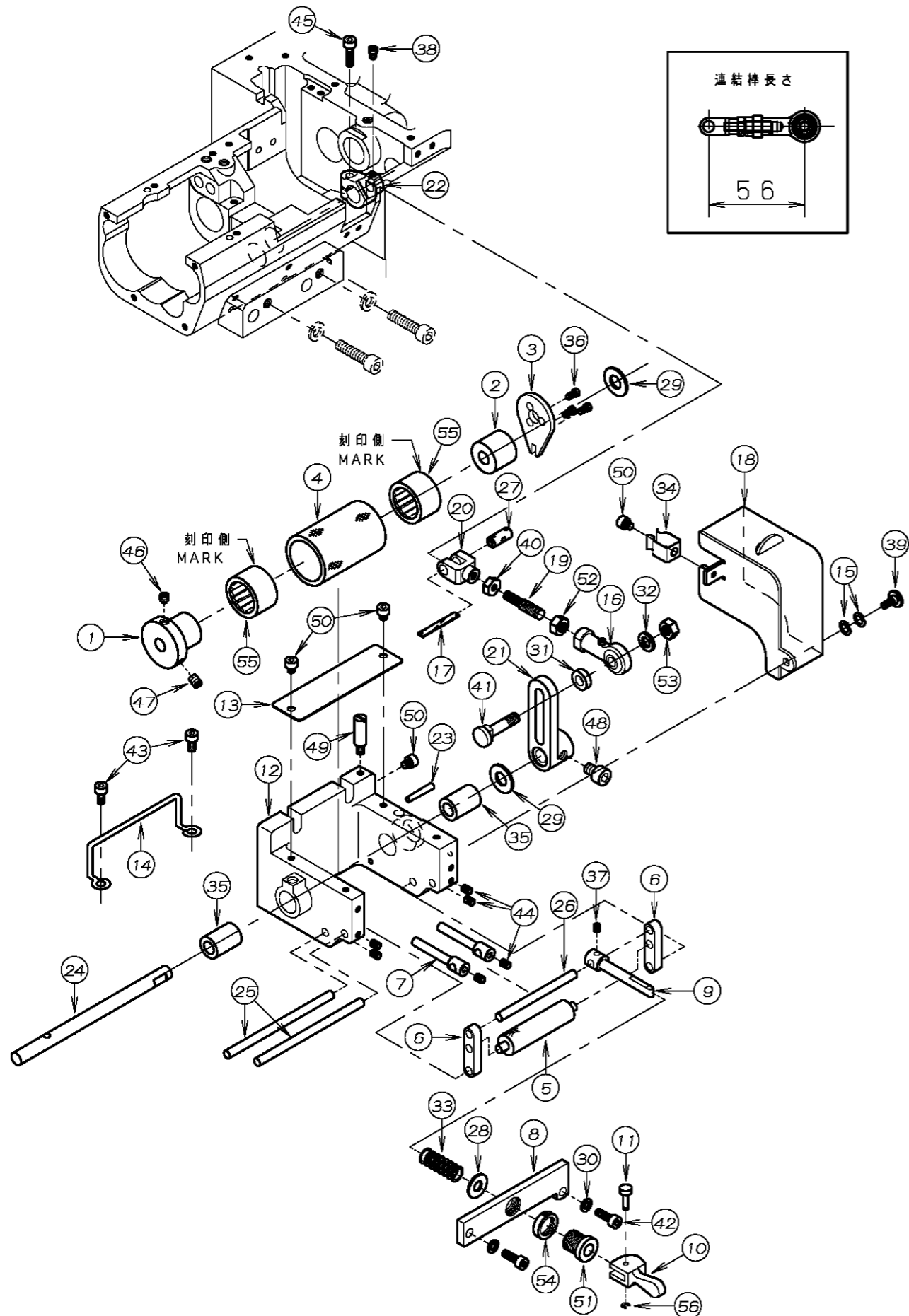


MODEL RX-CC



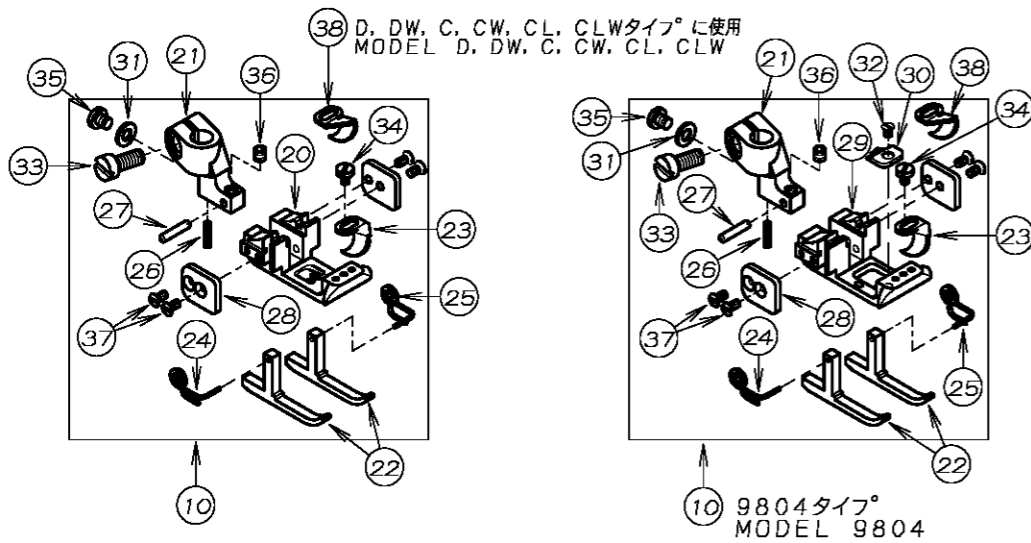
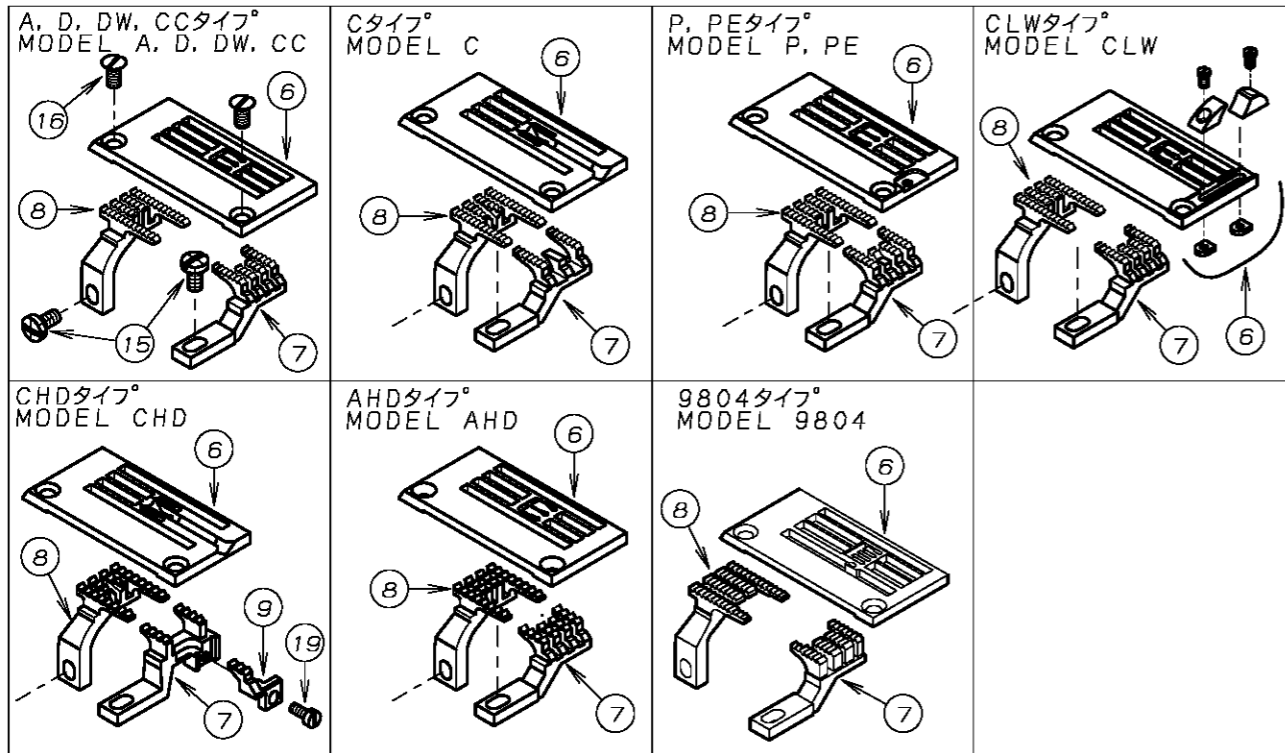
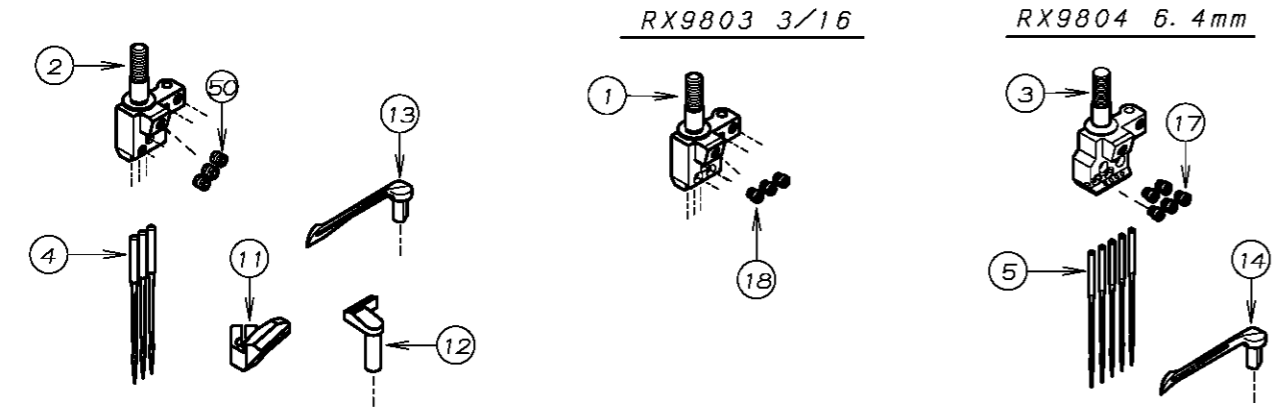
REF. NO.	PART NO.	品名	DESCRIPTION	Q'TY
39-01	01-156	前プラー取付台	BRACKET	1
39-02	01-157	油受け	PLATE	1
39-03	14-090	針板土台	NEEDLE PLATE SUPPORT BRACKET	1
39-04	14-138	針板土台	NEEDLE PLATE SUPPORT BRACKET	1
39-05	14-139	取付ブラケット	BRACKET	1
39-06	14-846	針板	NEEDLE PLATE	1
39-07	15-861	後送歯	REAR FEED DOG	1
39-08	15-862	前送歯	FRONT FEED DOG	1
39-09	23-523	横カハ - ハ° ッキン	GASKET	1
39-10	26-556	裾引定規 (左)	HEMMING GUIDE (LEFT)	1
39-11	26-557	裾引定規 (右)	HEMMING GUIDE (RIGHT)	1
39-12	26-558	定規チップ°	FOLDER CHIP	1
39-13	26-712	取付金具	WASHER	1
39-14	26-822	ラッパ° 取付金具	PLATE	1
39-15	26-831	C用ガイド左	EDGE GUIDE (LEFT)	1
39-16	26-832	C用ガイド右	EDGE GUIDE (RIGHT)	1
39-17	26-833	CL用ガイド左	EDGE GUIDE (LEFT)	1
39-18	26-834	CL用ガイド右	EDGE GUIDE (RIGHT)	1
39-19	27-030	定規台	COVER	1
39-20	27-031	プ° ッシュホ° タン	PUSH BUTTON	1
39-21	27-032	プ° ッシュホ° タンストップハ°	STOP PLATE	1
39-22	27-033	オイルカハ°	OIL COVER	1
39-23	27-034	送土台カ° イト° プ° レート	GUIDE PLATE	1
39-24	27-035	針板補助板 (1)	PLATE	1
39-25	27-036	針板補助板 (2)	PLATE	1
39-26	27-037	シリンタ° - 横カハ°	SIDE COVER	1
39-27	27-169	定規台	FRONT COVER	1
39-28	27-170	補助カバー	COVER	1
39-29	71-136	ロックピン	PIN	2
39-30	71-253	ロックピン	PIN	2
39-31	75-455	ワッシャ	WASHER	*
39-32	75-552	ワッシャ	WASHER	2
39-33	79-549	プ° ッシュホ° タンハ° ネ	SPRING	1
39-34	84-164	ネジ°	SCREW	2
39-35	84-193	ネジ°	SCREW	2
39-36	84-566	ネジ°	SCREW	2
39-37	84-574	ネジ°	SCREW	1
39-38	85-102	ネジ°	SCREW	4
39-39	85-181	ネジ°	SCREW	4
39-40	87-067	六角穴付きボルト	BOLT	2
39-41	87-090	ネジ°	SCREW	1
39-42	87-093	ネジ°	SCREW	2
39-43	87-096	ネジ°	SCREW	2
39-44	87-104	ネジ°	SCREW	1
39-45	87-105	ネジ°	SCREW	1
39-46	87-113	六角穴付きボルト	BOLT	2
39-47	87-188	六角穴付きボルト	BOLT	2
39-48	87-288	ネジ°	SCREW	4

40. PMD (2) 専用部品 MODEL PMD (2) EXCLUSIVE PARTS



REF. NO.	PART NO.	品名	DESCRIPTION	Q'TY
40-01	01-102	フタ側スリーブ	SLEEVE	1
40-02	01-103	連結板側スリーブ	SLEEVE	1
40-03	01-116	前フーラー回り止め蓋	PLATE	1
40-04	01-132	前プーラーローレット	PULLER	1
40-05	01-134	前フーラー小ローラー	LOWER ROLLER	1
40-06	01-136	前フーラー小ローラー取り付け金具	ROLLER HOLDER	2
40-07	01-138	前フーラーゴム案内金具	PIVOT SHAFT HOLDER	2
40-08	01-141	前フーラー締め金具	RUBBER TIGHTENER	1
40-09	01-143	小ローラー締め金具	ROLLER CONTROLER	1
40-10	01-145	ワンタッチレバー	LEVER	1
40-11	01-147	レバー連結ピン	PIN	1
40-12	01-153	前プーラー土台	BRACKET	1
40-13	01-154	前プーラーカバー	COVER	1
40-14	01-155	前プーラー台取付ガイド	GUIDE	1
40-15	02-118	波ワッシャ	WASHER	2
40-16	05-954	ロッドエンド	ROD	1
40-17	23-341	フェルト	FELT	1
40-18	27-168	前プーラー連結レバーカバー	COVER	1
40-19	65-337	前プーラー連結棒	CONNECTING BAR	1
40-20	66-131	連結片メカネ	CONNECTING LINK	1
40-21	67-419	前プーラー連結レバー	LEVER	1
40-22	67-533	連結レバー	LEVER	1
40-23	71-227	テーパーピン	PIN	1
40-24	71-350	前フーラー土台シャフト	SHAFT	1
40-25	71-361	案内棒大	PIVOT SHAFT (LARGE)	2
40-26	71-362	案内棒小	PIVOT SHAFT (SMALL)	1
40-27	71-432	メカネピン	FEED ROCKER LINK PIN	1
40-28	75-446	ワッシャ	WASHER	1
40-29	75-451	ワッシャ	WASHER	2
40-30	75-468	ワッシャ	WASHER	2
40-31	75-480	ワッシャ	WASHER	1
40-32	75-552	ワッシャ	WASHER	1
40-33	79-171	圧縮バネ	SPRING	1
40-34	79-912	バネ	SPRING	1
40-35	81-125	ブッシュ	BUSHING	2
40-36	84-162	ネジ	SCREW	3
40-37	84-314	ネジ	SCREW	1
40-38	84-365	ネジ	SCREW	1
40-39	84-396	段ネジ	SCREW	1
40-40	86-701	ナット	NUT	1
40-41	87-006	ロッドエンド止ネジ	SCREW	1
40-42	87-129	六角穴付きボルト	BOLT	2
40-43	87-177	六角穴付きボルト	BOLT	2
40-44	87-181	ネジ	SCREW	6
40-45	87-214	六角穴付きボルト	BOLT	1
40-46	87-253	ネジ	SCREW	1
40-47	87-254	ネジ	SCREW	1
40-48	87-255	六角穴付きボルト	BOLT	1
40-49	87-268	カハーストップネジ	SCREW	1
40-50	87-287	六角穴付きボルト	BOLT	4
40-51	87-456	調節ネジ	SCREW	1
40-52	88-161	ナット	NUT	1
40-53	88-166	ナット	NUT	1
40-54	88-456	ナット	NUT	1
40-55	91-405	ワンウェイクラッチ	BEARING	2
40-56	93-200	ストップリンク	E-RING	1

# 41. ゲージ関係 (1) GAUGE PARTS (1)

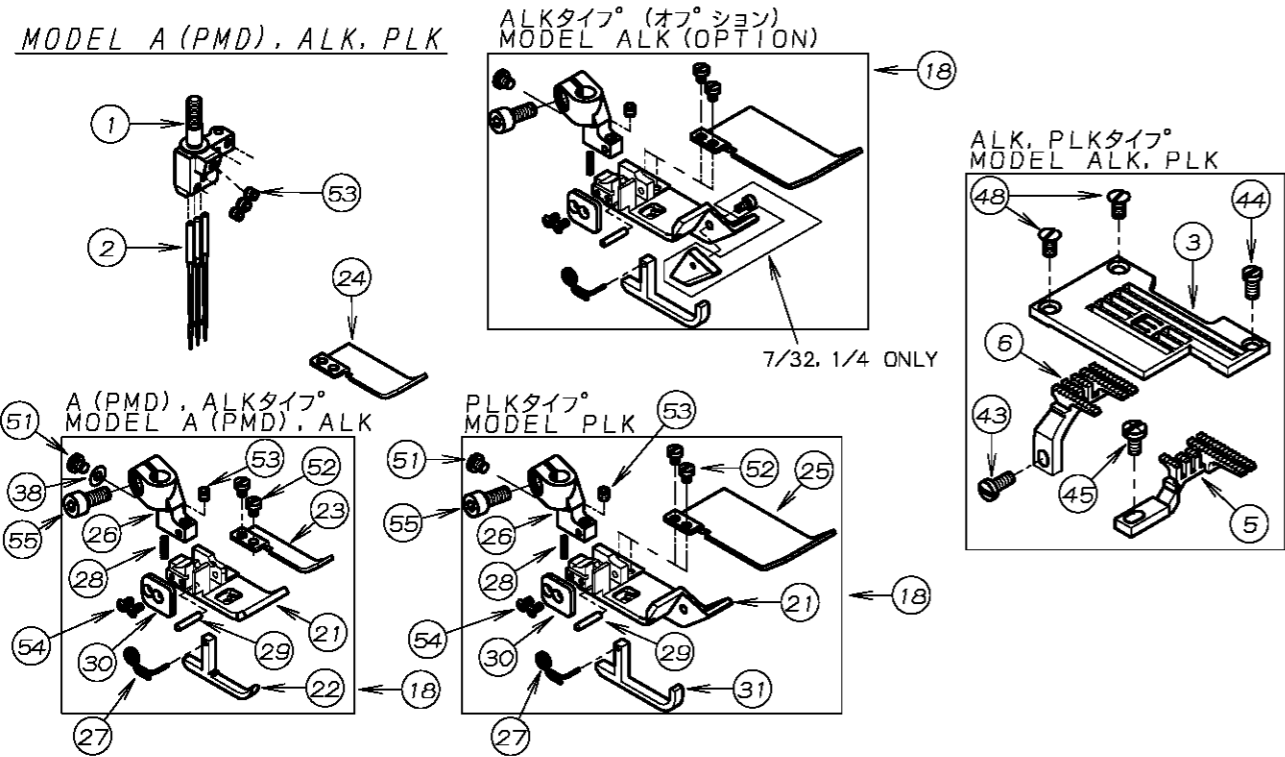


REF. NO.	PART NO.	品名	DESCRIPTION	Q'TY
41-01	12-820	針株	NEEDLE HOLDER	1
41-02	*	針株	NEEDLE HOLDER	1
41-03	12-849	針株	NEEDLE HOLDER	1
41-04	*	針 (UY×128GAS)	NEEDLE	*
41-05	13-3020-5	針 (SM1014H #10S)	NEEDLE	5
41-06	*	針板	NEEDLE PLATE	1
41-07	*	前送歯	FRONT FEED DOG	1
41-08	*	後送歯	REAR FEED DOG	1
41-09	15-835	補助送歯	FRONT FEED DOG	1
41-10	*	押えセット	PRESSER FOOT ASS'Y	1
41-11	18-805	針受	NEEDLE GUARD	1
41-12	18-806	針カイト	NEEDLE GUIDE	1
41-13	19-525	ルーパ	LOOPER	1
41-14	19-534	ルーパ	LOOPER	1
41-15	84-374	ネジ	SCREW	2
41-16	84-464	ネジ	SCREW	2
41-17	85-603	ネジ	SCREW	5
41-18	85-624	ネジ	SCREW	3
41-19	87-102	ネジ	SCREW	1
41-20	*	押え足	BOTTOM	1
41-21	17-7680-A	押え足ホス	SHANK	1
41-22	17-7680-B	補助押え足	GUIDE	2
41-23	17-7680-K	生地カイト	GUIDE	1
41-24	17-8190-D	補助押え足ハネ (左)	SPRING (LEFT)	1
41-25	17-8190-E	補助押え足ハネ (右)	SPRING (RIGHT)	1
41-26	17-8190-F	ハネ	SPRING	1
41-27	17-8190-G	ピン	PIN	1
41-28	17-8190-J	カイトプレート	GUIDE PLATE	2
41-29	17-8430-A	押え足 (4本針)	BOTTOM	1
41-30	17-8430-B	押え爪	STITCH TONGUE	1
41-31	75-228	ワッシャ	WASHER	1
41-32	85-616	ネジ	SCREW	1
41-33	87-034	ネジ	SCREW	1
41-34	87-035	ネジ	SCREW	1
41-35	87-083	ネジ	SCREW	1
41-36	87-104	ネジ	SCREW	1
41-37	87-107	ネジ	SCREW	4
41-38	17-7680-L	生地カイト	GUIDE	1

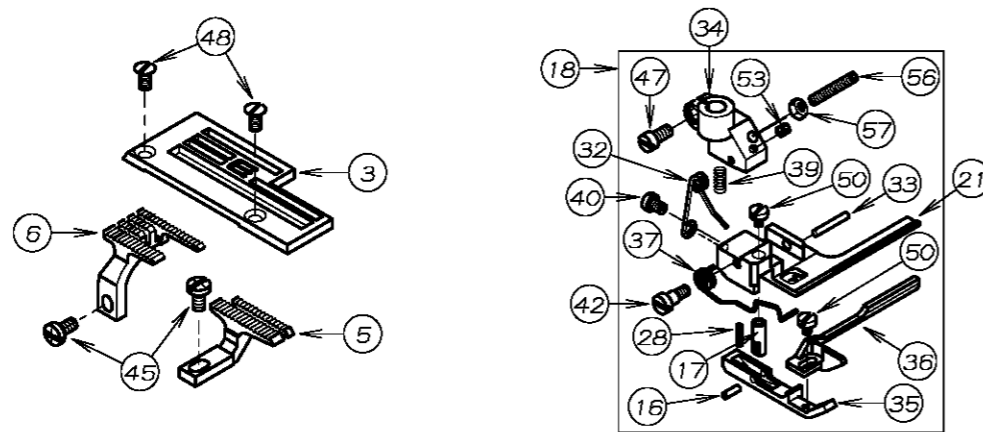
\* 各ゲージ部品の品番は、87、88ページのゲージパーツ表を参照して下さい。  
 \* Please refer to Page 87, 88 GAUGE PARTS LIST



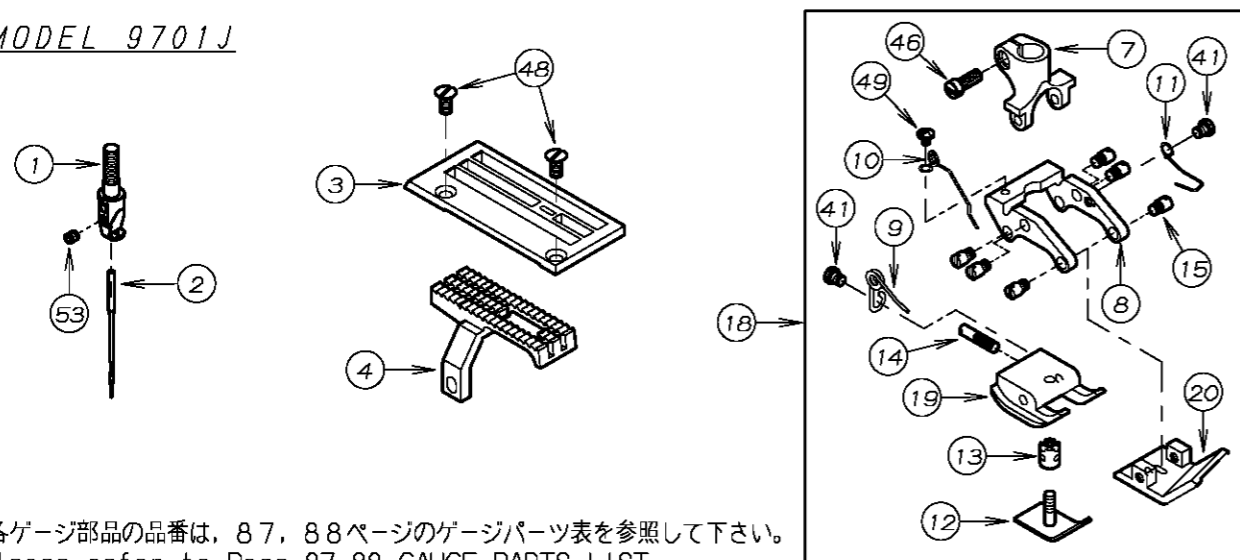
## 42. ゲージ関係 (2) GAUGE PARTS (2)



MODEL PHK



MODEL 9701J



\* 各ゲージ部品の品番は、87, 88ページのゲージパーツ表を参照して下さい。  
\* Please refer to Page 87, 88 GAUGE PARTS LIST

REF. NO.	PART NO.	品名	DESCRIPTION	Q'TY
42-01	*	針株	NEEDLE HOLDER	1
42-02	*	針	NEEDLE	*
42-03	*	針板	NEEDLE PLATE	1
42-04	15-800	送歯	FEED DOG	1
42-05	*	前送歯	FRONT FEED DOG	1
42-06	*	後送歯	REAR FEED DOG	1
42-07	17-5530-A	押えホース	SHANK	1
42-08	17-5530-C	押え足ホルダ	BOTTOM HOLDER	1
42-09	17-5530-D	押えカイト足ハネ	SPRING	1
42-10	17-5530-F	押え足後ハネ	SPRING	1
42-11	17-5530-G	押え足ハネ	SPRING	1
42-12	17-5530-H	押えカイト足	GUIDE	1
42-13	17-5530-I	押えカイト足調節ナット	NUT	1
42-14	17-5530-J	押え足固定ネジ	SCREW	1
42-15	17-5530-K	ネジ	SCREW	6
42-16	17-7760-D	ピン	PIN	1
42-17	17-7760-F	カイト足金具	GUIDE PIN	1
42-18	*	押えセット	PRESSER FOOT ASSEMBLY	1
42-19	17-8000-A	押え足 (後)	BOTTOM (REAR)	1
42-20	17-8000-B	押え足 (前)	BOTTOM (FRONT)	1
42-21	*	押え足	BOTTOM	1
42-22	17-8120-E	補助押え足	GUIDE	1
42-23	17-8120-F	布押え (幅狭)	GUIDE PLATE (S)	1
42-24	17-8120-G	布押え (幅広)	GUIDE PLATE (L)	1
42-25	17-8140-D	布押え (コ△入れ用)	GUIDE PLATE	1
42-26	17-8190-A	押え足ホース	SHANK	1
42-27	17-8190-D	補助押え足ハネ (左)	SPRING (LEFT)	1
42-28	17-8190-F	ハネ	SPRING	1
42-29	17-8190-G	ピン	PIN	1
42-30	17-8190-J	カイトプレート	GUIDE PLATE	1
42-31	17-8220-B	補助押え足	GUIDE	1
42-32	17-8260-F	押え足金具ハネ	SPRING	1
42-33	17-8260-G	ピン	PIN	1
42-34	17-8290-D	押えホース	SHANK	1
42-35	17-9290-B	押えカイト足	GUIDE	1
42-36	17-9290-C	コ△当て定規	ELASTIC TAPE GUIDE	1
42-37	17-9290-D	カイト足ハネ	SPRING	1
42-38	75-441	ワッシャ	WASHER	1
42-39	79-191	ハネ	SPRING	1
42-40	84-161	ネジ	SCREW	1
42-41	84-167	ネジ	SCREW	2
42-42	84-171	段ネジ	SCREW	1
42-43	84-360	ネジ	SCREW	1
42-44	84-362	ネジ	SCREW	1
42-45	84-374	ネジ	SCREW	1~2
42-46	84-376	ネジ	SCREW	1
42-47	84-382	ネジ	SCREW	1
42-48	84-464	ネジ	SCREW	2
42-49	85-611	ネジ	SCREW	1
42-50	85-621	ネジ	SCREW	2
42-51	87-083	ネジ	SCREW	1
42-52	87-093	ネジ	SCREW	2
42-53	87-104	ネジ	SCREW	*
42-54	87-107	ネジ	SCREW	2
42-55	87-113	六角穴付きボルト	BOLT	1
42-56	87-130	ネジ	SCREW	1
42-57	88-136	ナット	NUT	1



43. ゲージパーツ表 GAUGE PARTS LIST

機種 MODEL	タイプ TYPE	針数 NEEDLE	ゲージ GAUGE	針株 NEEDLE HOLDER	押え組 PRESSER FOOT ASS' Y		後送り歯 FEED DOG (REAR)	前送り歯 FEED DOG (FRONT)	針板 NEEDLE PLATE Standard	ルーパー LOOPER	上飾り ルーパー SPREADER	針受(後) NEEDLE GUARD (REAR)	針ガイド(前) NEEDLE GUARD (FRONT)
					RX9700	RX9800					RX9800		
RX	A	2	1/8	12-8060-1	17-6430-1	17-8710-1	15-856	15-855	14-884	19-525	19-505	18-805	18-806
			5/32	12-8070-1	17-6440-1	17-8050-1			14-885				
			3/16	12-8080-1	17-6450-1	17-8110-1			14-886				
			7/32	12-8090-1	17-6460-1	17-8730-1			14-887				
		1/4	12-8100-1	17-6470-1	17-8740-1	14-888							
		3	3/16	12-8200-1	17-8230-1	15-856	15-855	14-889					
			7/32	12-8180-1	17-8120-1	15-858	15-857	14-890					
	1/4		12-8190-1	17-8130-1	15-858	15-857	14-891						
	D	4	6.4mm	12-8490-1	17-8430-1	15-883	15-882	14-849	19-534				
		3	7/32	12-8180-1	17-7680-1	15-856	15-855	14-890	19-525				
	C	2	1/4	12-8190-1	17-7690-1	15-858	15-857	14-891					
			3/16	12-8080-1	17-0960-1	15-859	15-860	14-843					
		3	7/32	12-8090-1	17-0970-1	15-861	15-862	14-844					
			1/4	12-8100-1	17-0980-1			14-845					
			7/32	12-8180-1	17-7680-1			14-846					
	CHD	3	1/4	12-8190-1	17-7690-1	15-845	15-834	14-846					
			7/32	12-8180-1	17-8610-1	15-845	15-835	14-847					
	AHD	3	7/32	12-8180-1	17-8120-1	15-865	15-866	14-890					
			1/4	12-8190-1	17-8130-1	15-867	15-809	14-891					
	DW	3	7/32	12-8180-1	17-7680-1	15-881	15-880	14-871					
CLW	3	7/32	12-8180-1	17-7680-1	15-881	15-880	14-8780-1						
		1/4	12-8190-1	17-7690-1	*15-861	*15-862	*14-846						
		7/32	12-8180-1	17-7680-1	15-881	15-880	14-8790-1						
CC	3	7/32	12-8180-1	17-7680-1	15-881	15-880	14-871						
					*15-861	*15-862	*14-846						

\*同梱部品です。 \* Enclosing accessory box

\* ( ) OPTION PARTS

機種 MODEL	タイプ TYPE	針数 NEEDLE	ゲージ GAUGE	針株 NEEDLE HOLDER	押え組 PRESSER FOOT ASS' Y		後送り歯 FEED DOG (REAR)	前送り歯 FEED DOG (FRONT)	針板 NEEDLE PLATE Standard	ルーパー LOOPER	上飾り ルーパー SPREADER	針受(後) NEEDLE GUARD (REAR)	針ガイド(前) NEEDLE GUARD (FRONT)
					RX9700	RX9800					RX9800		
RX	P, PE	2	5/32	12-8070-1	17-0950-1	15-856	15-863	14-873					
			3/16	12-8080-1	17-0960-1			14-874					
		3	7/32	12-8180-1	17-7680-1	15-856	15-863	14-875					
			1/4	12-8190-1	17-7690-1	15-858	15-864	14-876					
	ALK	2	5/32	12-8070-1	17-8050-1	15-854	15-853	14-814					
			3/16	12-8080-1	17-8110-1			14-811					
			7/32	12-8180-1	17-8120-1			14-812					
		3	1/4	12-8190-1	17-8130-1			14-813					
			7/32	12-8180-1	17-8220-1			14-814					
			3/16	12-8080-1	17-8140-1			14-811					
	PLK	2	7/32	12-8180-1	17-8150-1	15-869	15-868	14-812					
			1/4	12-8190-1	17-8160-1			14-813					
		3	7/32	12-8180-1	17-9290-1			14-929					
	PHK	3	1/4	12-8190-1	17-9300-1	15-800	14-800	14-930					
			7/32	12-8180-1	17-8000-1	15-800	14-800	14-800					
	J	1	7/32	12-8180-1	17-8120-1	15-856	15-855	14-890					
	PMD	3	7/32	12-8180-1	17-8120-1	15-856	15-855	14-890					